

Transmisor de presión para aplicaciones OEM con sensor cerámico Modelo OC-1

WIKA Ficha técnica PE 81.41

Aplicaciones

- Instalaciones en general
- Ingeniería de proceso
- Ingeniería mecánica

Especialidades

- Rangos desde 0 ... 2 bar hasta 0 ... 100 bar
- Muy buena relación calidad / precio
- Medida compacta
- Excelente estabilidad a largo plazo

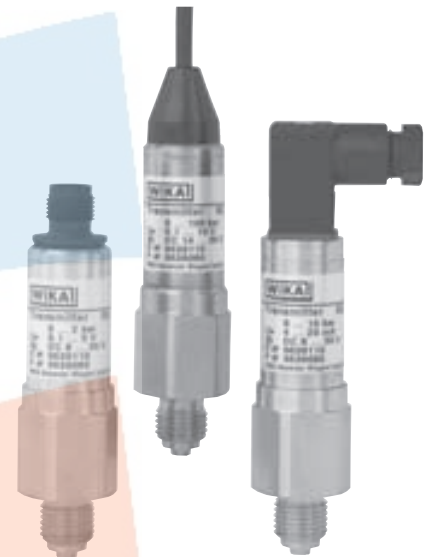


Fig. Transmisor de presión OC-1

Descripción

Posibilidad para aplicaciones variadas

Debido a la combinación entre el sensor cerámico libre de corrosión y la junta de estanqueidad, el transmisor de presión OC-1 puede ser utilizado para una gran variedad de medios a medir.

Con rangos desde 0 ... 2 bar hasta 0 ... 100 bar el OC-1 está especialmente diseñado para satisfacer las demandas para aplicaciones neumáticas como compresores e instalaciones en general.

La fuerte caja hecha de latón o de acero inoxidable basada en los requerimientos de nuestros clientes ofrece una protección de hasta un IP-67. Los transmisores de presión pueden ser alimentados con una fuente no estabilizada de 8 (14) ... 30 V y proveer casi todas las señales analógicas más comunes.

La estructura monolítica del sensor – construido de una sola pieza – es la base para conseguir una excelente estabilidad a largo plazo, además de unos buenos valores de repetibilidad e histéresis.

Interesante relación calidad / precio

El concepto de producto del OC-1 es particularmente interesante debido a su excelente relación calidad / precio

Versiones especiales según especificaciones del cliente

El diseño de nuestras líneas de producción permiten una rápida y eficiente entrega de transmisores de gran calidad incluso para grandes cantidades. Esto permite que el OC-1 sea el transmisor ideal para aplicaciones OEM.

Podemos ofrecer soluciones personalizadas para grandes cantidades.

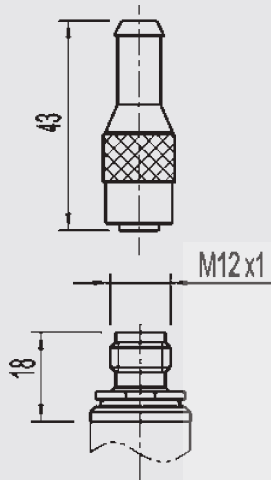
Datos técnicos
Modelo OC-1

Rango de medición	bar	2	5	10	20	50	100
Límite de sobrecarga ¹⁾	bar	5	10	20	40	100	200
Presión de rotura	bar	6	12	25	50	120	250
Material		NBR {EPDM} {Otras bajo petición}					
■ Junta							
■ Membrana		Cerámica Al ₂ O ₃ 96%					
■ Caja		Latón 2.0401 (≥ 60 bar acero inoxidable) {Acero inoxidable}					
Señal de salida		Señales de salida	Alimentación			Carga	
Alimentación		4 ... 20 mA, 2-hilos	8 ... 30 DC V			R _A ≤ (U _B - 8 V) / 0.02 A con	
Carga		0.1 ... 10 V, 3-hilos	14 ... 30 DC V			R _A en Ohm y U _B en Volt	
		0.1 ... 5 V, 3-hilos	8 ... 30 DC V			R _A > 10 k	
		0.5 ... 4.5 V, 3-hilos	8 ... 30 DC V			R _A > 5 k	
		0.5 ... 4.5 V, ratiométrica	5 ± 0.25 DC V			R _A > 4.5 k	
Precisión ²⁾	% del span	≤ 1 (ajuste del punto límite)					
	% del span	≤ 0.5 (BFSL)					
Repetibilidad	% del span	≤ 0.1					
Estabilidad al año	% del span	≤ 0.3 (con condiciones de referencia)					
Temperatura permisible							
■ Medio	°C	-20 ... +85 ³⁾			-4 ... +185 °F		
■ Ambiente	°C	-20 ... +85 ³⁾			-4 ... +185 °F		
■ Almacenamiento	°C	-40 ... +100			-40 ... +212 °F		
Rango de temperatura compensado	°C	0 ... +80			32 ... +176 °F		
Coefficientes de temperatura en rango de temperatura compensado							
■ CT medio del punto medio	% del span	Típ. ≤ ± 0.2 / 10 K		max. ≤ ± 0.4 / 10 K			
■ CT medio del span	% del span	Típ. ≤ ± 0.15 / 10 K		max. ≤ ± 0.25 / 10 K			
CE -Indicativo		89/336/EWG emisión perturbaciones y resistencia a interferencias ver EN 61 326					
Protección eléctrica		Protección contra polaridad inversa, el exceso de tensión y los cortocircuitos					
Clase de protección							
IEC 60529 / EN 60529		Ver página 3					
Peso	kg	Aprox. 0.1					

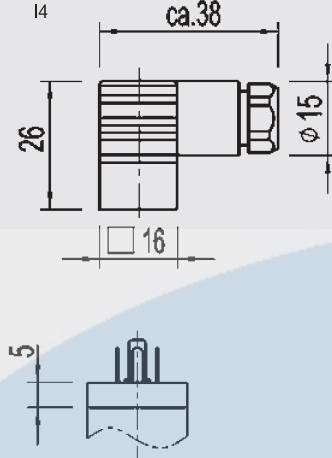
- 1) Las especificaciones del sensor cerámico de WIKA's no serán permanentemente afectados por picos hasta la presión de rotura.
 2) Incluyendo linealidad, histéresis y reproducibilidad
 Ajuste del punto límite en posición vertical con la conexión a proceso hacia abajo.
 3) Rangos de temperatura superiores bajo petición
 { } Los datos entre corchetes { } son extras opcionales con un precio adicional.

Dimensiones en mm

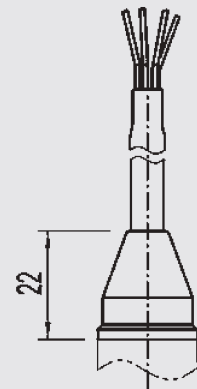
Conector circular *)
M 12x1, IP 65
Código de pedido:
M4



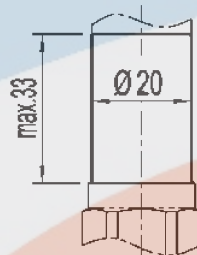
Conector en L
para DIN EN 175301-803,
Forma C, IP 65
Código de pedido:
I4



Salida cable, IP 67
Código de pedido:
DL

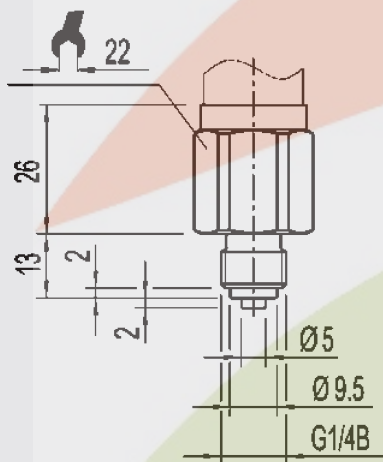


Caja

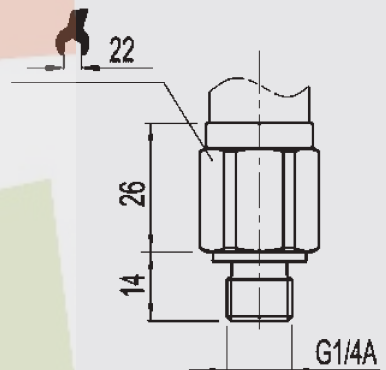


Conexiones de presión

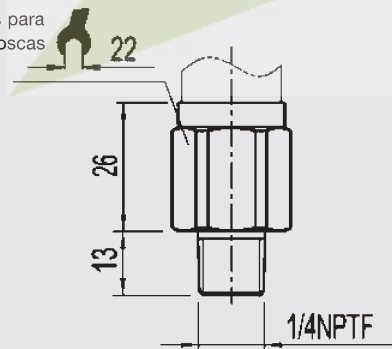
G1/4 según
EN 837
Código de pedido:
GB



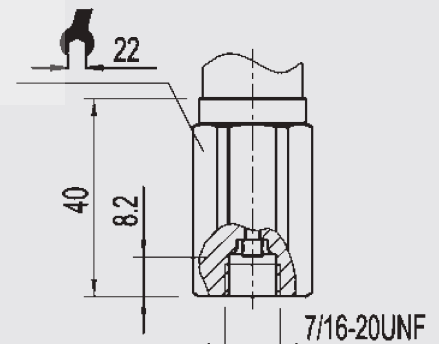
G1/4 según
DIN 3852-E
Código de pedido:
HD



1/4NPT
Según „Medidas nominales para
el estándar americano de roscas
cónicas para tubos NPT“
Código de pedido:
NB



7/16-20UNF
(Aguja de apertura)
Código de pedido:
U3

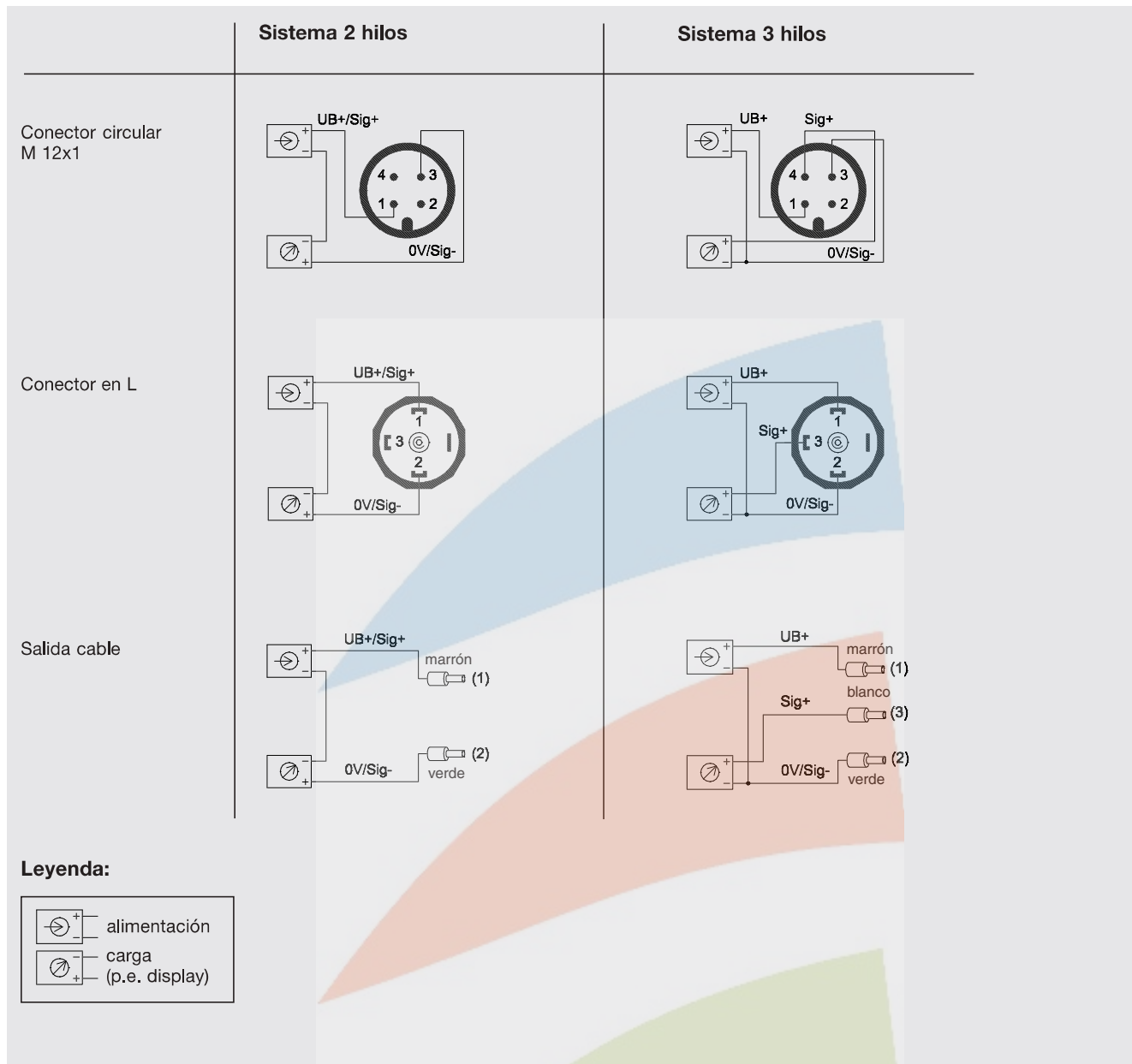


Otros bajo petición

Orificios de roscado, ver hoja de datos técnicos IN 00.14 o www.wika.de/download

*) Conector no incluido en la entrega

Conexión eléctrica



Las especificaciones y dimensiones de esta ficha técnica representan el estado del diseño en el momento de la impresión. Se pueden realizar modificaciones y cambios de materiales sin aviso previo.



WIKAL Alexander Wiegand GmbH & Co. KG
 Alexander-Wiegand-Straße 30
 63911 Klingenberg/Germany
 Phone (+49) 93 72/132-0
 Telefax (+49) 93 72/132-406
 E-Mail support-tronic@wika.de
 www.wika.de