

Bomba centrífuga monoetapa para corriente de agua

Aplicaciones

Genera una fuerte corriente de agua y transforma la piscina en un espacio de ocio y deporte.
Autoaspirante hasta 4m.

Materiales

Cuerpo bomba, impulsor, difusor, aspiración e impulsión en tecnopolímero.
Eje bomba en AISI 431.
Cierre mecánico.
Carcasa motor en aluminio.
Juntas en NBR/EPDM.

Equipamiento

Sin cable.
Uniones no incluidas.

Motor

Asíncrono 2 polos.
Protección IPX5.
Aislamiento clase F.
Versión monofásica con protección térmica incorporada.
Servicio continuo.

Limitaciones

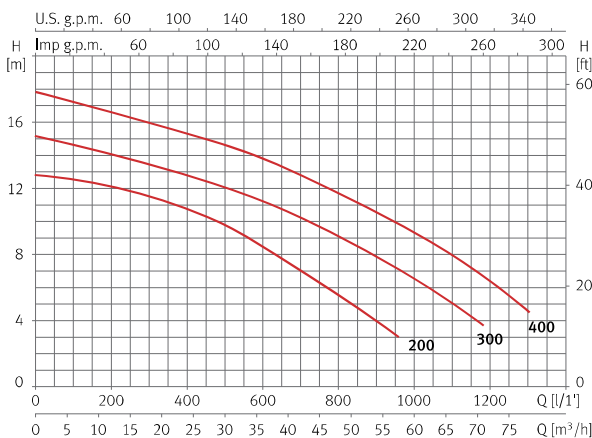
Temperatura máxima del agua 40 °C.



Tabla de características

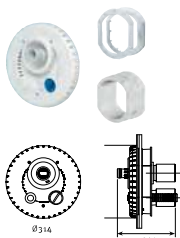
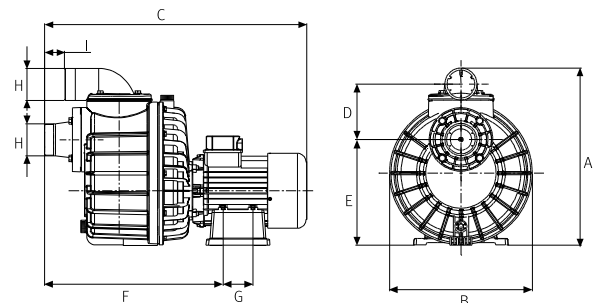
Modelo	I [A]			P1 [kW]		P2		c [μF]	l/min m³/h	100	200	400	600	800	1000	1200	1300	Código	
	1~230V	3~230V	3~400V	1~	3~	[kW]	[HP]			6,0	12	24	36	48	60	72	78	1~230V	3~230V/400V
Nadorself 200	10,2	7	4,1	2,2	2,2	1,5	2	40	mica	12,9	12,2	10,6	8,5	6	-	-	-	203165	203167
Nadorself 300	13,4	8,6	5	3	3	2,2	3	60		14,6	14	12,8	11,3	9	6,5	-	-	203166	203168
Nadorself 400	-	11,8	6,8	-	3,4	3	4	-		17,2	16,6	15,3	13,8	11,6	9,4	6,3	4,5	-	203169

Curva de funcionamiento a 2900 rpm



Dimensión y peso

Modelo	A	B	C	D	E	F	G	H	I	Kg
Nadorself 200	416	335	615	130	249	419	70	2 1/2"	47	25,1/23,1
Nadorself 300	416	335	615	130	249	419	70	2 1/2"	47	26,1/25,8
Nadorself 400	416	335	615	130	249	419	70	2 1/2"	47	28



Accesorios	Código
Kit aspiración e impulsión circular	128188
Kit pasamuros para piscinas liner y hormigón	146558

