 **Bombas verticales multicelulares.**

Aplicaciones:

Bombas centrifugas multicelulares verticales, muy adecuadas para formar equipos con variador de frecuencia. Bombas silenciosas y de un gran rendimiento hidráulico.

BAJO DEMANDA SE PUEDEN FABRICAR CON ENTRADA Y SALIDA EN EL MISMO LADO.

Características constructivas:

Series VAT 127 L y 163 L: cuerpo aspiración e impulsión en fundición GG-25. Camisa hidráulica, eje y tornillería en acero inoxidable, turbinas difusores y tapas difusor en Noryl inyectado de alta calidad con insertos en bronce para garantizar una elevada resistencia al desgaste. Cierre mecánico en cerámica carbón y de fácil acceso.

VAT 127: 1 ½"

VAT 163: 2"

Series VAT 205: cuerpo aspiración e impulsión, soporte motor, acomplamiento y difusores en fundición gris, eje en acero inoxidable. Turbinas en noryl. Cierre mecánico de cerámica carbón y de fácil acceso.

VAT 205: 2 ½"


Motor:

Motor asíncrono standard, cerrado de ventilación externa, apto para trabajo continuo.

Grado de protección IP-55. Aislamiento clase F (calentamiento "B") tropicalizados a 2.850 r.p.m. 50 Hz y bajo demanda 60 Hz y otras tensiones.

Temperatura máxima del agua: 45° C

Temperatura máxima ambiente: 45° C

 **Vertical multistage pumps.**

Applications:

Vertical multicellular centrifugal pumps. Like all the verticals, they are very suitable for use in pressure installations, or as a Jockey pump in fire-fighting units.

UNDER DEMAND PUMPS CAN BE SUPPLIED WITH THE ENTRANCE AND EXIT IN THE SAME SIDE.

Construction:

VAT 127 L and VAT 163 L SERIES: Suction and drive chambers, motor support and coupling in cast iron impellers and diffusers in GFN-2 injected Noryl, capped diffusers in brass, ambient diffuser cladding and shaft in stainless steel, easy access mechanical seal.

VAT 127: 1 ½"

VAT 163: 2"

VAT 205 SERIES: Suction and drive chambers, motor support and coupling in cast iron. Impellers in bronze capped Noryl. Easy access mechanical seal.

VAT 205: 2 ½"

Motor:

Sealed asynchronous with external ventilation, IEC Standard, IP-55 protection. Isolation class F, 2850 r.p.m. 50Hz and under demand 60Hz.

Maximum water temperature: 45° C

Maximum ambient temperature: 45° C

 **Pompes verticales multicellulaires.**

Applications:

Les pompes verticales multicellulaires, sont spécialement indiquées pour être utilisées sur des équipements de pressurisation et contre incendies, aussi bien pour un usage civil qu'industriel. La construction est in-ligne. Elles sont spécifiquement conçues pour fonctionner avec de modernes systèmes de contrôle comme les Variateurs de fréquence, etc.

SUR DEMANDE PEUT ÊTRE RÉALISÉ AVEC L'ENTRÉE ET LA SORTIE DU MÊME CÔTÉ.

Caractéristiques Constructives:

Series VAT 127 et 163: Turbines, diffuseurs en Noryl, arbre pompe, corps pompe en acier inoxydable AISI 304, contre brides d'aspiration et d'impulsion, corps aspiration et impulsión en fonte GG-20. Arbre appuyé sur douille inférieure guide en bronze. Fermeture mécanique en céramique graphite et AISI 304. Toutes les versions équipées avec des contre-brides.

VAT 127: 1 ½"

VAT 163: 2"

Series VAT 205: Arbre pompe, en acier inoxydable AISI 304. Contre brides d'aspiration et d'impulsion, corps aspiration et impulsión et diffuseurs en fonte GG-20. Arbre appuyé sur douille inférieure guide en bronze. Fermeture mécanique en céramique graphite et AISI 304. Toutes les versions équipées avec des contre-brides.

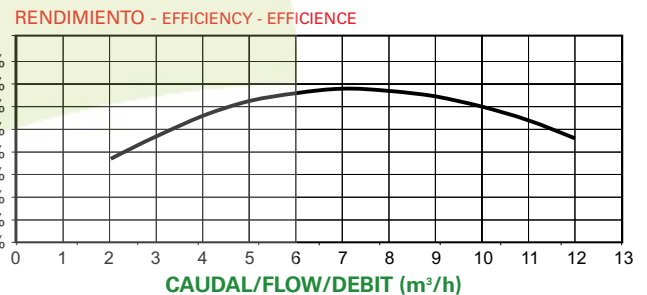
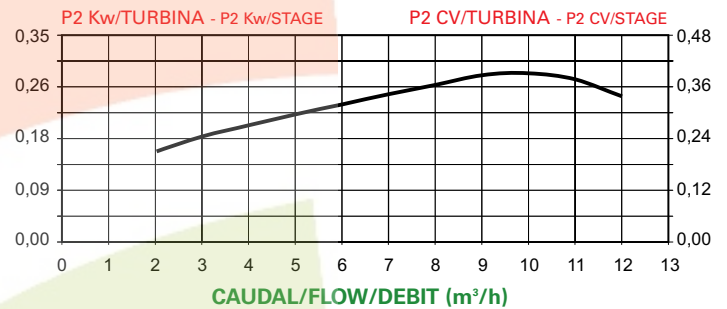
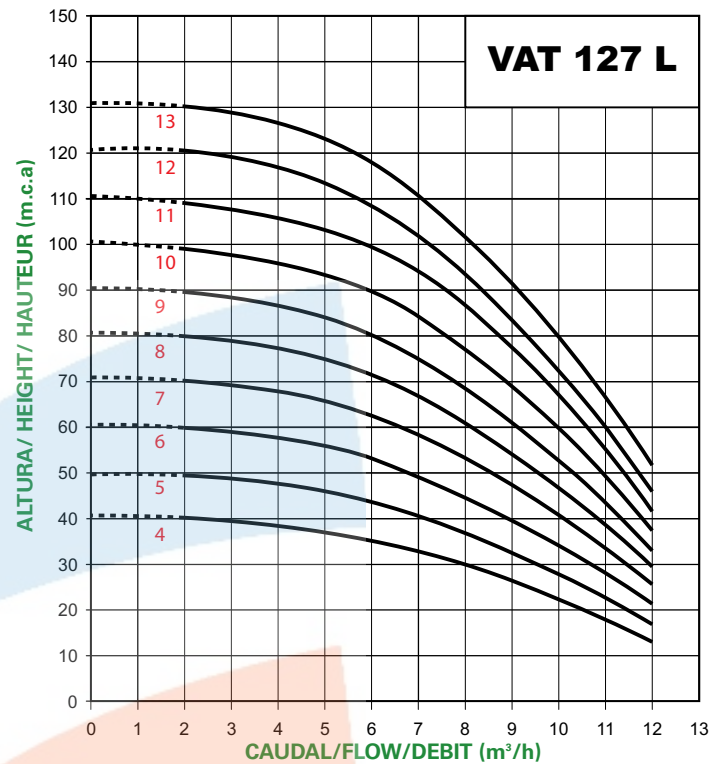
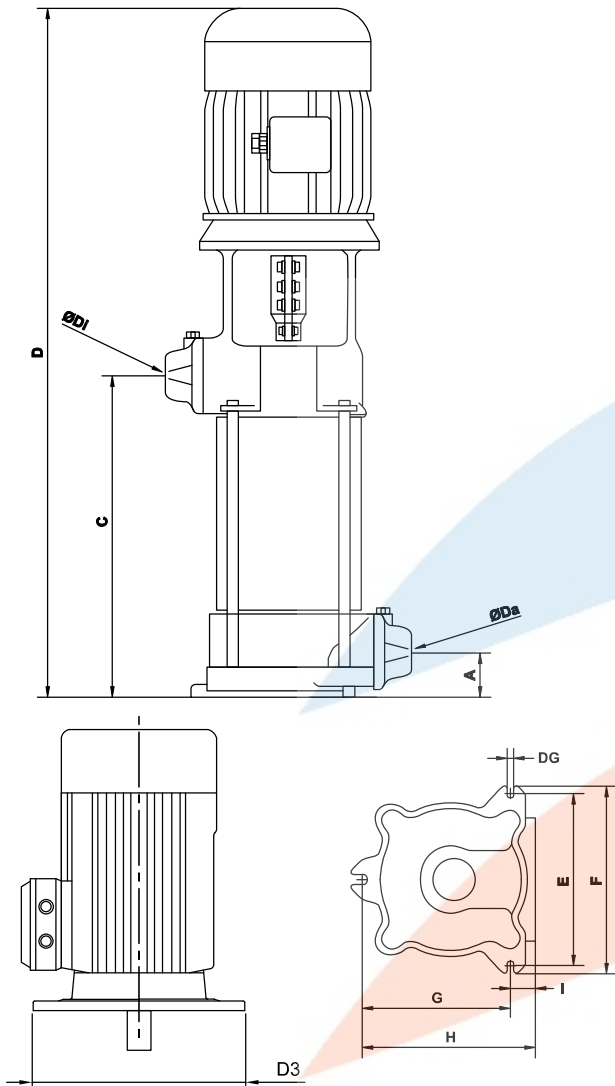
VAT 205: 2 ½"

Moteur:

Moteur asynchrone standard, fermé à ventilation externe, apte à un travail continu. Degré de protection IP-55, isolement classe F (chauffage « B ») apte à un fonctionnement à travers de variateurs de fréquence.

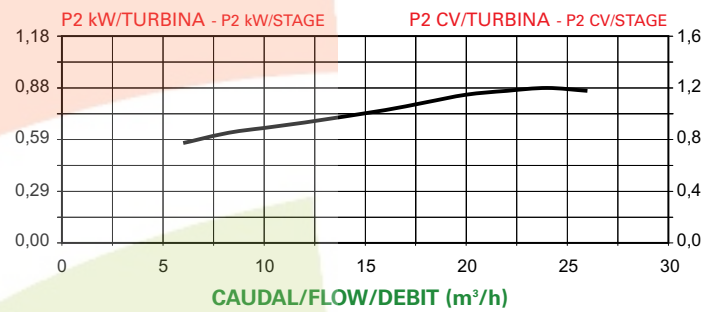
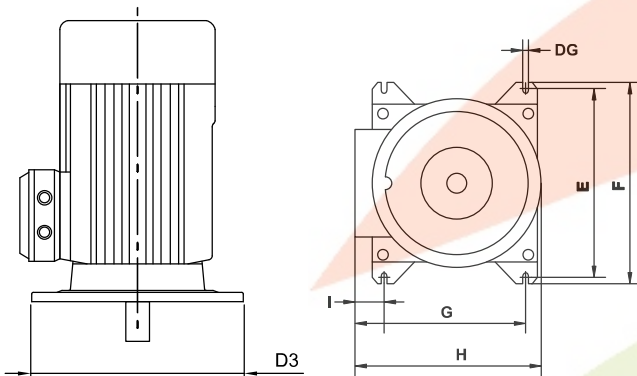
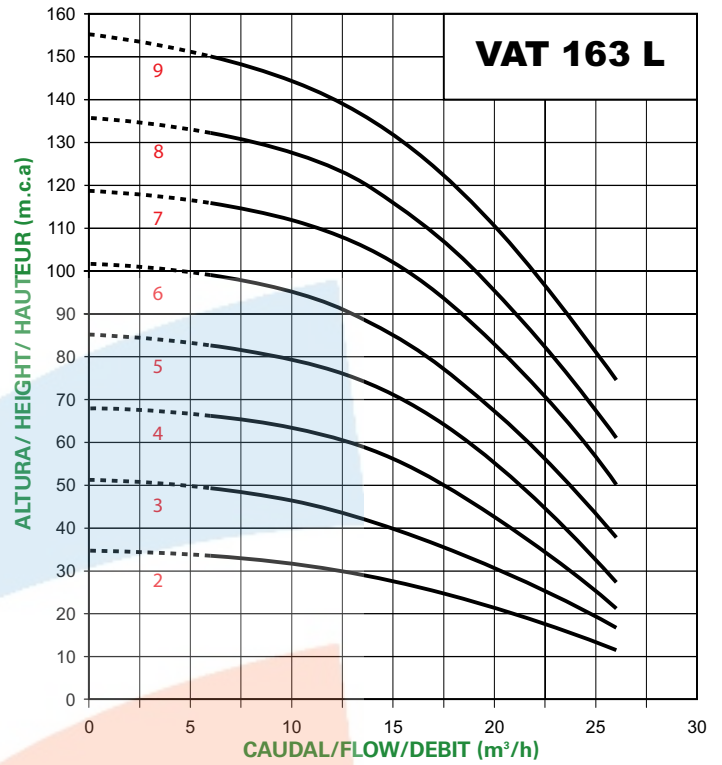
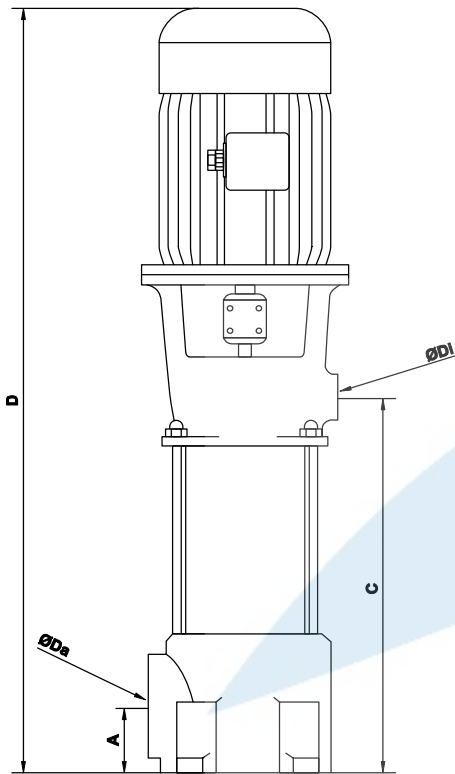
Température maximale de l'eau: 45° C

Température ambiante maximale: 45° C

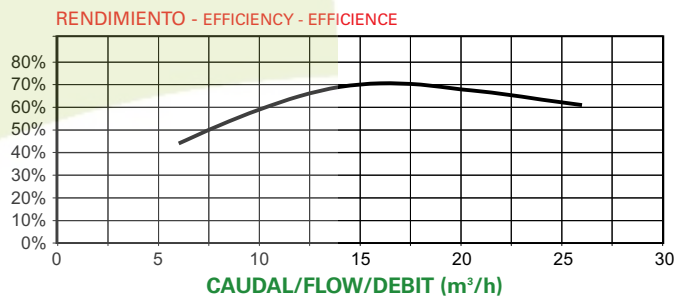


Tipo / Type	A	C	D	D3	E	F	G	H	I	DG
VAT 127 L-4	43	250	595	160	165	184	155	163,5	18	9
VAT 127 L-5	43	285	637	160	165	184	155	163,5	18	9
VAT 127 L-6	43	320	695	160	165	184	155	163,5	18	9
VAT 127 L-7	43	355	730	160	165	184	155	163,5	18	9
VAT 127 L-8	43	390	795	160	165	184	155	163,5	18	9
VAT 127 L-9	43	425	830	160	165	184	155	163,5	18	9
VAT 127 L-10	43	460	865	160	165	184	155	163,5	18	9
VAT 127 L-11	43	495	900	160	165	184	155	163,5	18	9
VAT 127 L-12	43	530	935	160	165	184	155	163,5	18	9
VAT 127 L-13	43	565	970	160	165	184	155	163,5	18	9

Tipo Type	Potencia		"A"		Caudal m³/h / Flow m³/h														Diámetro	
	HP	KW	III 230	III 400	0	3	4	5	6	7	8	9	10	11	12	14	ASP	IMP		
					Altura m.c.a. / Height w.c.m.															
VAT 127 L-4	2	1,5	5,2	3	41	40,5	40	38	36	34	30	27	23	18	14	7	1 1/2"	1 1/2"		
VAT 127 L-5	2	1,5	5,8	3,4	51	50	49	47	45	42	38	34	29	23	17	9	1 1/2"	1 1/2"		
VAT 127 L-6	3	2,2	8,1	4,7	61	59,5	58	56	54	50	46	40	35	28	21	13	1 1/2"	1 1/2"		
VAT 127 L-7	3	2,2	8,1	4,7	71	70	68	66	63	59	54	47	40	33	25	14	1 1/2"	1 1/2"		
VAT 127 L-8	3	2,2	8,1	4,7	81	80	78	76	72	68	62	55	47	38	30	17	1 1/2"	1 1/2"		
VAT 127 L-9	4	3	10,8	6,2	91	89	88	85	82	76	70	61	52	43	33	19	1 1/2"	1 1/2"		
VAT 127 L-10	4	3	10,8	6,2	101	99	97	95	91	85	78	69	59	49	38	22	1 1/2"	1 1/2"		
VAT 127 L-11	5,5	4	13,5	7,8	111	109	107	105	101	94	86	77	66	55	43	25	1 1/2"	1 1/2"		
VAT 127 L-12	5,5	4	13,5	7,8	121	119	117	115	110	103	94	85	73	61	48	28	1 1/2"	1 1/2"		
VAT 127 L-13	5,5	4	13,5	7,8	131	129	127	125	120	112	102	93	80	67	53	30	1 1/2"	1 1/2"		



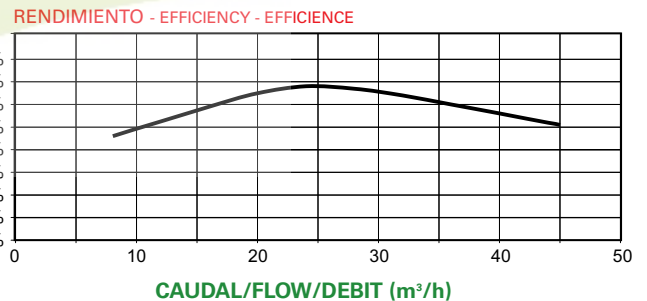
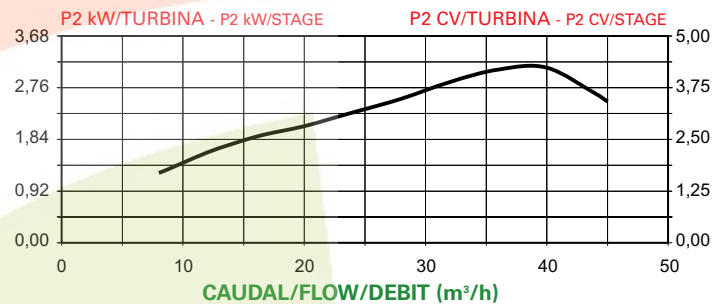
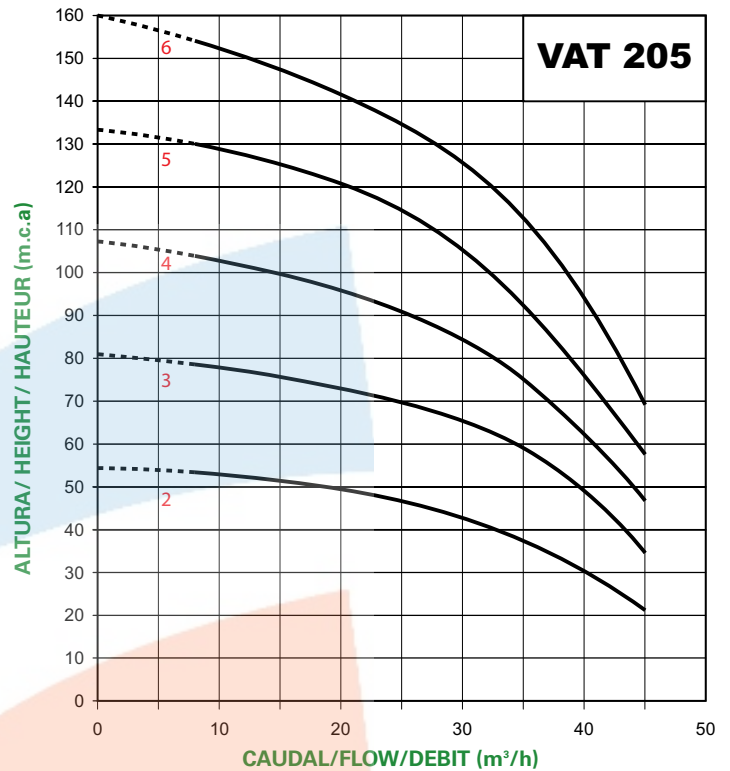
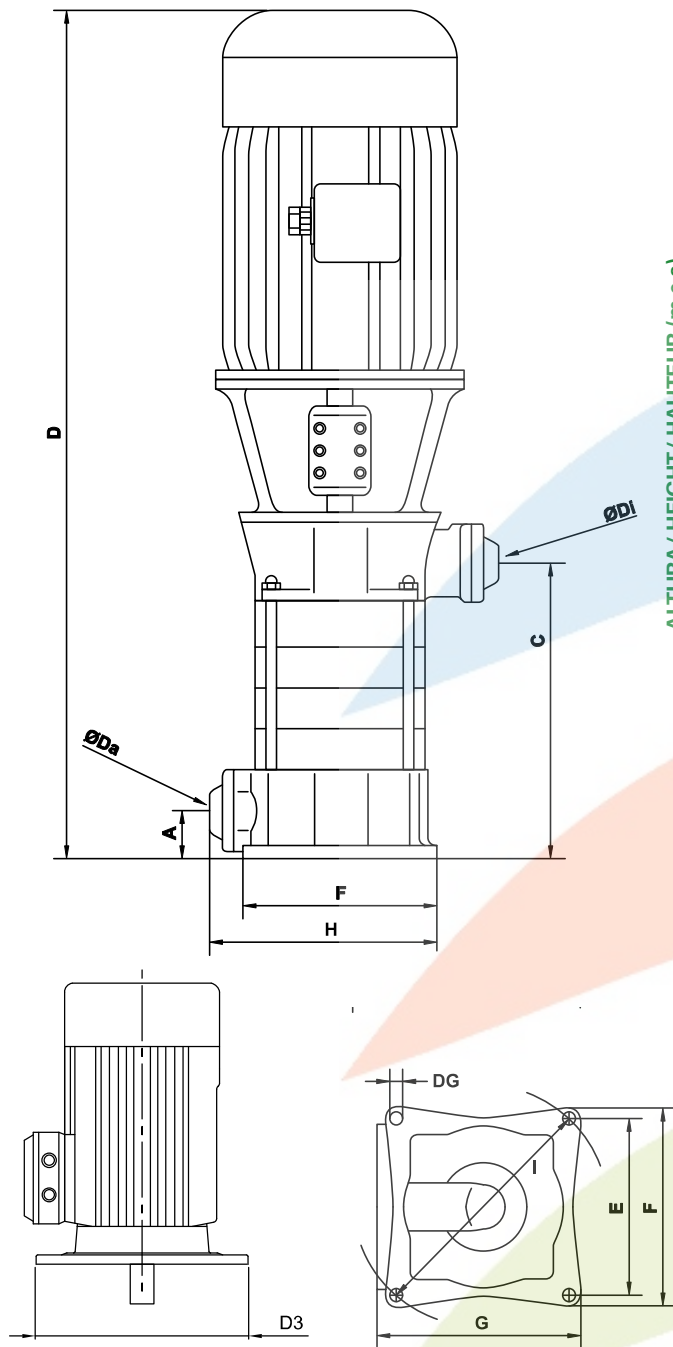
Tipo / Type	A	C	D	D3	E	F	G	H	I	DG
VAT 163 L-2	58	239	706	250	202	224	142	188	24	9
VAT 163 L-3	58	282	750	250	202	224	142	188	24	9
VAT 163 L-4	58	327	794	250	202	224	142	188	24	9
VAT 163 L-5	58	369	852	300	202	224	142	188	24	9
VAT 163 L-6	58	412	946	300	202	224	142	188	24	9
VAT 163 L-7	58	457	989	300	202	224	142	188	24	9
VAT 163 L-8	58	495	1038	300	202	224	142	188	24	9
VAT 163 L-9	58	544	1086	300	202	224	142	188	24	9



Tipo Type	Potencia		"A"		Caudal m³/h / Flow m³/h												Diámetro	
	HP	KW	III	III	0	6	8	10	12	14	16	18	20	22	24	26	ASP	IMP
			230	400	Altura m.c.a. / Height w.c.m.													
VAT 163 L-2	4	3	10,8	6,3	35	32	32	31,5	30	28	27	25	23	19	15	12	2"	2"
VAT 163 L-3	4	3	10,8	6,3	52	47	46,5	45	44	40	38	34	30	25	21	17	2"	2"
VAT 163 L-4	5,5	4	13,5	7,8	68	63	61	59	57	54	50	45	40	34	29	21	2"	2"
VAT 163 L-5	7,5	5,5	-	11,8	85	77,5	76	74	72	70	66	60	54	45	38	28	2"	2"
VAT 163 L-6	7,5	5,5	-	11,8	102	93	91	90	86	81	76	70	64	54	46	35	2"	2"
VAT 163 L-7	10	7,5	-	15,4	119	110	108	105	102	97	91	84	74	63	52	40	2"	2"
VAT 163 L-8	10	7,5	-	15,4	136	123	119	116	112	107	103	96	85	76	64	51	2"	2"
VAT 163 L-9	12,5	9,3	-	18,5	154	141	138	134	127	123	118	110	95	88	76	63	2"	2"

*Voltaje de serie 400/690V desde 5.5CV (bajo demanda 230/400V)

*Standard voltage 400/690V up to 5.5CV (under demand 230/400V) / Tension standard 400/690V jusqu'à 5.5CV (sous la demande 230/400V)



Tipo / Type	A	C	D	D3	E	F	G	H	I	DG
VAT 205-2	57	259,8	890	300	208	235	237	328	294	16
VAT 205-3	57	310,3	940	300	208	235	237	328	294	16
VAT 205-4	57	360,8	1060	350	208	235	237	328	294	16
VAT 205-5	57	411,3	1110	350	208	235	237	328	294	16
VAT 205-6	57	461,8	1210	350	208	235	237	328	294	16

Tipo Type	Potencia		"A"		Caudal m³/h / Flow m³/h													Diámetro				
	HP	KW	III 400	III 690	0	5	10	15	20	25	30	35	38	40	42	45	ASP.	IMP.				
																			Altura m.c.a. / Height w.c.m.			
VAT 205-2	10	7,5	15,4	9	53	52	51	49,5	48	44,5	42	39,5	36	33	28	23	2 1/2"	2 1/2"				
VAT 205-3	12,5	9,3	18,5	10	79	78	77	75	73	69	64	59	54	48	42	35	2 1/2"	2 1/2"				
VAT 205-4	20	15	29,4	16	105	104	103	100	97	92	85	79	71	69	56	47	2 1/2"	2 1/2"				
VAT 205-5	20	15	29,4	18	132	130	128	124,5	122	115	106	98	89	79	70	58	2 1/2"	2 1/2"				
VAT 205-6	25	18,5	34	20	158	156	154	149	146	138	127	116	106	95	84	70	2 1/2"	2 1/2"				

*Voltaje de serie 400/690V (bajo demanda 230/400V)

*Standard voltage 400/690V (under demand 230/400V) / Tension standard 400/690V (sous la demande 230/400V)