

SERIE 417-417 TW0290

EAN 8422202002903



Ruedas de goma gris especialmente indicada para soportar cargas hasta 45 Kg.

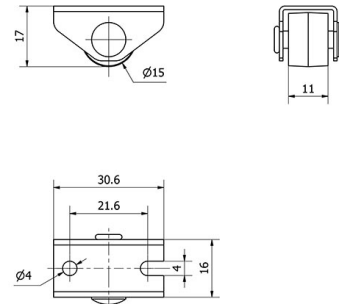
Se aplica en expositores, muebles, percheros, vitrinas, displays.

Twin-lex 417: Silenciosa. Fácil desplazamiento.

Datos técnicos

Tipo Soporte	Fijo
Tipo Fijación	Platina
Tipo Freno	Sin Freno
Material	Goma
Cojinete	Liso
Diámetro (mm)	15
Ancho de banda (mm)	11
Medidas de la placa (mm)	30x16
Distancia entre agujeros (mm)	21
Diámetro agujero (mm)	4
Altura total (mm)	17
Capacidad de carga (kg)	20
Peso Unitario de la rueda (kg)	0.012

CAD



Para visualizar la imagen con mayor resolución y mas detalles técnicos, puedes acceder a la sección del CAD.

Soporte

Chapa de acero embutida hasta 2 m/m. Acabado cincado brillante. Pletina giratoria o fija. Doble rodamiento de bolas
Cojinete: Liso.