

SERIE 416-416 TW0288

EAN 8422202002880



Ruedas de polipropileno especialmente indicada para soportar cargas hasta 45 Kg.

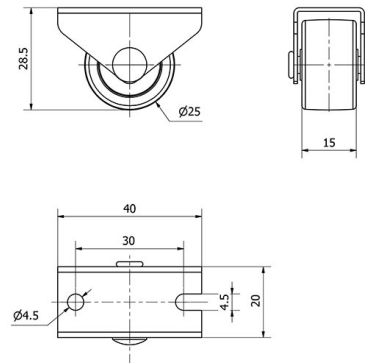
Se aplica en expositores, muebles, percheros, vitrinas, displays.

Twin-lex 416: Indeflexible. Fácil desplazamiento.

Datos técnicos

Tipo Soporte	Fijo
Tipo Fijación	Platina
Tipo Freno	Sin Freno
Material	Polipropileno-Plastico
Cojinete	Liso
Diámetro (mm)	25
Ancho de banda (mm)	15
Medidas de la placa (mm)	40x20
Distancia entre agujeros (mm)	30
Diámetro agujero (mm)	4.5
Altura total (mm)	28.5
Capacidad de carga (kg)	40
Peso Unitario de la rueda (kg)	0.025

CAD



Para visualizar la imagen con mayor resolución y mas detalles técnicos, puedes acceder a la sección del CAD.

Soporte

Chapa de acero embutida hasta 2 m/m. Acabado cincado brillante. Pletina giratoria o fija. Doble rodamiento de bolas
Cojinete: Liso.