

SERIE 416-416 TW0287

EAN 8422202002873



Ruedas de polipropileno especialmente indicada para soportar cargas hasta 45 Kg.

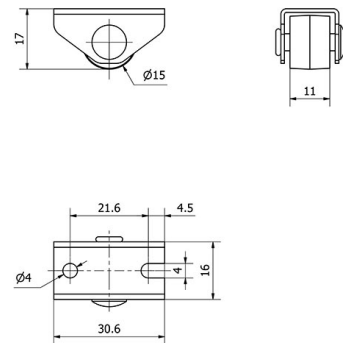
Se aplica en expositores, muebles, percheros, vitrinas, displays.

Twin-lex 416: Indeflexible. Fácil desplazamiento.

Datos técnicos

Tipo Soporte	Fijo
Tipo Fijación	Platina
Tipo Freno	Sin Freno
Material	Polipropileno-Plastico
Cojinete	Liso
Diámetro (mm)	15
Ancho de banda (mm)	11
Medidas de la placa (mm)	30x16
Distancia entre agujeros (mm)	21
Diámetro agujero (mm)	4
Altura total (mm)	17
Capacidad de carga (kg)	20
Peso Unitario de la rueda (kg)	0.012

CAD



Para visualizar la imagen con mayor resolución y mas detalles técnicos, puedes acceder a la sección del CAD.

Soporte

Chapa de acero embutida hasta 2 m/m. Acabado cincado brillante. Pletina giratoria o fija. Doble rodamiento de bolas
Cojinete: Liso.