

SERIE 123-123 TW0255

EAN 8422202002552



Ruedas de goma negra natural. Especialmente indicada para soportar cargas hasta 200 Kg.

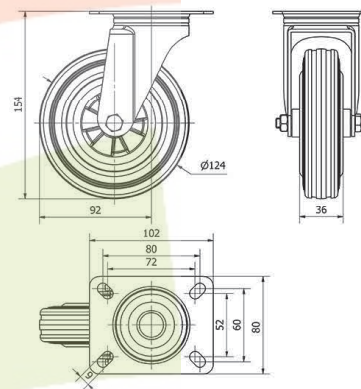
Se aplica en carros de herramientas, carros tubulares, logística interna, gradas móviles, útiles d transporte, plataformas elevadoras, talleres, carros de transporte de alimentación, cocina, cantina, comedor, restáurate, factorías de alimentación, logística material misiones, transporte de útiles, compresores, escaleras, barredoras, pulidoras, soldadura, hormigoneras, grúas, maquinas de embalaje, cintas transportadoras, grúas móviles, remolques, maquinaria ligera, ebanisterías, cerrajerías, carpinterías metálicas, granjas agrícolas, contenedores de basura, contenedores, roll-tainers, roll-palets, jaulas de transporte.

TWIN-LEX 123: Rueda suave y silenciosa. Máxima protección de los suelos. Absorción de golpes y vibraciones.

Datos técnicos

| | |
|--------------------------------|--------------------|
| Tipo Soporte | Giratorio |
| Tipo Fijación | Platina |
| Tipo Freno | Sin Freno |
| Cojinete | Liso |
| Diámetro (mm) | 125 |
| Ancho de banda (mm) | 37 |
| Medidas de la placa (mm) | 102x80 |
| Distancia entre agujeros (mm) | 80x60/72x52 |
| Diámetro agujero (mm) | 8 |
| Radio de giro (mm) | 93 |
| Altura total (mm) | 155 |
| Capacidad de carga (kg) | 110 |
| Peso Unitario de la rueda (kg) | 1.031 |
| Volumen (cm ³) | 1874.88 |

CAD



Para visualizar la imagen con mayor resolución y mas detalles técnicos, puedes acceder a la sección del CAD.

Soporte

Chapa de acero embutida hasta 4mm de espesor. Acabado cincado brillante. Con doble hilera de bolas. Modo universal para cargas medias.

Productos Similares



TW0260



TW0265