

SERIE 300-300 TW0250

EAN 8422202002507



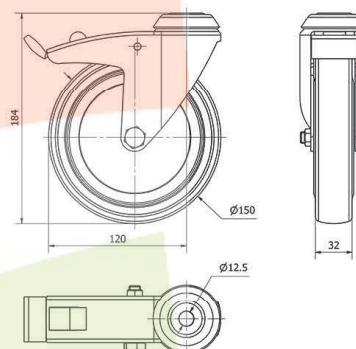
Ruedas con núcleo de poliamix y banda de goma gris natural. Especialmente indicadas para soportar cargas hasta 130 Kg. Es utilizada en cantina, comedor, restaurantes, supermercados, carros de alimentación, camas.

Twin-lex 300: No mancha el suelo. Rueda suave y silenciosa.

Datos técnicos

Tipo Soporte	Giratorio
Tipo Fijación	Agujero pasante
Tipo Freno	Freno Rueda y Soporte
Material	Goma
Cojinete	Bolas
Diámetro (mm)	150
Ancho de banda (mm)	32
Diámetro agujero (mm)	12
Radio de giro (mm)	120
Altura total (mm)	184
Capacidad de carga (kg)	130
Peso Unitario de la rueda (kg)	1.166
Volumen (cm ³)	1656

CAD



Para visualizar la imagen con mayor resolución y mas detalles técnicos, puedes acceder a la sección del CAD.

Soporte

Chapa de acero embutida. Acabado cincado brillante. Pletina giratoria y agujero pasante. Con doble rodamiento de bolas. Cojinetes: Bolas. Incorpora anti-hilos.

Productos Similares



TW0249