

SERIE 401-401 TW0239

EAN 8422202002392



Ruedas de goma gris. Especialmente indicadas para soportar cargas hasta 70 Kg.

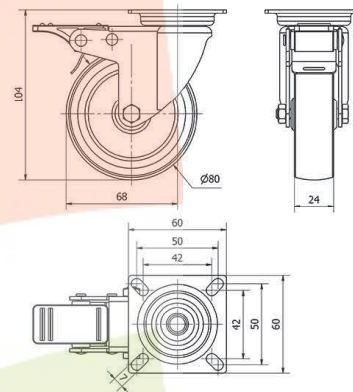
Es utilizada supermercado, expositores, muebles, cajas apilables, taburetes, vitrinas, percheros, carros de hostelería, útiles para hospitales, mobiliario clínico sanitario, goteros.

Twin-lex 401: No ralla el suelo. Fácil desplazamiento. Silenciosa.

Datos técnicos

| | |
|--------------------------------|------------------------------|
| Tipo Soporte | Giratorio |
| Tipo Fijación | Platina |
| Tipo Freno | Freno Rueda y Soporte |
| Cojinete | Liso |
| Diámetro (mm) | 80 |
| Ancho de banda (mm) | 24 |
| Medidas de la placa (mm) | 60x60 |
| Medidas Espiga | 60x60 |
| Distancia entre agujeros (mm) | 46x46 |
| Diámetro agujero (mm) | 6 |
| Radio de giro (mm) | 68 |
| Altura total (mm) | 104 |
| Capacidad de carga (kg) | 60 |
| Peso Unitario de la rueda (kg) | 0.35 |
| Volumen (cm ³) | 611.52 |

CAD



Para visualizar la imagen con mayor resolución y mas detalles técnicos, puedes acceder a la sección del CAD.

Soporte

Chapa de acero embutida. Acabado cincado brillante. Agujero pasante y platina. Con doble rodamiento de bolas. Cojinetes: Liso. Incorpora anti-hilos.

Productos Similares



TW0231



TW0235