

SERIE 124-124 TW0224

EAN 8422202002248



Ruedas de goma gris inyectada con núcleo de poliamix. Especialmente indicada para soportar cargas hasta 110 Kg.

Se aplica en útiles de transporte logístico, carros de transporte alimentación, cocina, cantina, factorías alimentación, supermercados, maquinaria ligera, contenedores-papelero, jaulas de transporte, roll-tainers, roll-palets. Aplicadas en sectores industriales, alimentación, maquinaria construcción.

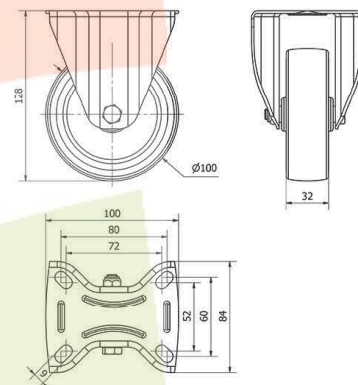
Aplicadas en proyectos de ingeniería mecánica por delineantes y proyectistas.

TWIN-LEX 124: No mancha el suelo. Facilidad de movimiento con carga.

Datos técnicos

Tipo Soporte	Fijo
Tipo Fijación	Platina
Tipo Freno	Sin Freno
Cojinete	Liso
Díámetro (mm)	100
Ancho de banda (mm)	32
Medidas de la placa (mm)	100x84
Distancia entre agujeros (mm)	80x60/72x52
Díámetro agujero (mm)	8
Altura total (mm)	128
Capacidad de carga (kg)	90
Peso Unitario de la rueda (kg)	0.43
Volumen (cm ³)	1092

CAD



Para visualizar la imagen con mayor resolución y mas detalles técnicos, puedes acceder a la sección del CAD.

Soporte

Chapa de acero embutida hasta 4mm de espesor. Acabado cincado brillante. Con doble hilera de bolas. Modo universal para cargas medias.

Productos Similares



TW0221



TW0227