

## SERIE 140-140 TW0214

EAN 8422202002149



Ruedas con núcleo de poliamix blanco y banda de poliuretano rojo. Especialmente indicada para soportar cargas hasta 150 Kg.

Se aplica en útiles de transporte logístico, taller, aéreas de exteriores, logística interna, carros de herramientas, carros tubulares, fábricas neumáticos, logística interna, carros de herramientas, útiles de transporte, plataformas elevadoras, carros de transporte, escaleras, barredoras, pulidoras, maquinas embalaje, cintas transportadoras, grúas móviles, carretillas elevadoras, caldererías, ebanistas, carpinterías metálicas, granjas agrícolas, mesas elevadoras, cárnicas, contenedores, polideportivos, cajas de audio sonido.

Principalmente en el sector aeronáutico, ferroviario, automoción, alimentación, talleres, actividades industriales.

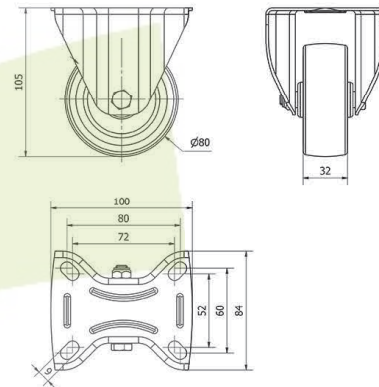
Aplicadas en proyectos de ingeniería mecánica por delineantes y proyectistas.

TWIN-LEX 140: Gran duración sin desgaste. Alta resistencia a los aceites y grasas. Silenciosas, limpias e indeformables.

### Datos técnicos

|                                |                    |
|--------------------------------|--------------------|
| Tipo Soporte                   | <b>Fijo</b>        |
| Tipo Fijación                  | <b>Platina</b>     |
| Tipo Freno                     | <b>Sin Freno</b>   |
| Cojinete                       | <b>Liso</b>        |
| Diámetro (mm)                  | <b>80</b>          |
| Ancho de banda (mm)            | <b>32</b>          |
| Medidas de la placa (mm)       | <b>100x84</b>      |
| Distancia entre agujeros (mm)  | <b>80x60/72x52</b> |
| Diámetro agujero (mm)          | <b>8</b>           |
| Altura total (mm)              | <b>105</b>         |
| Capacidad de carga (kg)        | <b>100</b>         |
| Peso Unitario de la rueda (kg) | <b>0.375</b>       |
| Volumen (cm <sup>3</sup> )     | <b>907.2</b>       |

### CAD



Para visualizar la imagen con mayor resolución y mas detalles técnicos, puedes acceder a la sección del CAD.

## Soporte

Chapa de acero embutida hasta 4mm de espesor. Acabado cincado brillante. Con doble hilera de bolas. Modo universal para cargas medias.

## Productos Similares



TW0211



TW0217