

SERIE 130-130 TW0197

EAN 8422202001975



Rueda de poliamix blanco, especialmente indicada para soportar altas cargas hasta 280 Kg.

Se aplica en útiles de logística interna, talleres, carros de herramientas, logística interna, gradas móviles, útiles de transporte, plataformas elevadoras, factorías de alimentación, carros de transporte, logística material misiones, escaleras, maquinas de embalajes, cintas transportadoras, maquinaria ligera para la construcción, mesas elevadoras, caldererías, ebanisterías, cerrajerías, carpinterías metálicas, granjas agrícolas, cárnicas, textiles, polideportivos, contenedores, jaulas de transporte. Principalmente en sectores industriales, aeronáutico y automoción, alimentación, textiles, agrícolas, granjas avícolas, congeladores, arcones, carros tubulares.

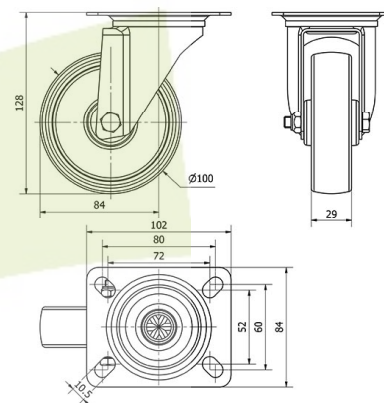
Aplicadas en proyectos de ingeniería mecánica por delineantes y proyectistas.

TWIN-LEX 130: Indeformable y resistente. Fácil arranque y deslizamiento.

Datos técnicos

Tipo Soporte	Giratorio
Tipo Fijación	Platina
Tipo Freno	Sin Freno
Material	Poliamix
Cojinete	Liso
Diámetro (mm)	100
Ancho de banda (mm)	30
Medidas de la placa (mm)	102x80
Distancia entre agujeros (mm)	80x60/72x52
Diámetro agujero (mm)	8
Radio de giro (mm)	83
Altura total (mm)	128
Capacidad de carga (kg)	150
Peso Unitario de la rueda (kg)	0.481
Volumen (cm ³)	1463.28

CAD



Para visualizar la imagen con mayor resolución y mas detalles técnicos, puedes acceder a la sección del CAD.

Soporte

Chapa de acero embutida. Acabado cincado brillante. Pletina giratoria o fija. Con doble rodamiento de bolas. Cojinetes: Rodillos. Protector antipolvo. Incorpora anti-hilos.

Productos Similares



TW0202



TW0207