

SERIE 601-601 TW0193

EAN 8422202001937



Ruedas de goma gris inyectada especialmente indicada para soportar cargas hasta 25 Kg.

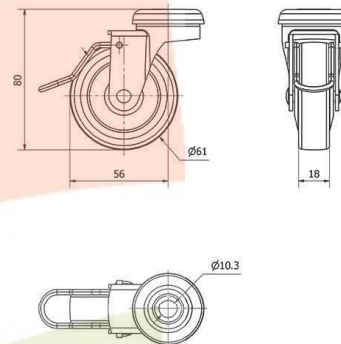
Se aplica en expositores, muebles, estanterías, taburetes, percheros, carros de hostelería, ebanisterías, stands, carros de limpieza, mesas de ordenador, pequeño mobiliario, mesillas de noche.

TWIN-LEX 601: No ralla el suelo. Silenciosa y no deja huella.

Datos técnicos

| | |
|--------------------------------|------------------------------|
| Tipo Soporte | Giratorio |
| Tipo Fijación | Agujero pasante |
| Tipo Freno | Freno Rueda y Soporte |
| Cojinete | Liso |
| Diámetro (mm) | 60 |
| Ancho de banda (mm) | 18 |
| Diámetro agujero (mm) | 10 |
| Radio de giro (mm) | 53 |
| Altura total (mm) | 78 |
| Capacidad de carga (kg) | 25 |
| Peso Unitario de la rueda (kg) | 0.16 |
| Volumen (cm ³) | 235.05 |

CAD



Para visualizar la imagen con mayor resolución y mas detalles técnicos, puedes acceder a la sección del CAD.

Soporte



Fabricada con chapa de acero embutida hasta 2 mm de espesor. Soporte con una hilera de bolas. Acabado cincado. Ruedas de goma de 50 y 60 de diámetro con protectores incluidos de serie. Fabricadas según normas europeas EN 12528..

Productos Similares



TW0157



TW0163