

SERIE 602-602 TW0166

EAN 8422202001661



Ruedas de poliamix gris especialmente indicada para soportar cargas hasta 40 Kg.

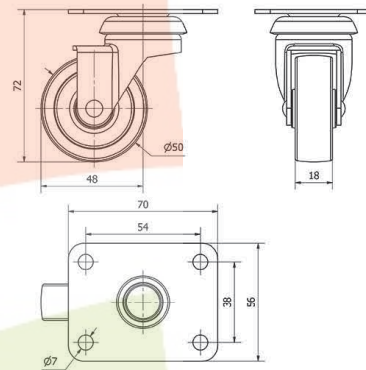
Se aplica en expositores, muebles, estanterías, taburetes, percheros, carros de hostelería, ebanisterías, stands, carros de limpieza, mesas de ordenador, pequeño mobiliario, mesillas de noche.

Twin-lex 602: Indeformable. Fácil desplazamiento.

Datos técnicos

| | |
|--------------------------------|------------------|
| Tipo Soporte | Giratorio |
| Tipo Fijación | Platina |
| Tipo Freno | Sin Freno |
| Cojinete | Liso |
| Diámetro (mm) | 50 |
| Ancho de banda (mm) | 18 |
| Medidas de la placa (mm) | 70x55 |
| Distancia entre agujeros (mm) | 54x38 |
| Diámetro agujero (mm) | 6 |
| Radio de giro (mm) | 46 |
| Altura total (mm) | 72 |
| Capacidad de carga (kg) | 35 |
| Peso Unitario de la rueda (kg) | 0.223 |
| Volumen (cm ³) | 320.76 |

CAD



Para visualizar la imagen con mayor resolución y mas detalles técnicos, puedes acceder a la sección del CAD.

Soporte



Fabricada con chapa de acero embutida hasta 2 mm de espesor. Soporte con una hilera de bolas. Acabado cincado. Ruedas de goma de 50 y 60 de diámetro con protectores incluidos de serie. Fabricadas según normas europeas EN 12528.

Productos Similares



TW0173