

SERIE 400-400 TW0143

EAN 8422202001432



Ruedas de poliamida negra. Especialmente indicadas para soportar cargas hasta 70 Kg.

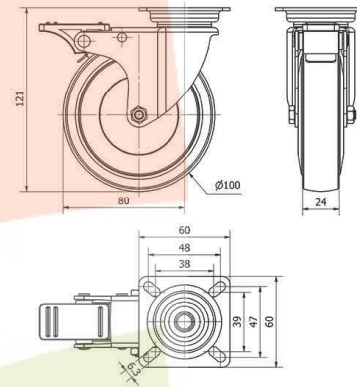
Es utilizada supermercado, expositores, muebles, cajas apilables, taburetes, vitrinas, percheros, carros de hostelería, útiles para hospitales, mobiliario clínico sanitario, goteros.

Twin-lex 400: Respetuosa con el suelo. Fácil desplazamiento.

Datos técnicos

Tipo Soporte	Giratorio
Tipo Fijación	Platina
Tipo Freno	Freno Rueda y Soporte
Material	Nylon - Poliamida
Cojinete	Liso
Diámetro (mm)	100
Ancho de banda (mm)	24
Medidas de la placa (mm)	60x60
Distancia entre agujeros (mm)	46x46
Diámetro agujero (mm)	6
Radio de giro (mm)	80
Altura total (mm)	121
Capacidad de carga (kg)	70
Peso Unitario de la rueda (kg)	0.46
Volumen (cm ³)	798.6

CAD



Para visualizar la imagen con mayor resolución y mas detalles técnicos, puedes acceder a la sección del CAD.

Soporte

Chapa de acero embutida. Acabado cincado brillante. Agujero pasante y platina. Con doble rodamiento de bolas. Cojinetes: Liso. Incorpora anti-hilos.

Productos Similares



TW0139