

SERIE 415-415 TW0134

EAN 8422202001340



Ruedas de polipropileno especialmente indicada para soportar cargas hasta 30 Kg.

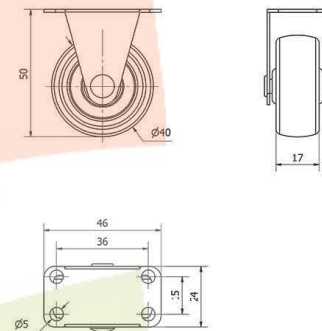
Se aplica en expositores, muebles, percheros, vitrinas, displays.

Twin-lex 415: Indeformable. Fácil desplazamiento.

Datos técnicos

Tipo Soporte	Fijo
Tipo Fijación	Platina
Tipo Freno	Sin Freno
Material	Polipropileno-Plastico
Cojinete	Liso
Diámetro (mm)	40
Ancho de banda (mm)	17
Medidas de la placa (mm)	46x24
Distancia entre agujeros (mm)	36x15
Diámetro agujero (mm)	5
Altura total (mm)	50
Capacidad de carga (kg)	20
Peso Unitario de la rueda (kg)	0.039
Volumen (cm ³)	55.2

CAD



Para visualizar la imagen con mayor resolución y mas detalles técnicos, puedes acceder a la sección del CAD.

Soporte

Chapa de acero embutida. Acabado cincado brillante. Pletina giratoria o fija. Una hilera de bolas. Cojinete: Liso.

Productos Similares



TW0130