

## SERIE 415-415 TW0131

EAN 8422202001319



Ruedas de polipropileno especialmente indicada para soportar cargas hasta 30 Kg.

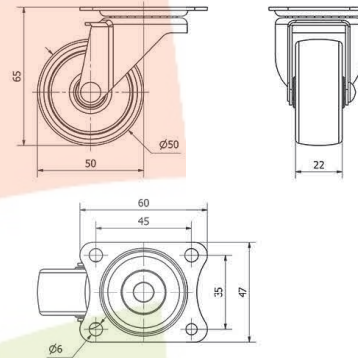
Se aplica en expositores, muebles, percheros, vitrinas, displays.

Twin-lex 415: Indeformable. Fácil desplazamiento.

### Datos técnicos

Tipo Soporte	<b>Giratorio</b>
Tipo Fijación	<b>Platina</b>
Tipo Freno	<b>Sin Freno</b>
Material	<b>Polipropileno-Plastico</b>
Cojinete	<b>Liso</b>
Diámetro (mm)	<b>50</b>
Ancho de banda (mm)	<b>21</b>
Medidas de la placa (mm)	<b>60x47</b>
Distancia entre agujeros (mm)	<b>45x35</b>
Diámetro agujero (mm)	<b>6</b>
Radio de giro (mm)	<b>50</b>
Altura total (mm)	<b>65</b>
Capacidad de carga (kg)	<b>30</b>
Peso Unitario de la rueda (kg)	<b>0.12</b>
Volumen (cm <sup>3</sup> )	<b>244.4</b>

### CAD



Para visualizar la imagen con mayor resolución y mas detalles técnicos, puedes acceder a la sección del CAD.

## Soporte

Chapa de acero embutida. Acabado cincado brillante. Pletina giratoria o fija. Una hilera de bolas. Cojinete: Liso.

## Productos Similares



TW0135