

SERIE 121-121 TW0127

EAN 8422202001272



Ruedas de goma elástica azul. Especialmente indicada para soportar cargas hasta 130 Kg.

Se aplica en útiles de transporte logístico, talleres, carros de herramientas, carros tubulares, logística interna, fabricas neumáticos, logística interna, útiles de transporte, carros de transporte de alimentación, cocina, cantina, comedor, supermercados, contenedores, roll-tainers, roll-palets, jaulas de transporte, cajas audio sonido, gradas móviles.

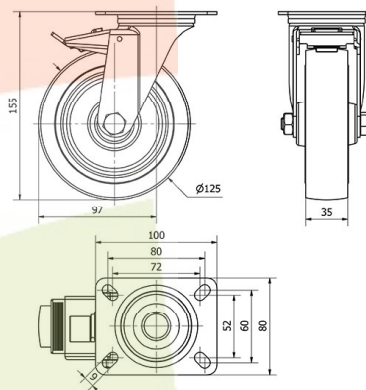
Aplicadas en proyectos de ingeniería mecánica por delineantes y proyectistas.

TWIN-LEX 121: No mancha el suelo. Gran absorción de golpes y vibraciones. Ruedas suaves y silenciosas. Elástica.

Datos técnicos

Tipo Soporte	Giratorio
Tipo Fijación	Platina
Tipo Freno	Freno Rueda y Soporte
Material	Goma
Cojinete	Rodillos
Diámetro (mm)	125
Ancho de banda (mm)	37
Medidas de la placa (mm)	102x80
Distancia entre agujeros (mm)	80x60/72x52
Diámetro agujero (mm)	8
Radio de giro (mm)	96
Altura total (mm)	155
Capacidad de carga (kg)	130
Peso Unitario de la rueda (kg)	1.09
Volumen (cm ³)	1822.8

CAD



Para visualizar la imagen con mayor resolución y mas detalles técnicos, puedes acceder a la sección del CAD.

Soporte

Chapa de acero embutida. Acabado cincado brillante. Pletina giratoria o fija. Con doble rodamiento de bolas. Cojinetes: Rodillos. Protector antipolvo.

Productos Similares



TW0125



TW0126