

SERIE 420-420 TW0120

EAN 8422202001203



Ruedas de polipropileno negro especialmente indicada para soportar cargas hasta 50 Kg.

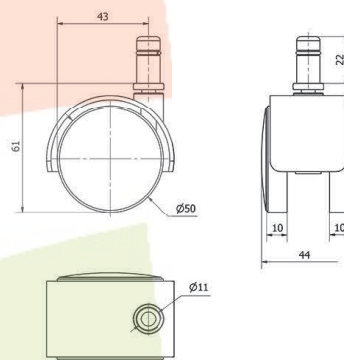
Se aplica en expositores, muebles, equipos de belleza y peluquerías, sillas de oficina, taburetes, percheros, fotocopiadoras, ebanisterías, útiles de hospitales, mobiliario clínico sanitario, porta goteros, goteros, canapés, cubos de basura.

Twin-lex 420: Ligera y resistente. Buena capacidad de carga.

Datos técnicos

Tipo Soporte	Giratorio
Tipo Fijación	Espiga
Tipo Freno	Sin Freno
Material	Polipropileno-Plastico
Cojinete	Liso
Diámetro (mm)	50
Medidas Espiga	11x22
Diámetro agujero (mm)	5
Altura total (mm)	61
Capacidad de carga (kg)	50
Peso Unitario de la rueda (kg)	0.091
Volumen (cm ³)	182.6

CAD



Para visualizar la imagen con mayor resolución y mas detalles técnicos, puedes acceder a la sección del CAD.

Soporte

Fijaciones: Pletina giratoria, espiga roscada y espiga lisa o con anilla. Con y sin freno. Aro: Polipropileno negro. Para muebles auxiliares, expositores y electrodomésticos.

Productos Similares



TW0119



TW0121