

SERIE 420-420 TW0112

EAN 8422202001128



Ruedas de polipropileno negro especialmente indicada para soportar cargas hasta 50 Kg.

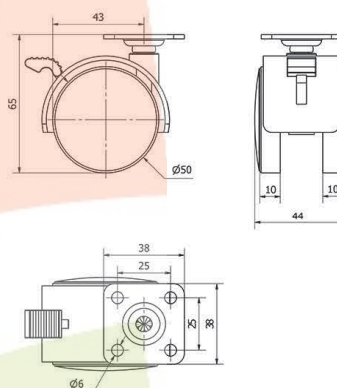
Se aplica en expositores, muebles, equipos de belleza y peluquerías, sillas de oficina, taburetes, percheros, fotocopiadoras, ebanisterías, útiles de hospitales, mobiliario clínico sanitario, porta goteros, goteros, canapés, cubos de basura.

Twin-lex 420: Ligera y resistente. Buena capacidad de carga.

Datos técnicos

| | |
|--------------------------------|-------------------------------|
| Tipo Soporte | Giratorio |
| Tipo Fijación | Platina |
| Tipo Freno | Freno Rueda |
| Material | Polipropileno-Plastico |
| Cojinete | Liso |
| Diámetro (mm) | 50 |
| Medidas de la placa (mm) | 38x38 |
| Distancia entre agujeros (mm) | 25x25 |
| Diámetro agujero (mm) | 5 |
| Altura total (mm) | 62 |
| Capacidad de carga (kg) | 50 |
| Peso Unitario de la rueda (kg) | 0.085 |
| Volumen (cm ³) | 103.66 |

CAD



Para visualizar la imagen con mayor resolución y mas detalles técnicos, puedes acceder a la sección del CAD.

Soporte

Fijaciones: Pletina giratoria, espiga roscada y espiga lisa o con anilla. Con y sin freno. Aro: Polipropileno negro. Para muebles auxiliares, expositores y electrodomésticos.

Productos Similares



TW0110