

## SERIE 420-420 TW0111

EAN 8422202001111



Ruedas de polipropileno negro especialmente indicada para soportar cargas hasta 50 Kg.

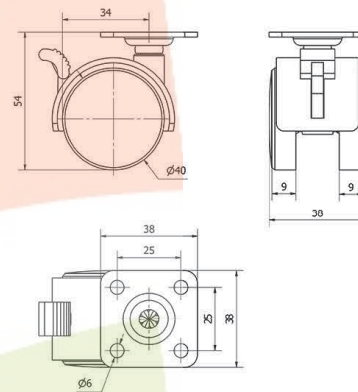
Se aplica en expositores, muebles, equipos de belleza y peluquerías, sillas de oficina, taburetes, percheros, fotocopiadoras, ebanisterías, útiles de hospitales, mobiliario clínico sanitario, porta goteros, goteros, canapés, cubos de basura.

Twin-lex 420: Ligera y resistente. Buena capacidad de carga.

### Datos técnicos

Tipo Soporte	<b>Giratorio</b>
Tipo Fijación	<b>Platina</b>
Tipo Freno	<b>Freno Rueda</b>
Material	<b>Polipropileno-Plastico</b>
Cojinete	<b>Liso</b>
Diámetro (mm)	<b>40</b>
Medidas de la placa (mm)	<b>38x38</b>
Distancia entre agujeros (mm)	<b>25x25</b>
Diámetro agujero (mm)	<b>5</b>
Altura total (mm)	<b>53</b>
Capacidad de carga (kg)	<b>20</b>
Peso Unitario de la rueda (kg)	<b>0.06</b>
Volumen (cm <sup>3</sup> )	<b>78.55</b>

### CAD



Para visualizar la imagen con mayor resolución y mas detalles técnicos, puedes acceder a la sección del CAD.

## Soporte

Fijaciones: Pletina giratoria, espiga roscada y espiga lisa o con anilla. Con y sin freno. Aro: Polipropileno negro. Para muebles auxiliares, expositores y electrodomésticos.

## Productos Similares



TW0109