

## SERIE 411-411 TW0108

EAN 8422202001081



Ruedas dobles de poliamida gris. Especialmente indicadas para soportar cargas hasta 80 Kg.

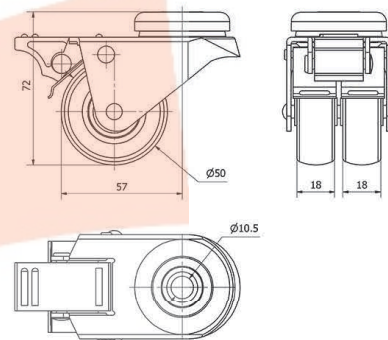
Es utilizada en cámaras frigoríficas, mostradores, máquinas asadoras de pollos, librerías, oficinas, tiendas de moda, tiendas de bricolaje, tiendas de moda, arcones, lavanderías, carros archivo, contenedores de destrucción de documentos, interiores de tiendas.

Twin-lex 411: Robusta, silenciosa y no ralla el suelo. No deja huella.

### Datos técnicos

Tipo Soporte	<b>Giratorio</b>
Tipo Fijación	<b>Agujero pasante</b>
Tipo Freno	<b>Freno Rueda y Soporte</b>
Material	<b>Nylon - Poliamida</b>
Cojinete	<b>Liso</b>
Diámetro (mm)	<b>50</b>
Ancho de banda (mm)	<b>20x2</b>
Diámetro agujero (mm)	<b>10</b>
Radio de giro (mm)	<b>55</b>
Altura total (mm)	<b>72</b>
Capacidad de carga (kg)	<b>80</b>
Peso Unitario de la rueda (kg)	<b>0.26</b>
Volumen (cm <sup>3</sup> )	<b>280.48</b>

### CAD



Para visualizar la imagen con mayor resolución y mas detalles técnicos, puedes acceder a la sección del CAD.

## Soporte

Chapa de acero embutida. Acabado cincado brillante. Pletina giratoria o agujero pasante. Con doble rodamiento de bolas. Cojinetes: Liso.

## Productos Similares



TW0106