

## SERIE 400-400 TW0100

EAN 8422202001005



Ruedas de poliamida negra. Especialmente indicadas para soportar cargas hasta 70 Kg.

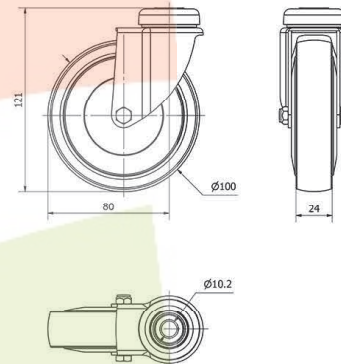
Es utilizada supermercado, expositores, muebles, cajas apilables, taburetes, vitrinas, percheros, carros de hostelería, útiles para hospitales, mobiliario clínico sanitario, goteros.

Twin-lex 400: Respetuosa con el suelo. Fácil desplazamiento.

### Datos técnicos

Tipo Soporte	<b>Giratorio</b>
Tipo Fijación	<b>Agujero pasante</b>
Tipo Freno	<b>Sin Freno</b>
Material	<b>Nylon - Poliamida</b>
Cojinete	<b>Liso</b>
Diámetro (mm)	<b>100</b>
Ancho de banda (mm)	<b>24</b>
Diámetro agujero (mm)	<b>10</b>
Radio de giro (mm)	<b>80</b>
Altura total (mm)	<b>121</b>
Capacidad de carga (kg)	<b>70</b>
Peso Unitario de la rueda (kg)	<b>0.35</b>
Volumen (cm <sup>3</sup> )	<b>558.11</b>

### CAD



Para visualizar la imagen con mayor resolución y mas detalles técnicos, puedes acceder a la sección del CAD.

## Soporte

Chapa de acero embutida. Acabado cincado brillante. Agujero pasante y platina. Con doble rodamiento de bolas. Cojinetes: Liso. Incorpora anti-hilos.

## Productos Similares



TW0147