

SERIE 310-310 TW0096

EAN 8422202000961



Ruedas de goma gris inyectada. Especialmente indicadas para soportar cargas hasta 80 Kg.

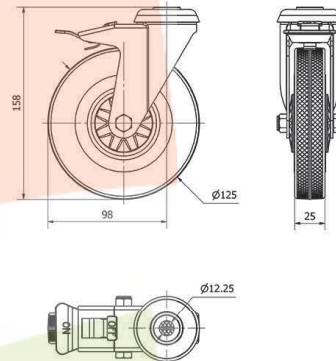
Es utilizada supermercado, expositores, muebles, cajas apilables, taburetes, vitrinas, percheros, carros de hostelería, útiles para hospitales, mobiliario clínico sanitario, goteros.

Twin-lex 310: No ralla el suelo. Silenciosa y no deja huella.

Datos técnicos

Tipo Soporte	Giratorio
Tipo Fijación	Agujero pasante
Tipo Freno	Freno Rueda y Soporte
Material	Goma
Cojinete	Liso
Diámetro (mm)	125
Ancho de banda (mm)	27
Diámetro agujero (mm)	12
Radio de giro (mm)	98
Altura total (mm)	158
Capacidad de carga (kg)	80
Peso Unitario de la rueda (kg)	0.74
Volumen (cm ³)	1066.5

CAD



Para visualizar la imagen con mayor resolución y mas detalles técnicos, puedes acceder a la sección del CAD.

Soporte

Chapa de acero embutida. Acabado cincado brillante. Pletina giratoria o agujero pasante. Con doble rodamiento de bolas. Cojinetes: Liso. Incorpora anti-hilos.

Productos Similares



TW0091