

## SERIE 310-310 TW0092

EAN 8422202000923



Ruedas de goma gris inyectada. Especialmente indicadas para soportar cargas hasta 80 Kg.

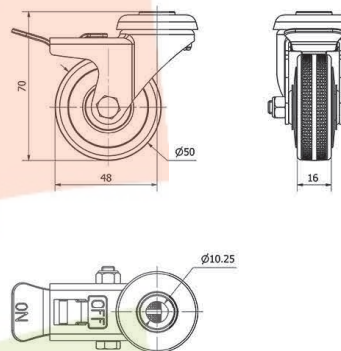
Es utilizada supermercado, expositores, muebles, cajas apilables, taburetes, vitrinas, percheros, carros de hostelería, útiles para hospitales, mobiliario clínico sanitario, goteros.

Twin-lex 310: No ralla el suelo. Silenciosa y no deja huella.

### Datos técnicos

Tipo Soporte	<b>Giratorio</b>
Tipo Fijación	<b>Agujero pasante</b>
Tipo Freno	<b>Freno Rueda y Soporte</b>
Material	<b>Goma</b>
Cojinete	<b>Liso</b>
Diámetro (mm)	<b>50</b>
Ancho de banda (mm)	<b>18</b>
Diámetro agujero (mm)	<b>10</b>
Radio de giro (mm)	<b>48</b>
Altura total (mm)	<b>70</b>
Capacidad de carga (kg)	<b>25</b>
Peso Unitario de la rueda (kg)	<b>0.175</b>
Volumen (cm <sup>3</sup> )	<b>178.22</b>

### CAD



Para visualizar la imagen con mayor resolución y mas detalles técnicos, puedes acceder a la sección del CAD.

## Soporte

Chapa de acero embutida. Acabado cincado brillante. Pletina giratoria o agujero pasante. Con doble rodamiento de bolas. Cojinetes: Liso. Incorpora anti-hilos.

## Productos Similares



TW0087