

## SERIE 310-310 TW0079

EAN 8422202000794



Ruedas de goma gris inyectada. Especialmente indicadas para soportar cargas hasta 80 Kg.

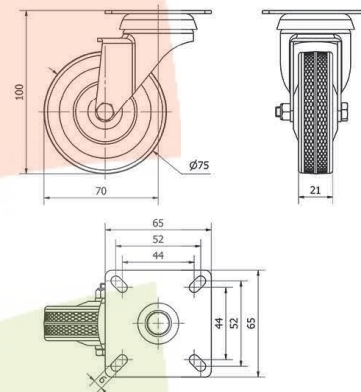
Es utilizada supermercado, expositores, muebles, cajas apilables, taburetes, vitrinas, percheros, carros de hostelería, útiles para hospitales, mobiliario clínico sanitario, goteros.

Twin-lex 310: No ralla el suelo. Silenciosa y no deja huella.

### Datos técnicos

|                                |                    |
|--------------------------------|--------------------|
| Tipo Soporte                   | <b>Giratorio</b>   |
| Tipo Fijación                  | <b>Platina</b>     |
| Tipo Freno                     | <b>Sin Freno</b>   |
| Material                       | <b>Goma</b>        |
| Cojinete                       | <b>Liso</b>        |
| Diámetro (mm)                  | <b>75</b>          |
| Ancho de banda (mm)            | <b>21</b>          |
| Medidas de la placa (mm)       | <b>65x65</b>       |
| Distancia entre agujeros (mm)  | <b>52x52/44x44</b> |
| Diámetro agujero (mm)          | <b>6</b>           |
| Radio de giro (mm)             | <b>70</b>          |
| Altura total (mm)              | <b>100</b>         |
| Capacidad de carga (kg)        | <b>50</b>          |
| Peso Unitario de la rueda (kg) | <b>0.35</b>        |
| Volumen (cm <sup>3</sup> )     | <b>666.25</b>      |

### CAD



Para visualizar la imagen con mayor resolución y mas detalles técnicos, puedes acceder a la sección del CAD.

## Soporte

Chapa de acero embutida. Acabado cincado brillante. Pletina giratoria o agujero pasante. Con doble rodamiento de bolas. Cojinetes: Liso. Incorpora anti-hilos.

## Productos Similares



TW0084