

SERIE 301-301 TW0076

EAN 8422202000763



Ruedas de goma gris inyectada. Especialmente indicadas para soportar cargas hasta 130 Kg.

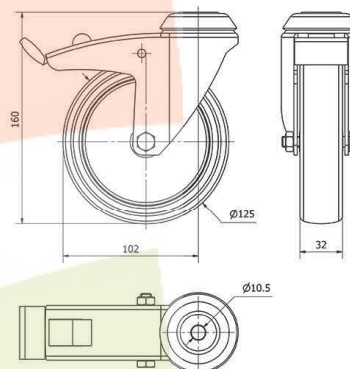
Es utilizada en carros de transporte alimentación, cocina, cantina, comedor, restaurantes, factorías de alimentación, supermercados, carros de limpieza, camas.

Twin-lex 301: No mancha el suelo. Facilidad de movimiento con carga.

Datos técnicos

Tipo Soporte	Giratorio
Tipo Fijación	Agujero pasante
Tipo Freno	Freno Rueda y Soporte
Material	Goma
Cojinete	Liso
Diámetro (mm)	125
Ancho de banda (mm)	32
Medidas Espiga	77x67
Diámetro agujero (mm)	10
Radio de giro (mm)	102
Altura total (mm)	160
Capacidad de carga (kg)	100
Peso Unitario de la rueda (kg)	0.82
Volumen (cm ³)	1267.2

CAD



Para visualizar la imagen con mayor resolución y mas detalles técnicos, puedes acceder a la sección del CAD.

Soporte

Chapa de acero embutida. Acabado cincado brillante. Pletina giratoria y agujero pasante. Con doble rodamiento de bolas. Cojinetes: Liso.

Productos Similares



TW0074