

SERIE 301-301 TW0071

EAN 8422202000718



Ruedas de goma gris inyectada. Especialmente indicadas para soportar cargas hasta 130 Kg.

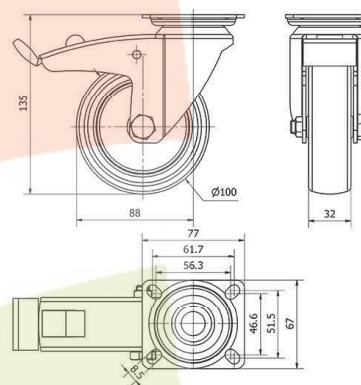
Es utilizada en carros de transporte alimentación, cocina, cantina, comedor, restaurantes, factorías de alimentación, supermercados, carros de limpieza, camas.

Twin-lex 301: No mancha el suelo. Facilidad de movimiento con carga.

Datos técnicos

| | |
|--------------------------------|------------------------------|
| Tipo Soporte | Giratorio |
| Tipo Fijación | Platina |
| Tipo Freno | Freno Rueda y Soporte |
| Material | Goma |
| Cojinete | Liso |
| Diámetro (mm) | 100 |
| Ancho de banda (mm) | 32 |
| Medidas de la placa (mm) | 77x67 |
| Medidas Espiga | 77x67 |
| Distancia entre agujeros (mm) | 62x51/56x47 |
| Diámetro agujero (mm) | 8 |
| Radio de giro (mm) | 88 |
| Altura total (mm) | 135 |
| Capacidad de carga (kg) | 100 |
| Peso Unitario de la rueda (kg) | 0.82 |
| Volumen (cm ³) | 1144.19 |

CAD



Para visualizar la imagen con mayor resolución y mas detalles técnicos, puedes acceder a la sección del CAD.

Soporte

Chapa de acero embutida. Acabado cincado brillante. Pletina giratoria y agujero pasante. Con doble rodamiento de bolas. Cojinetes: Liso.

Productos Similares



TW0069