

SERIE 301-301 TW0069

EAN 8422202000695



Ruedas de goma gris inyectada. Especialmente indicadas para soportar cargas hasta 130 Kg.

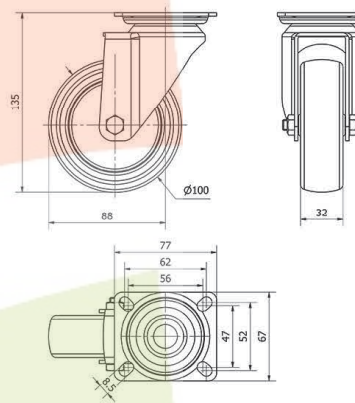
Es utilizada en carros de transporte alimentación, cocina, cantina, comedor, restaurantes, factorías de alimentación, supermercados, carros de limpieza, camas.

Twin-lex 301: No mancha el suelo. Facilidad de movimiento con carga.

Datos técnicos

Tipo Soporte	Giratorio
Tipo Fijación	Platina
Tipo Freno	Sin Freno
Material	Goma
Cojinete	Liso
Diámetro (mm)	100
Ancho de banda (mm)	32
Medidas de la placa (mm)	77x67
Medidas Espiga	77x67
Distancia entre agujeros (mm)	62x51/56x47
Diámetro agujero (mm)	8
Radio de giro (mm)	88
Altura total (mm)	135
Capacidad de carga (kg)	100
Peso Unitario de la rueda (kg)	0.65
Volumen (cm ³)	1144.19

CAD



Para visualizar la imagen con mayor resolución y mas detalles técnicos, puedes acceder a la sección del CAD.

Soporte

Chapa de acero embutida. Acabado cincado brillante. Pletina giratoria y agujero pasante. Con doble rodamiento de bolas. Cojinetes: Liso.

Productos Similares



TW0071