

## SERIE 300-300 TW0066

EAN 8422202000664



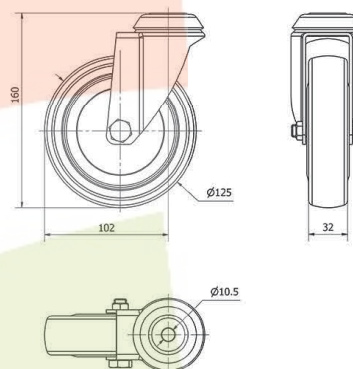
Ruedas con núcleo de poliamix y banda de goma gris natural. Especialmente indicadas para soportar cargas hasta 130 Kg. Es utilizada en cantina, comedor, restaurantes, supermercados, carros de alimentación, camas.

Twin-lex 300: No mancha el suelo. Rueda suave y silenciosa.

### Datos técnicos

Tipo Soporte	<b>Giratorio</b>
Tipo Fijación	<b>Agujero pasante</b>
Tipo Freno	<b>Sin Freno</b>
Material	<b>Goma</b>
Cojinete	<b>Bolas</b>
Diámetro (mm)	<b>125</b>
Ancho de banda (mm)	<b>32</b>
Medidas Espiga	<b>77x67</b>
Diámetro agujero (mm)	<b>10</b>
Radio de giro (mm)	<b>102</b>
Altura total (mm)	<b>160</b>
Capacidad de carga (kg)	<b>100</b>
Peso Unitario de la rueda (kg)	<b>0.69</b>
Volumen (cm <sup>3</sup> )	<b>1267.2</b>

### CAD



Para visualizar la imagen con mayor resolución y mas detalles técnicos, puedes acceder a la sección del CAD.

## Soporte

Chapa de acero embutida. Acabado cincado brillante. Pletina giratoria y agujero pasante. Con doble rodamiento de bolas. Cojinetes: Bolas. Incorpora anti-hilos.

## Productos Similares



TW0068