

SERIE 300-300 TW0064

EAN 8422202000640



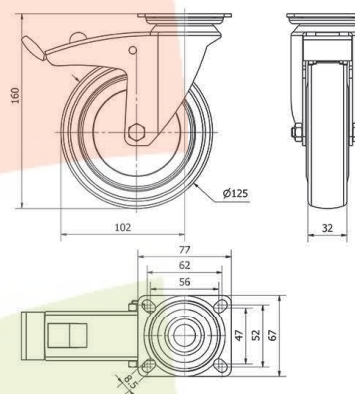
Ruedas con núcleo de poliamix y banda de goma gris natural. Especialmente indicadas para soportar cargas hasta 130 Kg. Es utilizada en cantina, comedor, restaurantes, supermercados, carros de alimentación, camas.

Twin-lex 300: No mancha el suelo. Rueda suave y silenciosa.

Datos técnicos

Tipo Soporte	Giratorio
Tipo Fijación	Platina
Tipo Freno	Freno Rueda y Soporte
Material	Goma
Cojinete	Bolas
Diámetro (mm)	125
Ancho de banda (mm)	32
Medidas de la placa (mm)	77x67
Medidas Espiga	77x67
Distancia entre agujeros (mm)	62x51/56x47
Diámetro agujero (mm)	8
Radio de giro (mm)	102
Altura total (mm)	160
Capacidad de carga (kg)	100
Peso Unitario de la rueda (kg)	0.9
Volumen (cm ³)	1506.16

CAD



Para visualizar la imagen con mayor resolución y mas detalles técnicos, puedes acceder a la sección del CAD.

Soporte

Chapa de acero embutida. Acabado cincado brillante. Pletina giratoria y agujero pasante. Con doble rodamiento de bolas. Cojinetes: Bolas. Incorpora anti-hilos.

Productos Similares



TW0062