

## SERIE 200-200 TW0057

EAN 8422202000572



Ruedas con núcleo metálico y banda de goma negra natural, especialmente indicada para soportar altas cargas hasta 200 Kg.

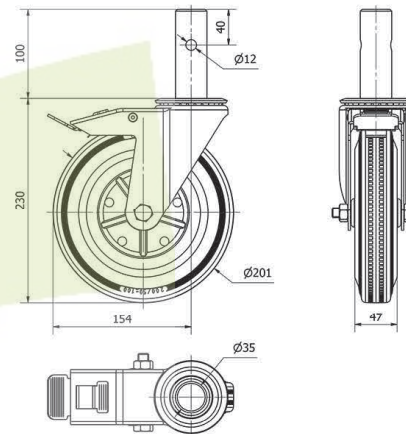
Su uso es aplicable específicamente en andamios.

Twin-lex 200: Rueda suave y silenciosa. Máxima protección de los suelos. Absorción de golpes y vibraciones.

### Datos técnicos

Tipo Soporte	<b>Giratorio</b>
Tipo Fijación	<b>Espiga</b>
Tipo Freno	<b>Freno Rueda y Soporte</b>
Material	<b>Goma</b>
Cojinete	<b>Rodillos</b>
Diámetro (mm)	<b>200</b>
Ancho de banda (mm)	<b>47</b>
Medidas Espiga	<b>35x100</b>
Capacidad de carga (kg)	<b>200</b>
Peso Unitario de la rueda (kg)	<b>3.67</b>
Volumen (cm <sup>3</sup> )	<b>5596.5</b>

### CAD



Para visualizar la imagen con mayor resolución y mas detalles técnicos, puedes acceder a la sección del CAD.

## Soporte

Chapa de acero embutida. Acabado cincado brillante. Espiga o cazoleta. Con doble rodamiento de bolas. Con freno de doble acción. Sistema estándar. Cojinete: Rodillos.

## Productos Similares



TW0058