

SERIE 130-130 TW0055

EAN 8422202000558



Rueda de poliamix blanco, especialmente indicada para soportar altas cargas hasta 280 Kg.

Se aplica en útiles de logística interna, talleres, carros de herramientas, logística interna, gradas móviles, útiles de transporte, plataformas elevadoras, factorías de alimentación, carros de transporte, logística material misiones, escaleras, maquinas de embalajes, cintas transportadoras, maquinaria ligera para la construcción, mesas elevadoras, caldererías, ebanisterías, cerrajerías, carpinterías metálicas, granjas agrícolas, cárnicas, textiles, polideportivos, contenedores, jaulas de transporte. Principalmente en sectores industriales, aeronáutico y automoción, alimentación, textiles, agrícolas, granjas avícolas, congeladores, arcones, carros tubulares.

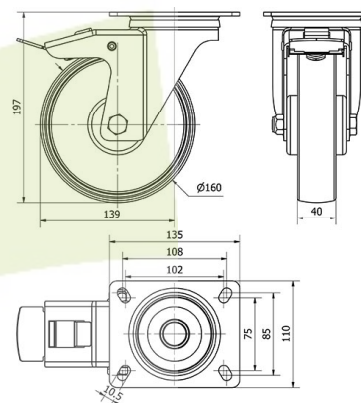
Aplicadas en proyectos de ingeniería mecánica por delineantes y proyectistas.

TWIN-LEX 130: Indeformable y resistente. Fácil arranque y deslizamiento.

Datos técnicos

| | |
|--------------------------------|------------------------------|
| Tipo Soporte | Giratorio |
| Tipo Fijación | Platina |
| Tipo Freno | Freno Rueda y Soporte |
| Material | Poliamix |
| Cojinete | Rodillos |
| Diámetro (mm) | 160 |
| Ancho de banda (mm) | 40 |
| Medidas de la placa (mm) | 135x110 |
| Distancia entre agujeros (mm) | 105x80 |
| Diámetro agujero (mm) | 10 |
| Radio de giro (mm) | 131 |
| Altura total (mm) | 197 |
| Capacidad de carga (kg) | 200 |
| Peso Unitario de la rueda (kg) | 2.22 |
| Volumen (cm ³) | 4301.49 |

CAD



Para visualizar la imagen con mayor resolución y mas detalles técnicos, puedes acceder a la sección del CAD.

Soporte

Chapa de acero embutida. Acabado cincado brillante. Pletina giratoria o fija. Con doble rodamiento de bolas. Cojinetes: Rodillos. Protector antipolvo. Incorpora anti-hilos.

Productos Similares



TW0045



TW0050