

SERIE 121-121 TW0041

EAN 8422202000411



Ruedas de goma elástica azul. Especialmente indicada para soportar cargas hasta 130 Kg.

Se aplica en útiles de transporte logístico, talleres, carros de herramientas, carros tubulares, logística interna, fabricas neumáticos, logística interna, útiles de transporte, carros de transporte de alimentación, cocina, cantina, comedor, supermercados, contenedores, roll-tainers, roll-palets, jaulas de transporte, cajas audio sonido, gradas móviles.

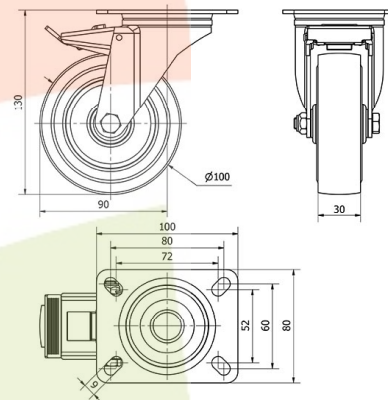
Aplicadas en proyectos de ingeniería mecánica por delineantes y proyectistas.

TWIN-LEX 121: No mancha el suelo. Gran absorción de golpes y vibraciones. Ruedas suaves y silenciosas. Elástica.

Datos técnicos

| | |
|--------------------------------|------------------------------|
| Tipo Soporte | Giratorio |
| Tipo Fijación | Platina |
| Tipo Freno | Freno Rueda y Soporte |
| Material | Goma |
| Cojinete | Rodillos |
| Diámetro (mm) | 100 |
| Ancho de banda (mm) | 30 |
| Medidas de la placa (mm) | 102x80 |
| Distancia entre agujeros (mm) | 80x60/72x52 |
| Diámetro agujero (mm) | 8 |
| Radio de giro (mm) | 83 |
| Altura total (mm) | 128 |
| Capacidad de carga (kg) | 100 |
| Peso Unitario de la rueda (kg) | 0.88 |
| Volumen (cm ³) | 1393.6 |

CAD



Para visualizar la imagen con mayor resolución y mas detalles técnicos, puedes acceder a la sección del CAD.

Soporte

Chapa de acero embutida. Acabado cincado brillante. Pletina giratoria o fija. Con doble rodamiento de bolas. Cojinetes: Rodillos. Protector antipolvo.

Productos Similares



TW0039



TW0040