

SERIE 120-120 TW0030

EAN 8422202000305



Ruedas de núcleo de metálico con banda de goma negra.
Especialmente indicada para soportar cargas hasta 205 Kg.

Se aplica en carros de herramientas, carros tubulares, logística interna, gradas móviles, útiles d transporte, plataformas elevadoras, talleres, logística material misiones, restaurantes, barredoras, pulidoras, soldadura, hormigoneras, grúas móviles, remolques, granjas agrícolas,

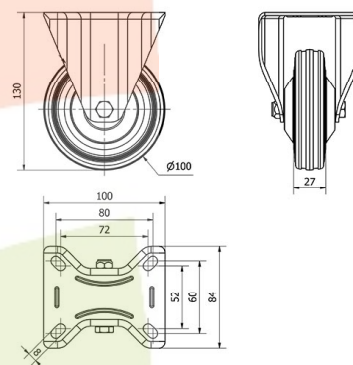
mesas elevadoras, roll-palets, roll-tainers, contenedores.

TWIN-LEX 120: ruedas suaves y silenciosas. Maxima protección de los suelos. Absorción de golpes y vibraciones.

Datos técnicos

| | |
|--------------------------------|--------------------|
| Tipo Soporte | Fijo |
| Tipo Fijación | Platina |
| Tipo Freno | Sin Freno |
| Material | Goma |
| Cojinete | Rodillos |
| Diámetro (mm) | 100 |
| Ancho de banda (mm) | 30 |
| Medidas de la placa (mm) | 100x84 |
| Distancia entre agujeros (mm) | 80x60/72x52 |
| Diámetro agujero (mm) | 8 |
| Altura total (mm) | 130 |
| Capacidad de carga (kg) | 90 |
| Peso Unitario de la rueda (kg) | 0.7 |
| Volumen (cm ³) | 1092 |

CAD



Para visualizar la imagen con mayor resolución y mas detalles técnicos, puedes acceder a la sección del CAD.

Soporte

Chapa de acero embutida Acabado cincado brillante. Pletina giratoria o fija. Con doble rodamiento de bolas. Cojinetes: Rodillos. Protector antipolvo. Incorpora anti-hilos.

Productos Similares



TW0025



TW0035