

SERIE 110-110 TW0023

EAN 8422202000237



Ruedas de polipropileno blanco, especialmente indicada para soportar cargas hasta 280 Kg.

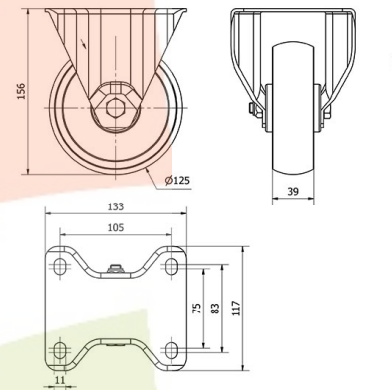
Se aplica en útiles de transporte logístico, área de exteriores, salas blancas, logística interna, gradas móviles, plataformas elevadoras, carros de transporte, principalmente en sectores industriales, roll-tainers.

Twin-lex 110: Indeformable, ligera de peso, resistente a los golpes y limpia.

Datos técnicos

Tipo Soporte	Fijo
Tipo Fijación	Platina
Tipo Freno	Sin Freno
Material	Polipropileno-Plastico
Cojinete	Rodillos
Diámetro (mm)	125
Ancho de banda (mm)	45
Medidas de la placa (mm)	133x117
Distancia entre agujeros (mm)	105x85/75
Diámetro agujero (mm)	10
Altura total (mm)	156
Capacidad de carga (kg)	280
Peso Unitario de la rueda (kg)	1.1
Volumen (cm ³)	2427.52

CAD



Para visualizar la imagen con mayor resolución y mas detalles técnicos, puedes acceder a la sección del CAD.

Soporte

Chapa de acero embutida. Acabado cincado brillante. Pletina giratoria o fija. Con doble rodamiento de bolas. Cojinetes: Rodillos.

Productos Similares



TW0022