



**W1**

## Abrazadera Super

Mikalor fue la primera compañía en diseñar y fabricar una abrazadera para altas prestaciones.

Su sistema de apriete está basado en una tuerca hexagonal de alta resistencia, lo que garantiza un fácil apriete con cualquier tipo de herramienta.

Sus bordes biselados evitan cortes en los tubos y gomas.

Especialmente utilizada en la agricultura y en la minería además de todo tipo de transportes de fluidos.

\* La presión máxima de aplicación dependerá del tipo de manguera y de la geometría del racord.

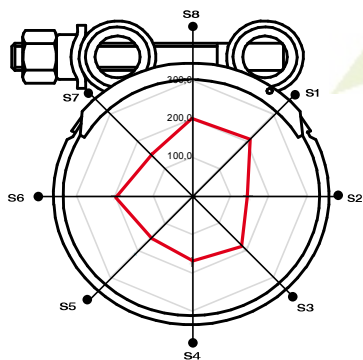
**Patentado mundialmente.**

### Super W1

| Ø Aplicación<br>mm | pulgadas        | Referencia<br>W1 | r  | e  | a                 | b    | s   | Valores max.*<br>Par Nm | Valores max.*<br>Pres. Bar | Unidades<br>Envase | Unidades<br>Embalaje |
|--------------------|-----------------|------------------|----|----|-------------------|------|-----|-------------------------|----------------------------|--------------------|----------------------|
|                    |                 |                  |    |    |                   |      |     |                         |                            |                    |                      |
| 17-19              | 11/16-3/4       | 03018263         | M5 | 8  | 18 <sup>+02</sup> | 198  | 0,6 | 4,5                     | 48                         | 50                 | 400                  |
| 20-22              | 25/32-29/32     | 03018271         | M5 | 8  | 18 <sup>+02</sup> | 19,8 | 0,6 | 4,5                     | 48                         | 50                 | 400                  |
| 23-25              | 29/32-1         | 03018280         | M5 | 8  | 18 <sup>+02</sup> | 19,8 | 0,6 | 4,5                     | 45                         | 50                 | 400                  |
| 26-28              | 1-1/32-1-7/64   | 03018298         | M5 | 8  | 18 <sup>+02</sup> | 19,8 | 0,6 | 4,5                     | 45                         | 50                 | 400                  |
| 29-31              | 1-5/32-1-7/32   | 03018300         | M6 | 10 | 20 <sup>+03</sup> | 22   | 0,8 | 8                       | 42                         | 50                 | 50                   |
| 32-35              | 1-17/64-1-3/8   | 03018319         | M6 | 10 | 20 <sup>+03</sup> | 22   | 0,8 | 8                       | 42                         | 50                 | 50                   |
| 36-39              | 1-27/64-1-17/32 | 03018327         | M6 | 10 | 20 <sup>+03</sup> | 22   | 0,8 | 8                       | 40                         | 50                 | 50                   |
| 40-43              | 1-9/16-1-11/16  | 03018335         | M6 | 10 | 20 <sup>+03</sup> | 22   | 0,8 | 8                       | 40                         | 50                 | 50                   |
| 44-47              | 1-47/64-1-27/32 | 03018010         | M7 | 11 | 22 <sup>+02</sup> | 24,5 | 1,2 | 16                      | 44                         | 50                 | 50                   |
| 48-51              | 1-57/64-2-1/64  | 03018028         | M7 | 11 | 22 <sup>+02</sup> | 24,5 | 1,2 | 16                      | 44                         | 50                 | 50                   |
| 52-55              | 2-3/64-2-11/64  | 03018036         | M7 | 11 | 22 <sup>+02</sup> | 24,5 | 1,2 | 16                      | 40                         | 25                 | 25                   |
| 56-59              | 2-13/64-2-21/64 | 03018044         | M7 | 11 | 22 <sup>+02</sup> | 24,5 | 1,2 | 16                      | 40                         | 25                 | 25                   |
| 60-63              | 2-23/64-2-31/64 | 03018052         | M7 | 11 | 22 <sup>+02</sup> | 24,5 | 1,2 | 16                      | 36                         | 25                 | 25                   |
| 64-67              | 2-33/64-2-41/64 | 03018060         | M7 | 11 | 22 <sup>+02</sup> | 24,5 | 1,2 | 16                      | 36                         | 25                 | 25                   |
| 68-73              | 2-11/16-3-7/8   | 03018079         | M8 | 13 | 24 <sup>+04</sup> | 26,5 | 1,5 | 25                      | 28                         | 25                 | 25                   |
| 74-79              | 2-29/32-3-7/64  | 03018087         | M8 | 13 | 24 <sup>+04</sup> | 26,5 | 1,5 | 25                      | 28                         | 25                 | 25                   |
| 80-85              | 3-5/32-3-11/32  | 03018095         | M8 | 13 | 24 <sup>+04</sup> | 26,5 | 1,5 | 25                      | 28                         | 25                 | 25                   |
| 86-91              | 3-25/64-3-37/64 | 03018108         | M8 | 13 | 24 <sup>+04</sup> | 26,5 | 1,5 | 25                      | 20                         | 25                 | 25                   |
| 92-97              | 3-5/8-3-13/16   | 03018116         | M8 | 13 | 24 <sup>+04</sup> | 26,5 | 1,5 | 25                      | 20                         | 25                 | 25                   |

| Ø Aplicación<br>mm | Referencia<br>W1 | r   | e  | a                 | b    | s   | Valores max.*<br>Par Nm | Valores max.*<br>Pres. Bar | Unidades<br>Envase | Unidades<br>Embalaje |
|--------------------|------------------|-----|----|-------------------|------|-----|-------------------------|----------------------------|--------------------|----------------------|
|                    |                  |     |    |                   |      |     |                         |                            |                    |                      |
| 98-103             | 03018124         | M8  | 13 | 24 <sup>+04</sup> | 26,5 | 1,5 | 25                      | 20                         | 25                 | 25                   |
| 104-112            | 03018132         | M8  | 13 | 24 <sup>+04</sup> | 26,5 | 1,5 | 25                      | 12                         | 25                 | 25                   |
| 113-121            | 03018140         | M8  | 13 | 24 <sup>+04</sup> | 26,5 | 1,5 | 25                      | 12                         | 25                 | 25                   |
| 122-130            | 03018159         | M8  | 13 | 24 <sup>+04</sup> | 26,5 | 1,5 | 25                      | 12                         | 25                 | 25                   |
| 131-139            | 03018167         | M10 | 17 | 26 <sup>+05</sup> | 29   | 1,7 | 50                      | 9                          | 10                 | 10                   |
| 140-148            | 03018175         | M10 | 17 | 26 <sup>+05</sup> | 29   | 1,7 | 50                      | 9                          | 10                 | 10                   |
| 149-161            | 03018183         | M10 | 17 | 26 <sup>+05</sup> | 29   | 1,7 | 50                      | 9                          | 10                 | 10                   |
| 162-174            | 03018191         | M10 | 17 | 26 <sup>+05</sup> | 29   | 1,7 | 50                      | 6                          | 10                 | 10                   |
| 175-187            | 03018204         | M10 | 17 | 26 <sup>+05</sup> | 29   | 1,7 | 50                      | 6                          | 10                 | 10                   |
| 188-200            | 03018212         | M10 | 17 | 26 <sup>+05</sup> | 29   | 1,7 | 50                      | 6                          | 10                 | 10                   |
| 201-213            | 03018220         | M10 | 17 | 26 <sup>+05</sup> | 29   | 1,7 | 50                      | 3                          | 10                 | 10                   |
| 214-226            | 03018239         | M10 | 17 | 26 <sup>+05</sup> | 29   | 1,7 | 50                      | 3                          | 10                 | 10                   |
| 227-239            | 03018247         | M10 | 17 | 26 <sup>+05</sup> | 29   | 1,7 | 50                      | 3                          | 10                 | 10                   |
| 240-252            | 03018255         | M10 | 17 | 26 <sup>+05</sup> | 29   | 1,7 | 50                      | 3                          | 10                 | 10                   |

**W1 Tornillo:** Acero 8.8 Cincado blanco **Cinta, cabezal, arandela y casquillo:** Acero semisuave Cincado blanco



**Diagrama Polar**

| ● Sectores | S1    | S2    | S3    | S4    | S5    | S6    | S7    | S8    |
|------------|-------|-------|-------|-------|-------|-------|-------|-------|
| — 35 Nm    | 207,0 | 144,0 | 192,0 | 168,0 | 155,0 | 198,0 | 145,0 | 194,0 |

Torque / Eficiencia [ Nm / daN ]

