

Transmisor de presión Para procesos estériles Modelo SA-11

Hoja técnica WIKA PE 81.80



otras homologaciones
véase página 8

Aplicaciones

- Para gases, aire comprimido, vapor, medios líquidos, pastosos y en polvo
- Sistemas de vapor extrapuro para SIP
- Medida hidrostática de nivel
- Monitorización de vacío, p. ej. transportadores por vacío, monitorización de bombas
- Fabricación de alimentos y bebidas, industria farmacéutica, biotecnología, ingeniería de procesos estériles

Características

- Gran variedad de conexiones a proceso asépticas, para temperaturas de hasta 150 °C.
- Membrana aflorante con una rugosidad superficial $R_a < 0,38 \mu\text{m}$
- Soldado completamente
- Adecuado para SIP y CIP
- Tipo de protección IP 68

Descripción

El transmisor de presión SA-11 está diseñado especialmente para los requerimientos en la industria alimentaria y de bebidas, así como para la farmacéutica y la biotecnología. Es perfecto para las condiciones presentes en los procesos de limpieza CIP/SIP (limpieza/esterilización en sitio), y ofrece una elevada resistencia química frente a los productos de limpieza así como temperaturas elevadas. La membrana aflorante está directamente soldada a la conexión al proceso. Ello procura una unión sin ranura entre la conexión al proceso y la célula de medición, en la que no se requieren juntas adicionales. Para una instrumentación sin espacio muerto disponemos de conexiones al proceso asépticas (Clamp, rosca, VARIVENT® y NEUMO®).

El transmisor de presión SA-11 cumple de manera ideal las elevadas exigencias en la tecnología de procesos estériles y cuenta con certificación EHEDG. Además, el SA-11 está marcado con el símbolo 3A y el número actual de versión, ya que, conforme a la prueba realizada por un organismo

Transmisor de presión modelo SA-11 con caja de campo y conexión VARIVENT®

independiente (verificación por terceros) corresponde al estándar 3.

Diseño

Una membrana aflorante de acero inoxidable 1.4435 separa el medio del manómetro.

La presión del proceso es transmitida hidrostáticamente por la membrana a un sensor piezoresistivo, a través un líquido de relleno con certificado FDA.

El rango de medida alcanza desde 0 ... 250 mbar hasta 0 ... 25 bar.

El transmisor de presión SA-11 es alimentado con una corriente continua de 10 (14) ... 30 V. Como señales electrónicas de salida se dispone de salidas de 4 ... 20 mA, 0 ... 20 mA ó 0 ... 10 V.

Una caja de acero inoxidable con protección de hasta IP 68 ofrece una protección segura para realizar la limpieza exterior con chorro de agua y permite el uso en ambientes húmedos. Debido al torre de refrigeración se permiten temperaturas de proceso de hasta 150 °C.



Datos técnicos

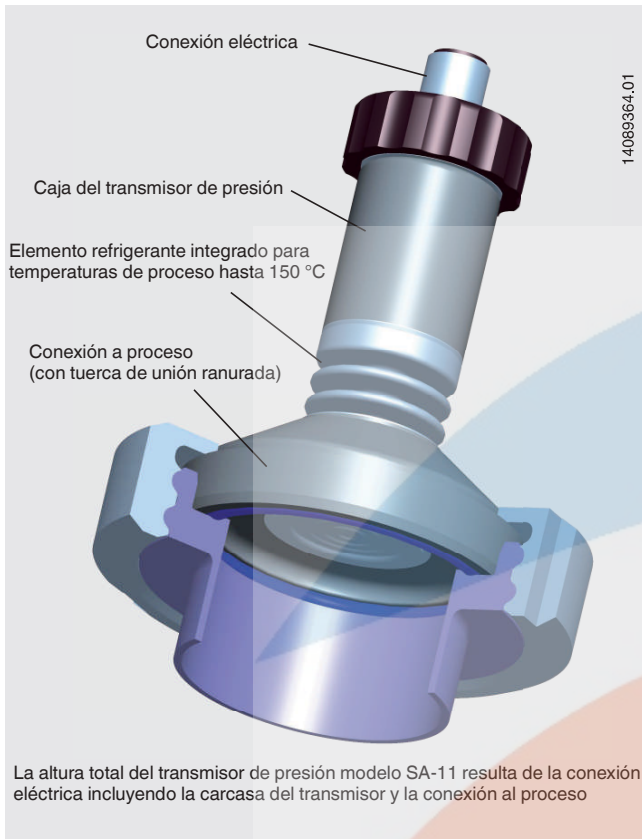
Modelo SA-11

Rango de medida	bar	0,25	0,4	0,6	1	2,5	4	6	10	16	25
Límite de sobrecarga ¹⁾	bar	2	2	4	5	10	17	35	35	80	80
Presión de rotura	bar	2,4	2,4	4,8	6	12	20,5	42	42	96	96
{ Disponible en vacío, sobrepresión, +/-, así como presión absoluta (a partir de 1 bar) }											
1) La resistencia a la presión del accesorio de conexión debe ser tenida en cuenta.											
Conexión a proceso		véase página 4 y sig.									
Material											
■ Piezas en contacto con el medio		Acero inoxidable 1.4435									
■ Caja		Acero inoxidable 1.4571									
Líquido de transmisión de presión		Aceite sintético, KN 77, conforme a FDA, N° FDA-CFR 21CFR178.3750 { Neobee ® M-20, KN 59, conforme a FDA, N° FDA-CFR 21CFR174.5 }									
Alimentación auxiliar U+	U+ en CC V	10 < U+ ≤ 30 (14 ... 30 para señal de salida de 0 ... 10 V, 11 ... 30 V para caja de campo)									
Señal de salida y	R _A en ohmios	4 ... 20 mA, 2 hilos R_A ≤ (U+ - 10 V) / 0,02 A									
Carga máxima admisible R _A		0 ... 20 mA, 3 hilos R_A ≤ (U+ - 3 V) / 0,02 A { 0 ... 10 V, 3 hilos } R_A > 10 k { otras señales de salida, p. ej. CANopen, a petición }									
Ajustabilidad punto cero/span	%	±5 mediante potenciómetro en el aparato									
Tiempo de ajuste (10 ... 90 %)	ms	≤ 10 ms									
Rigidez mecánica	DC V	500 ²⁾									
2) Alimentación de corriente NEC clase 02 (tensión baja y corriente baja máx. 100 VA, también en situación de fallo)											
Precisión ³⁾	% del span	≤ 0,5 { 0,25 } (calibración en posición vertical, conexión de presión abajo)									
3) Incluyendo alinealidad, histéresis, error de punto cero y valor final (corresponde a desviación de valor de medición según IEC 61298-2).											
Alinealidad	% del span	≤ 0,2 (BFSL) según IEC 61298-2									
No repetibilidad	% del span	≤ 0,1									
Estabilidad anual	% del span	≤ 0,2 (bajo condiciones de referencia)									
Rangos de temperatura admisibles											
■ Medio ⁴⁾	°C	-20 ... +150									
■ Ambiente ⁴⁾	°C	-20 ... +80									
■ Almacenamiento ⁴⁾	°C	-40 ... +100									
4) Cumple también con la norma EN 50178, tabla 7, operación (C) 4K4H, almacenamiento (D) 1K4, transporte (E) 2K3											
Rango de temperatura compensado	°C	0 ... +80									
Coefficientes de temperatura en el rango de temperatura compensado											
■ CT medio del punto cero	% del span	≤ 0,2/10 K para rango de medida 0 ... 0,6 bar a 0 ... 25 bar									
	% del span	≤ 0,25/10 K para rango de medida 0 ... 0,4 bar									
	% del span	≤ 0,4/10 K para rango de medida 0 ... 0,25 bar									
■ CT medio del span	% del span	≤ 0,2 / 10 K									
Resistencia a choques	g	500 según IEC 60068-2-27 (choque mecánico)									
Resistencia a vibraciones	g	15 según IEC 60068-2-6 (vibración con resonancia)									
Conexión eléctrica		véase página 4									
Protección eléctrica											
■ Protección contra sobretensión	DC V	36									
■ Resistencia a cortocircuitos		S+ contra U-									
■ Protección contra polaridad inversa		U+ contra U-									
■ Tipo de protección		Según EN 60529/IEC 60529, véase página 4									
Peso	kg	Aprox. 0,5 (aprox. 0,6 en la opción desviación de la curva característica 0,25 % del span)									

{ } Las indicaciones entre abrazaderas describen opciones especiales con suplemento de precio.

Ejemplo de montaje

Transmisor de presión modelo SA-11 con conector circular M12 x 1 y tuerca de unión ranurada DIN 11864-1 montada en tubuladura soldada



Transmisor de presión modelo SA-11 y las 4 variantes de conexión eléctrica



Dimensiones en mm

Protección IP según IEC 60529. Las clases de protección indicadas sólo son válidas en estado conectado con clavijas de cables y terminales según el modo de protección correspondiente.

Conexiones eléctricas

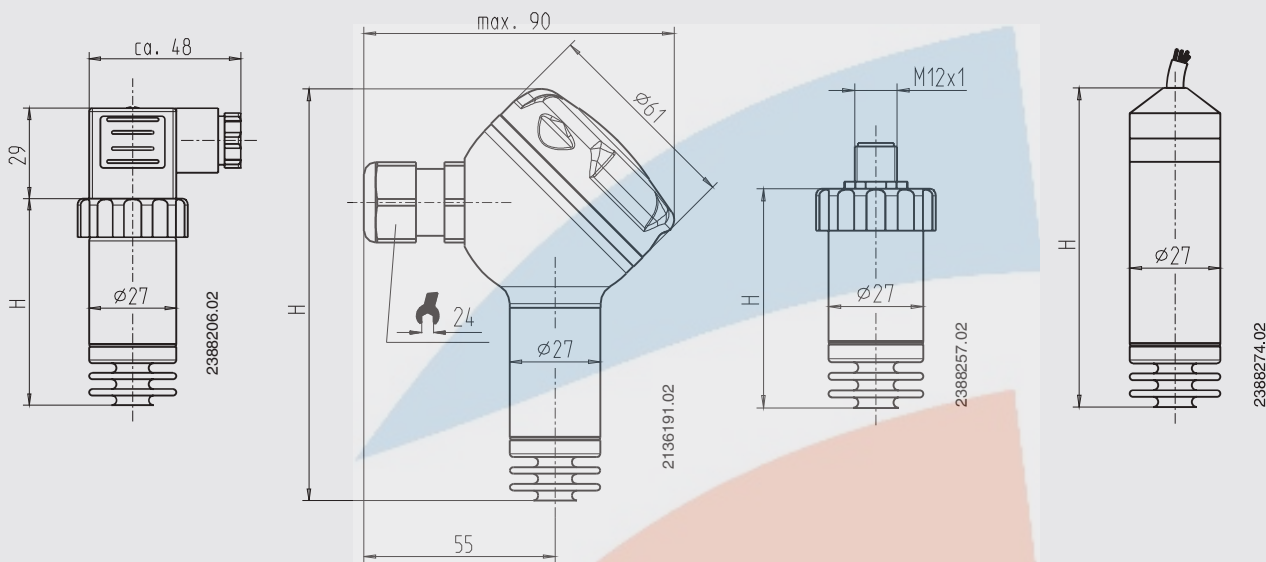
DIN 175301-803 A
Enchufe angular
Sección de cable hasta máx.
1,5 mm²,
Diámetro exterior del cable
6-8 mm
IP 65
Código: A4

Caja de campo de acero
inoxidable
IP 67
Racor deslizante, aleación de
cobre niquelado
Código: FH
Opción: caja de campo con
conexión conduit

M12 x 1
Conector circular
4-pin
IP 67
Código: M4

Los conectores hembra
no están incluidos en el
volumen de suministro.

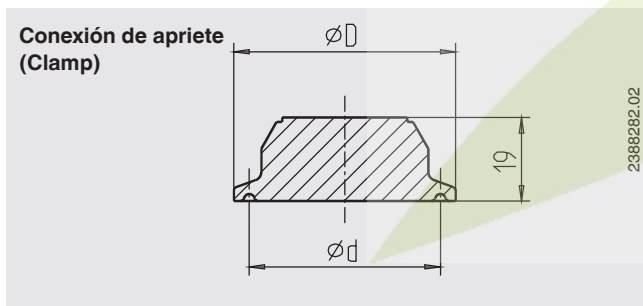
Salida de cable
sin acceso al punto cero y
potenciometro de span, para
sección de conductor de 0,5
mm², AWG 20 con virolas de
cable, diámetro exterior del
cable 6,8 mm, IP 68
Código: EM



Versión	Medida H en mm	
	con exactitud de medición 0,5 %	con exactitud de medición 0,25 %
Enchufe angular	64	84
Caja de campo	123	138,5
M12 x 1	64	84
Salida de cable	79,5	95

Otras conexiones eléctricas a petición

Conexiones a proceso



Versión	Dimensiones en mm		
		ØD	Ød
Tri-Clamp ¹⁾	1 1/2"	50,5	43,5
	2"	64	56,6
DIN 32676	DN 32	50,5	43,5
	DN 40	50,5	43,5
	DN 50	64	56,6
ISO 2852	DN 33,7	50,5	43,5
	DN 38	50,5	43,5
	DN 40	64	56,6
	DN 51	64	56,6

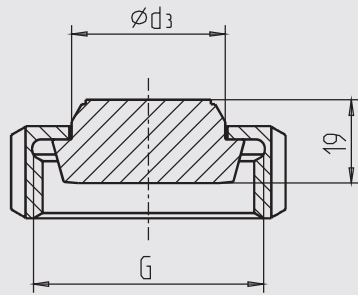
1) Conexiones a proceso según ASME BPE

Conformidad EHEDG solo en combinación con una junta Kalrez® de acero inoxidable de Dupont de Nemours o con una junta anular T de Combifit International B.V.



Tuerco de unión ranurada DIN 11851

con boquilla cónica, para tubos según DIN 11850



2388290.02

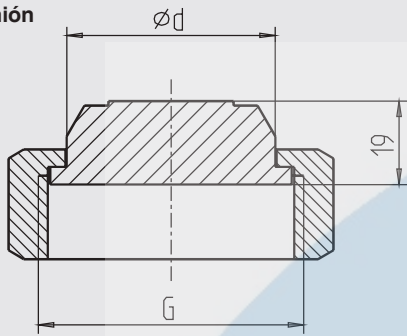
Versión	Dimensiones en mm		
	G	Ød ₃	
DIN 11851	DN 25	Rd 52 x 1/6	44
	DN 40	Rd 65 x 1/6	48
	DN 50	Rd 78 x 1/6	61



Conformidad 3-A solo en combinación con junta perfilada de SKS Komponenten BV o Kieselmann GmbH.

Conformidad EHEDG sólo en combinación con ASEPTO-STAR k-flex Upgrade, junta de Kieselmann GmbH

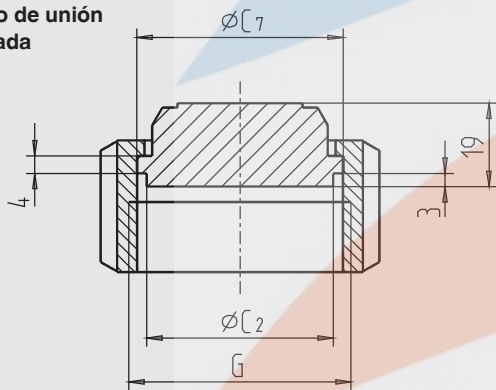
Tuerco de unión ranurada SMS



11490071.01

Versión	Dimensiones en mm		
	G	Ød ₃	
SMS	1 1/2"	Rd 60 x 1/6	47,5
	2"	Rd 70 x 1/6	60

Tuerco de unión ranurada IDF



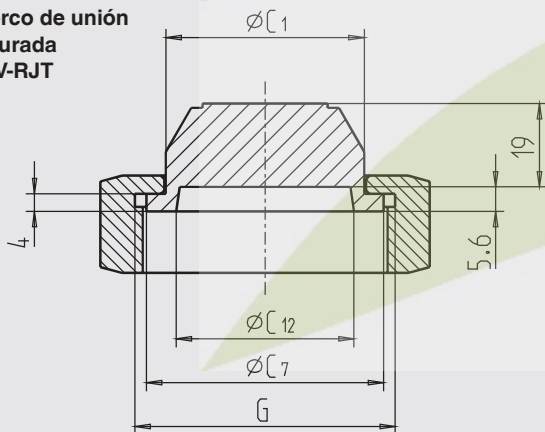
11490251.01

Versión	Dimensiones en mm			
	G	ØC ₂	ØC ₇	
IDF	1 1/2"	IDF 1,5	42,5	47
	2"	IDF 2	56	60,5



Conformidad 3-A sólo en combinación con una junta con anillo de soporte según ISO 2853

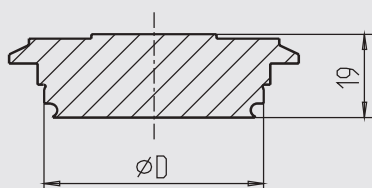
Tuerco de unión ranurada APV-RJT



11490293.01

Versión	Dimensiones en mm				
	G	ØC ₁	ØC ₇	ØC ₁₂	
APV-RJT	1 1/2"	2 5/16" x 8	45,2	54	40,5
	2"	2 7/8" x 6	57,7	66,6	53,2

VARIVENT®



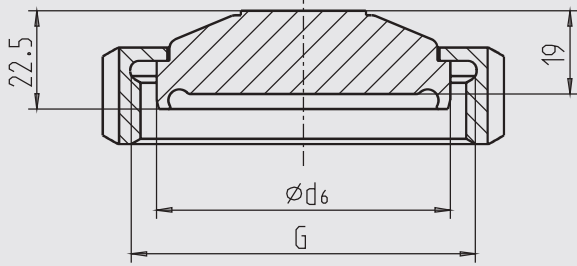
2388320.02

Versión	Dimensiones en mm	
	ØD	
VARIVENT®	Forma F	50
	Forma N	68



Tuerca de unión ranurada
DIN 11864-1

Cuello (BS), forma A, para tubos DIN 11850 y DIN 11866 - serie A



23888312.02

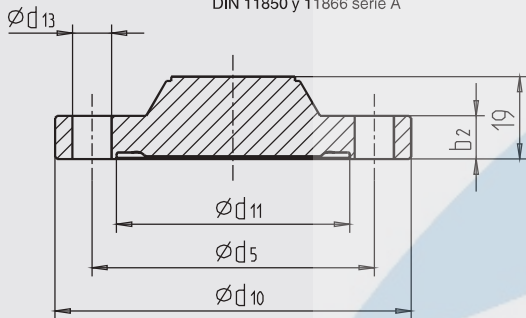
Versión	Dimensiones en mm		
	G	$\varnothing d_6$	
DIN 11864-1	DN 40	Rd 65 x 1/6	54,9
	DN 50	Rd 78 x 1/6	66,9

Conformidad EHEDG en combinación con junta tórica EPDM de GEA Tuchenhagen GmbH, Alemania



Conexión de brida
DIN 11864-2

Brida de cuello (BF) para medidas de tubo según DIN 11850 y 11866 serie A



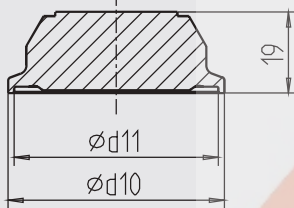
11490544.01

Versión	Dimensiones en mm				
	$\varnothing d_5$	$\varnothing d_{10}$	$\varnothing d_{11}$	$\varnothing d_{13}$	$\varnothing b_2$
DIN 11864-2	DN 40	65	82	53,7	4 x 9
	DN 50	77	94	65,7	4 x 9



Conexión clamp
DIN 11864-3

Clip de sujeción de cuello (BKS) para medidas de tubo según DIN 11850 y 11866 serie A

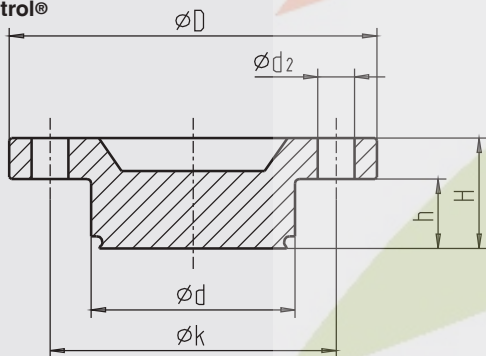


11490668.01

Versión	Dimensiones en mm	
	$\varnothing d_{10}$	$\varnothing d_{11}$
DIN 11864-3	DN 40	64
	DN 50	77,5



NEUMO BioControl®



11490668.01

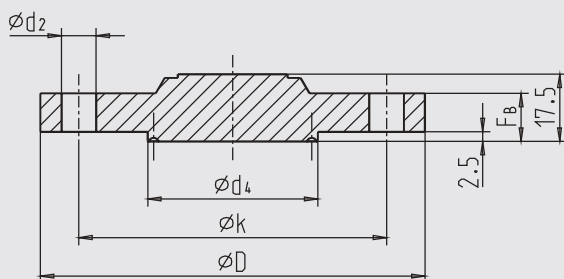
Versión	Dimensiones en mm						
	$\varnothing d$	$\varnothing d_2$	$\varnothing D$	$\varnothing k$	h	H	
BioControl®	Tam. 50	50	4x9	90	70	17	27
	Tam. 65	68	4x11	120	95	17	27

adecuado para montaje en caja NEUMO BioControl®, véase hoja técnica AC 09.14



NEUMO BioConnect®

Brida en forma de V

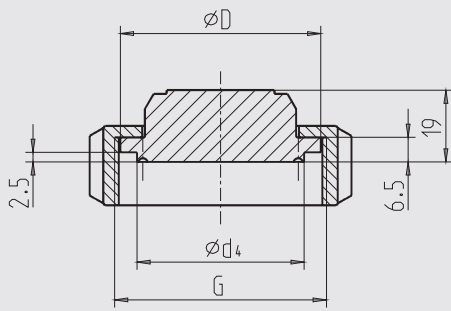


11286631.02

Versión	Dimensiones en mm				
	$\varnothing d_2$	$\varnothing d_4$	$\varnothing D$	$\varnothing k$	F_B
BioConnect®	DN 40	4 x 9	44,2	100	80
	DN 50	4 x 9	56,2	110	90



NEUMO BioConnect® Cuello para prensaestopas (forma en V)

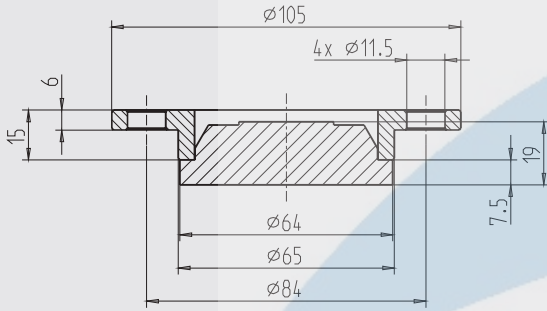


11489520.01

Versión	Dimensiones en mm			
	G	Ød ₄	ØD	
BioConnect®	DN 40	M56 x 2	44,2	53
	DN 50	M68 x 2	56,2	65



Conexión de brida DRD



11489732.01

conforme a 3-A en posición de montaje autolimpiante (véase hoja técnica DS 99.39, página 2 abajo)



Otras conexiones a petición

Conexiones eléctricas

Versión	2 hilos	3 hilos
Enchufe angular DIN 175301-803 A		
Caja de campo de acero inoxidable		
Conector circular M 12 x 1, 4 pines		
Salida de cable con cable de 1,5 m de longitud		
Leyenda: Alimentación de corriente Consumidor		

Conformidad CE

Directiva de EMC

2004/108/CE, EN 61326 emisión (grupo 1, clase B) y resistencia a interferencias (ámbito industrial)

Conformidad RoHS

Sí

Homologaciones

- **GOST**, metrología/técnica de medición, Rusia
- **CRN**, Seguridad (p. ej. seguridad eléctrica, sobrepresión, etc.), Canadá
- **CSA**, seguridad, ingeniería de procesos estériles, Canadá

Certificaciones/Certificados ¹⁾

- 2.2 -Certificado de prueba conforme a EN 10204 (p. ej. fabricación conforme al estado actual de la técnica, certificado de material, precisión de indicación en sistemas de separación)
- 3.1-Certificado de inspección conforme a EN 10204 (p. ej. certificado de material para componentes metálicos en contacto con el medio, precisión de indicación en sistemas de separación)
- Conformidad FDA del líquido transmisor de presión
- Conformidad 3-A solo en combinación con las conexiones a proceso mencionadas más arriba, probado por organismo independiente (verificación por terceros), corresponde al estándar 3-A N° 74.
- Conformidad EHEDG solo en combinación con las conexiones a proceso identificadas más arriba.
- Declaración del fabricante acerca del reglamento de la UE 1935/2004 CE
- Otros a petición

1) Opción

Para homologaciones y certificaciones, véase el sitio web

Indicaciones relativas al pedido

Modelo / Señal de salida / Rango de medida / Conexión a proceso / Conexión eléctrica / Certificados / Opciones

© 2005 WIKA Alexander Wiegand SE & Co. KG, todos los derechos reservados.
Los datos técnicos descritos en este documento corresponden al estado actual de la técnica en el momento de la publicación.
Nos reservamos el derecho de modificar los datos técnicos y materiales.

