

Bomba centrífuga multietapa para el suministro de agua

Aplicaciones

Bombeo de aguas limpias para uso doméstico, industrial, agrícola y jardinería. Silenciosa.

Materiales

Cuerpo bomba e impulsores en AISI 304.
Eje bomba en AISI 420.
Difusores en tecnopolímero.
Aspiración e impulsión en fundición.
Cierre mecánico.
Carcasa motor en aluminio.
Juntas en NBR/EPDM.

Equipamiento

Sin cable.
Contrabridas ovales DIN 2558 y juntas incluidas.

Motor

Asíncrono 2 polos.
Protección IPX5.
Aislamiento clase F.
Versión monofásica con protección térmica incorporada.
Servicio continuo.

Limitaciones

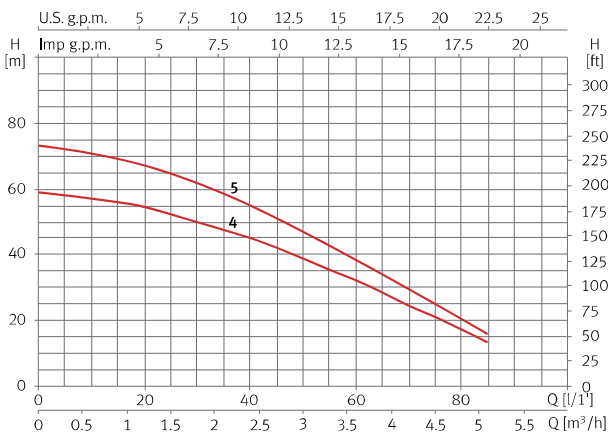
Temperatura máxima del agua 40 °C.



Tabla de características

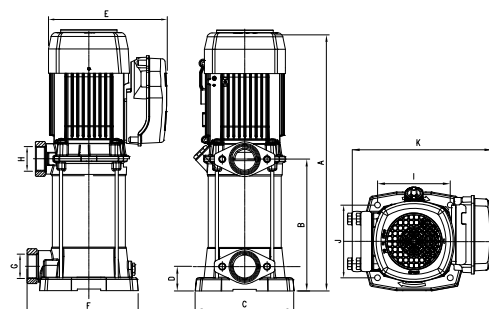
Modelo	I [A]			P1 [kW]		P2		c [μF]	l/min	8	17	25	33	42	58	75	85	Código	
	1~ 230V	3~ 230V	3~ 400V	1~	3~	[kW]	[HP]											1~230V	3~230V/400V
	m³/h																		
Multi 25 4	5,8	3,9	2,3	1,2	1,1	0,75	1	16	0,5	1,0	1,5	2,0	2,5	3,5	4,5	5,1	134927	134930	
Multi 25 5	6,4	4,2	2,5	1,4	1,3	0,9	1,2	16	0,5	1,0	1,5	2,0	2,5	3,5	4,5	5,1	134928	134931	

Curva de funcionamiento a 2900 rpm



Dimensión y peso

Modelo	A	B	C	D	E	F	G	H	I	J	K	Kg
Multi 25 4	420	205	170	42	203	191	1 1/4"	1 1/4"	125	125	240	17,3
Multi 25 5	442	226	170	42	203	191	1 1/4"	1 1/4"	125	125	240	18,1



Bomba centrífuga multietapa para el suministro de agua

Aplicaciones

Bombeo de aguas limpias para uso doméstico, industrial, agrícola y jardinería. Silenciosa.

Materiales

Cuerpo bomba e impulsores en AISI 304.
Eje bomba en AISI 420.
Difusores en tecnopolímero.
Aspiración e impulsión en fundición.
Cierre mecánico.
Carcasa motor en aluminio.
Juntas en NBR/EPDM.

Equipamiento

Sin cable.
Contrabridas ovales DIN 2558 y juntas incluidas.

Motor

Asíncrono 2 polos.
Protección IPX5.
Aislamiento clase F.
Versión monofásica con protección térmica incorporada.
Servicio continuo.

Limitaciones

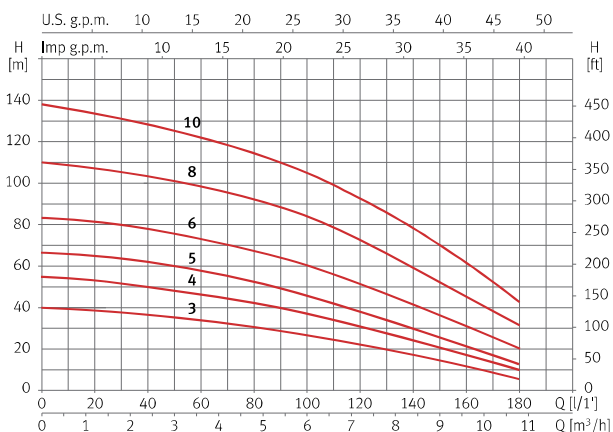
Temperatura máxima del agua 40 °C.



Tabla de características

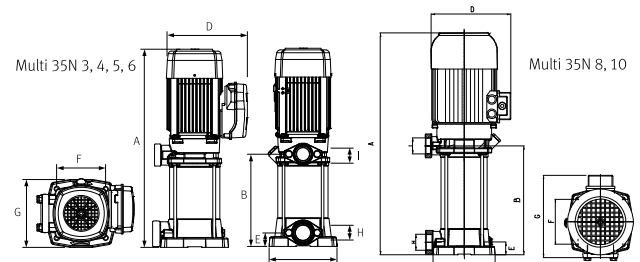
Modelo	I [A]			P1 [kW]		P2		c [μF]	l/min	17	33	50	75	100	125	150	175	Código	
	1~230V	3~230V	3~400V	1~	3~	[kW]	[HP]			m³/h	1,0	2,0	3,0	4,5	6,0	7,5	9,0	10,5	1~230V
Multi 35 3N	6,7	4,5	2,6	1,5	1,4	0,75	1	25	mca	39	37	35	31	27	21	15	7	129334	129338
Multi 35 4N	8,4	5,3	3,1	1,8	1,8	1,1	1,5	25		54	51	48	44	37	29	21	12	129335	129339
Multi 35 5N	10,2	6,9	4	2,3	2,2	1,5	2	30		65	63	60	54	46	36	26	15	129336	129340
Multi 35 6N	-	8,3	4,8	-	2,7	2,2	3	-		82	80	76	69	61	49	37	23	-	129341
Multi 35 8N	-	11,9	6,5	-	3,6	3	4	-		108	105	101	93	85	70	53	35	-	129342
Multi 35 10N	-	15,4	8,9	-	4,9	4	5,5	-		134	130	125	117	105	90	70	47	-	129337

Curva de funcionamiento a 2900 rpm



Dimensión y peso

Modelo	A	B	C	D	E	F	G	H	I	Kg
Multi 35 3N	487	201,5	184	220	37	133	254	1 1/2"	1 1/4"	20,2/20
Multi 35 4N	511,5	226	184	220	37	133	254	1 1/2"	1 1/4"	22,4/20,4
Multi 35 5N	536	250,5	184	220	37	133	254	1 1/2"	1 1/4"	25,1/22,7
Multi 35 6N	561	275	184	220	37	133	254	1 1/2"	1 1/4"	25,7
Multi 35 8N	657,5	323	184	235,5	37	133	244	1 1/2"	1 1/4"	32,6
Multi 35 10N	707,5	373	184	235,5	37	133	244	1 1/2"	1 1/4"	39,4



Bomba centrífuga multietapa para el suministro de agua

Aplicaciones

Bombeo de aguas limpias para uso doméstico, industrial, agrícola y jardinería. Silenciosa.

Materiales

Cuerpo bomba e impulsores en AISI 304.
Eje bomba en AISI 420.
Difusores en tecnopolímero.
Aspiración e impulsión en fundición.
Cierre mecánico.
Carcasa motor en aluminio.
Juntas en NBR/EPDM.

Equipamiento

Sin cable.
Contrabridas ovales DIN 2558 y juntas incluidas.

Motor

Asíncrono 2 polos.
Protección IPX5.
Aislamiento clase F.
Versión monofásica con protección térmica incorporada.
Servicio continuo.

Limitaciones

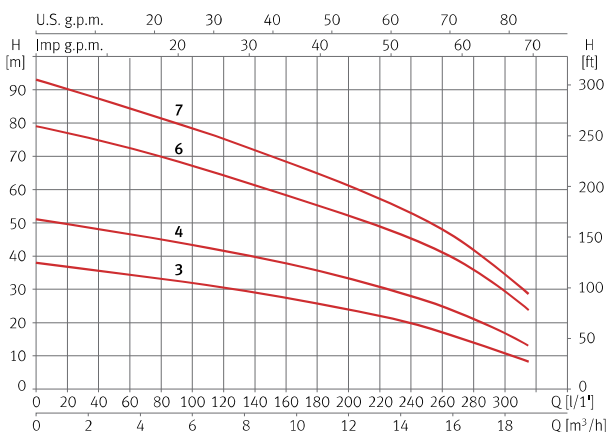
Temperatura máxima del agua 40 °C.



Tabla de características

Modelo	I [A]			P1 [kW]		P2		c [μF]	l/min	20	50	75	100	150	200	250	300	Código	
	1~230V	3~230V	3~400V	1~	3~	[kW]	[HP]											1~230V	3~230V/400V
Multi 55 3N	9,6	6,6	3,8	2,1	2,1	1,5	2	30	mca	37	35	33	31	28	24	18	10	131483	131484
Multi 55 4N	-	8,3	4,8	-	2,8	2,2	3	-		50	47	45	43	39	33	26	16	-	131485
Multi 55 6N	-	12,1	7	-	4,2	3	4	-		77	73	70	66	60	52	43	29	-	131486
Multi 55 7N	-	15,6	9	-	4,9	4	5,5	-		90	86	82	78	70	60	50	35	-	131487

Curva de funcionamiento a 2900 rpm



Dimensión y peso

Modelo	A	B	C	D	E	F	G	H	I	Kg
Multi 55 3N	531	245	184	235,5	37	133	244	1 1/2"	1 1/4"	25,7/23,3
Multi 55 4N	571	285	184	235,5	37	133	244	1 1/2"	1 1/4"	26,6
Multi 55 6N	696	362	184	235,5	37	133	244	1 1/2"	1 1/4"	35,4
Multi 55 7N	736	402	184	235,5	37	133	244	1 1/2"	1 1/4"	39,7

