

MB 22/9-28/11

Medium pressure fans with forward impeller

Centrífugos de media presión a acción



MANUFACTURING FEATURES

- Rolling steel sheet housing.
- Completely joined or welded housing.
- Galvanised steel sheet and single inlet forward curved impeller.
- Polyester finishing coat.
- Standard asynchronous squirrel-cage motor with IP-55 protection and Class F insulation. Manufactured with standard voltages: 230V 50Hz in single phase motors and 230/400V 50Hz in three phase motors.
- Default assembly orientation is LG270.

APPLICATIONS

- Designed for inline installation, they are suitable for:
- Industrial applications, air extraction or injection.
 - Cooling of machines and parts.
 - Clean air transport.
 - Maximum working temperature: carried air 130°C; environment single phase 50°C, three phase 60°C.

UNDER REQUEST

- Special voltages.
- 2 speed motors.
- Fan prepared for air transportation up to 250°C (depending on model).
 - MB 14/5-20/8
 - MB 22/9-28/11
 - MB 31/12-45/18
- With cooling impeller.
- Orientations: LG 0, LG 45, LG 90, LG 135, LG 180, LG 225, LG 315, RD 0, RD 45, RD 90, RD 135, RD 180, RD 225, RD 270, RD 315.
- Option with support for models where it is not included, and without support for models where it is included.

CARACTERÍSTICAS CONSTRUCTIVAS

- Carcasa fabricada en chapa de acero laminado.
- Carcasa totalmente soldada o engatillada.
- Turbina multipala de álabes curvados hacia adelante de simple aspiración fabricada en chapa galvanizada.
- Protegidos contra la corrosión mediante recubrimiento en polvo de resina de poliéster.
- Motor asíncrono normalizado de jaula de ardilla con protección IP-55 y aislamiento clase F. Voltajes estándar 230V 50Hz para motores monofásicos, 230/400V 50Hz para motores trifásicos.
- Orientación estándar LG270.

APLICACIONES

- Diseñados para instalación en conducto, son indicados para:
- Procesos industriales, extracción o inyección localizada.
 - Refrigeración de máquinas, enfriamiento de piezas.
 - Transporte de aire limpio.
 - Temperatura máxima de trabajo en continuo: aire transportado 130°C, ambiente: monofásico 50°C, trifásico 60°C.

BAJO DEMANDA

- Ventiladores para trabajar a voltajes especiales.
- Motor 2 velocidades.
- Ventilador preparado para aire hasta 250°C (según modelo).
 - MB 14/5-20/8
 - MB 22/9-28/11
 - MB 31/12-45/18
- Con rodete de refrigeración.
- Orientaciones: LG 0, LG 45, LG 90, LG 135, LG 180, LG 225, LG 315, RD 0, RD 45, RD 90, RD 135, RD 180, RD 225, RD 270, RD 315.
- Opción con pie para los modelos que no lo llevan o sin pie para los que sí lo llevan.

ACCESSORIES / accesorios



INT pg.996
Interruptor de corte
Safety switch



RA pg.924
Rejilla aspiración
Inlet protection guard



SIL-C pg.978
Silenciador circular aspiración-impulsión
Inlet-outlet circular silencer



AB pg.973
Cabinas acústicas para ventiladores centrífugos Casals
Acoustic cabins for Casals centrifugal fans



SFC pg.992
Variador de velocidad frecuencial
Frequency speed controller



AC pg.945
Brida conexión
Connection flange



BA-400 pg.954
Brida antivibratoria 400°/2h
Anti-vibrating flange 400°/2h flexible



AVR pg.967
Amortiguador antivibrátil de caucho.
Anti-vibration rubber block.



RBS pg.922
Rejilla de boca de salida
Outlet guard



EI pg.947
Embocadura impulsión
Outlet flange



FS pg.943
Pie soporte delantero para ventiladores de media y alta presión
Front support for medium and high pressure fans



JE 45 pg.954
Junta elástica
Flexible joint



BAD pg.955
Brida antivibratoria circular-circular
Coupling flange



AVS pg.968
Amortiguador de muelles.
Spring anti-vibration blocks.

THREE PHASE RANGE / serie trifásica

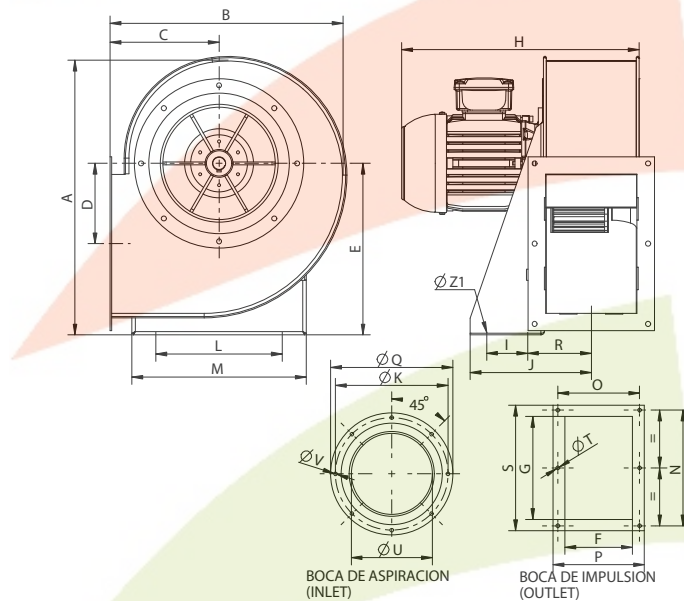
2 POLE / 2 polos

Code	Model	R.P.M.	Rated I (A) 400 V	Rated Power kW	Air flow m ³ /h	Sound dB (A)	Weight Kg	Connect. diagram
253210120	MB 22/9 T2 1,1kW	2800	2,33	1,1	1.570	55	24	1
253200106	MB 22/9 T2 2,2kW	2800	4,58	2,2	2.750	65	30	1
253280106	MB 25/10 T2 2,2kW	2800	4,58	2,2	2.550	62	32	1
253290106	MB 25/10 T2 3kW	2870	5,92	3	3.700	66	38	1
253360106	MB 28/11 T2 4kW	2890	7,63	4	3.800	70	46	1

4 POLE / 4 polos

Code	Model	R.P.M.	Rated I (A) 400 V	Rated Power kW	Air flow m ³ /h	Sound dB (A)	Weight Kg	Connect. diagram
253260106	MB 22/9 T4 0,37kW	1400	1,07	0,37	1.930	59	21	1
253320106	MB 25/10 T4 0,75kW	1390	1,63	0,75	2.530	59	26	1
253410106	MB 28/11 T4 1,1kW	1400	2,49	1,1	3.490	65	32	1

DIMENSIONS / dimensiones

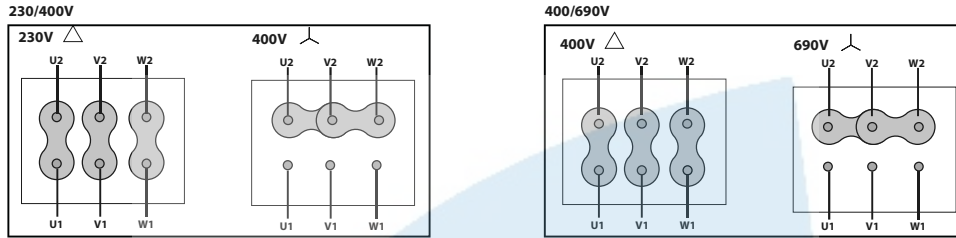


MODEL	A	B	C	D	E	F	G	H	i	J	K	L
MB 22/9 T2 1,1kW	447	382	181	134	280	140	216	403	50	110	256	220
MB 22/9 T2 2,2kW	447	382	181	134	280	140	216	439	50	110	256	220
MB 22/9 T4 0,37kW	447	382	181	134	280	140	216	403	50	110	256	220
MB 25/10 T2 2,2kW	496	420	197	142	310	165	254	463	74	134	282	228
MB 25/10 T2 3kW	496	420	197	142	310	165	254	498	74	134	282	228
MB 25/10 T4 0,75kW	496	420	197	142	310	165	254	427	74	134	282	228
MB 28/11 T2 4kW	549	468	216	154	340	180	300	529,5	95	144	320	245
MB 28/11 T4 1,1kW	549	468	216	154	340	180	300	453,5	95	144	320	245

MODEL	M	N	O	P	Q	R	S	ØT	ØU	ØV	ØZ1
MB 22/9 T2 1,1kW	290	256	180	204	280	102	282	9	180	9	11
MB 22/9 T2 2,2kW	290	256	180	204	280	102	282	9	180	9	11
MB 22/9 T4 0,37kW	290	256	180	204	280	102	282	9	180	9	11
MB 25/10 T2 2,2kW	315	290	205	229	306	114,5	314	9	203	9	13
MB 25/10 T2 3kW	315	290	205	229	306	114,5	314	9	203	9	13
MB 25/10 T4 0,75kW	315	290	205	229	306	114,5	314	9	203	9	13
MB 28/11 T2 4kW	350	340	220	244	348	111,5	364	9	228	9	13
MB 28/11 T4 1,1kW	350	340	220	244	348	111,5	364	9	228	9	13

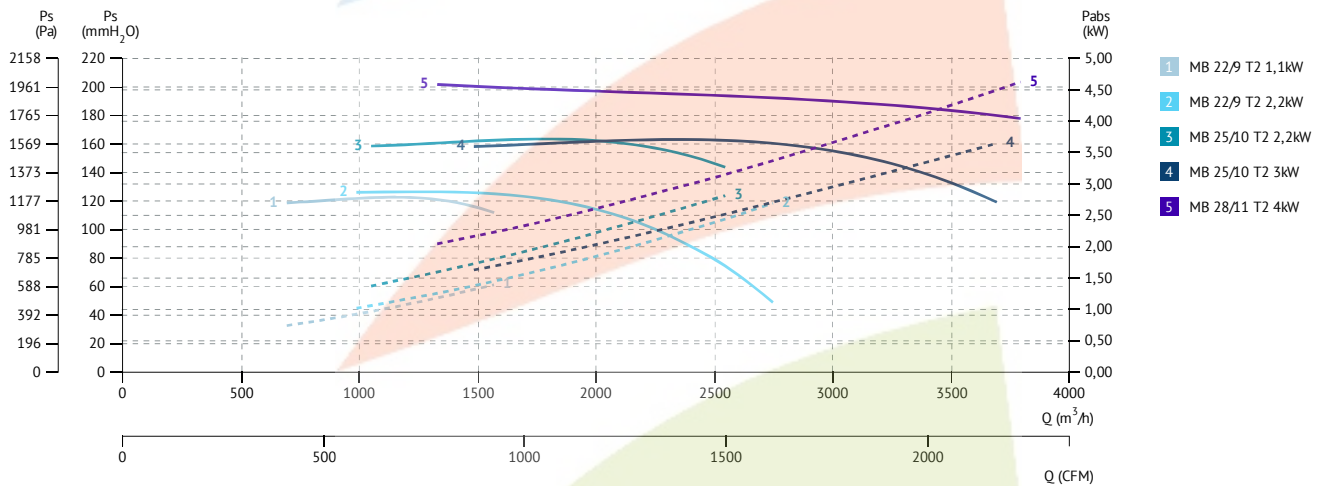
CONNECTION DIAGRAMS / esquema de conexiones

1 THREE PHASE MOTORS 1 SPEED / motores trifásicos 1 velocidad



CHARACTERISTIC CURVES / curvas características

2 POLE / 2 polos



4 POLE / 4 polos

