

Transmisores de presión Para aplicaciones en zonas potencialmente explosivas Modelo IS-3

Hoja técnica WIKA PE 81.58



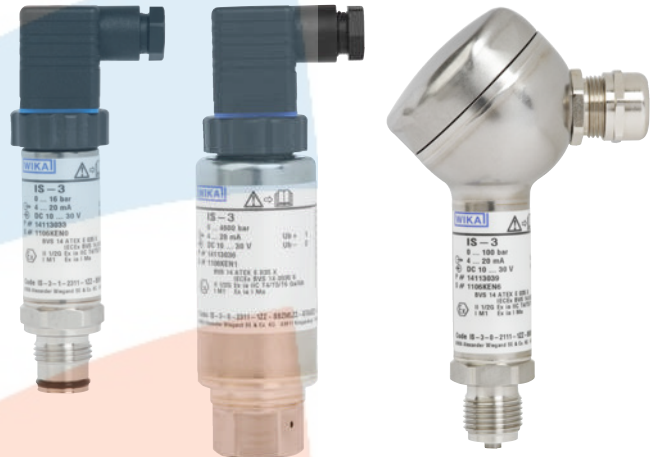
otras homologaciones
véase página 10

Aplicaciones

- Química, petroquímica
- Aceite, gas natural
- Fabricantes de maquinaria

Características

- Rangos de medición desde 0 ... 0,1 hasta 0 ... 6.000 bar (0 ... 3 hasta 0 ... 15.000 psi)
- Homologado para la utilización en zonas potencialmente explosivas, por ejemplo ATEX, IECEx, FM y CSA
- Adecuado para SIL 2 según IEC 61508/IEC 61511



Transmisor de presión modelo IS-3

Imagen izquierda: Con conector angular y conexión a proceso con membrana enrasada

Imagen central: Versión de alta presión

Imagen derecha: Con caja de campo

Descripción

Para las exigencias más elevadas

Los transmisores de presión de la serie IS-3 están especialmente diseñados para los más altos requerimientos industriales en atmósferas potencialmente explosivas y cuentan con las homologaciones habituales, tales como: ATEX, IECEx, FM y CSA, así como una clasificación SIL según IEC 61508/IEC 61511 para su uso en la industria de procesos.

El transmisor de presión modelo IS-3 está disponible con rangos de medición hasta 6.000 bar y es adecuado para aplicaciones generales, desde aplicaciones de maquinaria hasta aplicaciones de alta presión.

Diseño

Todas las piezas en contacto con el medio son de acero inoxidable y completamente soldadas. Se prescinde de juntas internas haciendo posible la utilización del instrumento con casi todos los medios. La caja robusta es de acero inoxidable y dispone por lo menos del tipo de protección IP65. También están disponibles versiones con tipo de protección IP 68.

Las conexiones a proceso con membrana enrasada son especialmente adecuadas para la medición de medios viscosos y contaminados y garantizan siempre una medición de presión libre de errores.

La caja de campo opcional del modelo IS-3 permite la utilización bajo condiciones ambientales extremas y es resistente contra ácidos, lejías, aceites y disolventes. Los cables eléctricos se pueden montar de manera rápida y fácil mediante la conexión de la caja de campo integrada en el cabezal de la caja.

Alimentación de corriente

Se recomienda alimentar las versiones intrínsecamente seguras de la serie IS-3 con un separador galvánico adecuado. El instrumento ideal para ello es la barrera opcional IS Barrier, véase "Accesorios".

Rangos de medición

Presión relativa							
bar	0 ... 0,1	0 ... 0,16	0 ... 0,25	0 ... 0,4	0 ... 0,6	0 ... 1	0 ... 1,6
	0 ... 2,5	0 ... 4	0 ... 6	0 ... 10	0 ... 16	0 ... 25	0 ... 40
	0 ... 60	0 ... 100	0 ... 160	0 ... 250	0 ... 400	0 ... 600	0 ... 1.000 ¹⁾
	1.600 ¹⁾²⁾	2.500 ¹⁾²⁾	4.000 ¹⁾²⁾	5.000 ¹⁾²⁾	6.000 ¹⁾²⁾		
psi	0 ... 3	0 ... 5	0 ... 10	0 ... 15	0 ... 20	0 ... 25	0 ... 30
	0 ... 50	0 ... 60	0 ... 100	0 ... 150	0 ... 160	0 ... 200	0 ... 250
	0 ... 300	0 ... 400	0 ... 500	0 ... 600	0 ... 750	0 ... 800	0 ... 1.000
	0 ... 1.500	0 ... 2.000	0 ... 3.000	0 ... 4.000	0 ... 5.000	0 ... 6.000	0 ... 7.500
	0 ... 8.000	0 ... 10.000 ¹⁾	0 ... 15.000 ¹⁾				

1) Solo para instrumentos sin membrana enrasada.

2) Solo para instrumentos con tipo de protección Ex i. No para instrumentos con SIL 2.

Presión absoluta							
bar	0 ... 0,25	0 ... 0,4	0 ... 0,6	0 ... 1	0 ... 1,6	0 ... 2,5	0 ... 4
	0 ... 6	0 ... 10	0 ... 16	0 ... 25			
psi	0 ... 5	0 ... 10	0 ... 15	0 ... 30	0 ... 60	0 ... 100	0 ... 160
	0 ... 200	0 ... 300					

Rangos de vacío y de medición +/-							
bar	-1 ... 0	-1 ... +0,6	-1 ... +1,5	-1 ... +3		-1 ... +5	
	-1 ... +9	-1 ... +15	-1 ... +24				
psi	-15 inHg ... 0	-30 inHg ... 0	-30 inHg ... 15	-30 inHg ... 30		-30 inHg ... 60	
	-30 inHg ... 100	-30 inHg ... 160	-30 inHg ... 200	-30 inHg ... 300			

Otros rangos de medición a consultar.

Sobrecarga máxima

La protección de sobrepresión se refiere al elemento sensor utilizado. Dependiendo de la conexión a proceso escogida y de la junta, pueden producirse restricciones en la protección contra sobrecargas.

Una protección más elevada contra sobrepresión tiene como consecuencia un mayor error de temperatura.

Rangos de medición ≤ 25 bar [≤ 400 psi]: triple

Rangos de medición 40 ... 600 bar [500 ... 8.000 psi]: doble¹⁾

Rangos de medición ≥ 1.000 bar [≥ 10.000 psi]: 1,15 veces

1) Protección a la sobrepresión 1,7 veces, para 1.000 psi, 1.500 psi, 4.000 psi y 6.000 psi

Señal de salida

Señal analógica

4 ... 20 mA

Carga admisible en Ω

Modelo IS-3:

\leq (energía auxiliar - 10 V)/0,02 A - (longitud del cable en m x 0,14 Ω)

Modelo IS-3 con caja de campo:

\leq (alimentación auxiliar - 11 V) / 0,02 A

Para la señal del circuito de prueba del modelo IS-3 con caja de campo rige una carga de \leq 15 Ω

Alimentación de corriente

Alimentación auxiliar U+

Modelo IS-3: DC 10 ... 30 V

Modelo IS-3 con caja de campo: DC 11 ... 30 V

Circuito de suministro y señal para el tipo de protección Ex i

Tensión: $U_i = CC$ 30 V

Intensidad $I_i = 100$ mA

corriente:

Potencia: $P_i = 800$ mW (para grupo III 750/650/550 mW)

Capacitancia efectiva interna (versión con cable de conexión fijo)

$C_i \leq 16,5$ nF

$C_i \leq 16,5$ nF + 0,2 nF/m

Inductancia efectiva interna (versión con cable de conexión fijo)

$L_i = 0$ μ H

$L_i = 0$ μ H + 2 μ H/m

Condiciones de referencia (según IEC 61298-1)

Temperatura

15 ... 25 °C [59 ... 77 °F]

Presión atmosférica

860 ... 1.060 mbar [86 ... 106 kPa / 12,5 ... 15,4 psig]

Humedad del aire

45 ... 75 % h.r. (sin condensación)

Posición de montaje

Calibrado en posición vertical con la conexión a proceso hacia abajo.

Alimentación auxiliar

DC 24 V

Tiempo de respuesta

Tiempo de respuesta

\leq 2 ms

\leq 10 ms para temperaturas del medio inferiores a -30 °C (-22 °F)

Datos de exactitud

Exactitud en las condiciones de referencia

Exactitud	
Estándar	$\leq \pm 0,50$ % del span
Opción	$\leq \pm 0,25$ % del span ¹⁾

1) Solo para rangos de medición \geq 0,25 bar (3 psi) y \leq 1.000 bar (15.000 psi)

Incluye alinealidad, histéresis, desviación del punto cero y de fondo de escala (corresponde a error de medición según IEC 61298-2).

No linealidad (IEC 61298-2)

$\leq \pm 0,2$ % del span BFSL

No repetibilidad

$< 0,1$ % del span

Coefficiente de temperatura medio del punto cero (0 ... 80 °C/32 ... 176 °F)

Rango de medición \leq 0,25 bar; $\leq \pm 0,4$ % del span/10 K

Rango de medición $>$ 0,25 bar: $\leq \pm 0,2$ % del span/10 K

Coefficiente de temperatura medio del span (0 ... 80 °C/32 ... 176 °F)

$\leq 0,2$ % del span/10 K

Estabilidad a largo plazo en condiciones de referencia

$\leq \pm 0,2$ % del span/año

Ajustabilidad: punto cero y span

El ajuste se realiza a través del potenciómetro del instrumento.

Punto

cero: ± 5 %

Span: ± 5 %

Cuando se utilice en aplicaciones de hidrógeno, consultar la información técnica IN 00.40 en www.wika.de acerca de la estabilidad a largo plazo.

Conexiones a proceso

Conexiones a proceso, estándar

Norma	Tamaño de rosca	Máx. presión nominal	Sobrecarga máxima
EN 837	G ¼ B	1.000 bar [14.500 psi]	1.400 bar [20.300 psi]
	G ½ B	1.000 bar [14.500 psi]	1.800 bar [26.100 psi]
	G ¾ B	1.000 bar [14.500 psi]	1.400 bar [20.300 psi]
DIN EN ISO 1179-2 (antes DIN 3852-E)	G ¼ A	600 bar [8.700 psi]	600 bar [8.700 psi]
	G ½ A	600 bar [8.700 psi]	600 bar [8.700 psi]
ANSI/ASME B1.20.1	¼ NPT	1.000 bar [14.500 psi]	1.500 bar [21.700 psi]
	½ NPT	1.000 bar [14.500 psi]	1.500 bar [21.700 psi]
SAE J514 E	7/16-20 UNF BOSS	600 bar [8.700 psi]	600 bar [8.700 psi]
	9/16-18 UNF BOSS	600 bar [8.700 psi]	600 bar [8.700 psi]
DIN 16288	M20 x 1,5	1.000 bar [14.500 psi]	1.800 bar [26.100 psi]
ISO 7	R ¼	1.000 bar [14.500 psi]	1.600 bar [23.200 psi]
	R ¾	1.000 bar [14.500 psi]	1.400 bar [20.300 psi]
JIS B7505-76	G ¼ B	1.000 bar [14.500 psi]	1.000 bar [14.500 psi]
-	Rosca macho G ½ B/rosca hembra G ¼	1.000 bar [14.500 psi]	1.400 bar [20.300 psi]
	Rosca hembra M20 x 1,5 con cono obturador ¹⁾	6.000 bar	15.000 bar
	Rosca hembra M16 x 1,5 con cono obturador ¹⁾	6.000 bar	10.000 bar
	9/16-18 UNF rosca hembra F250-C ¹⁾	6.000 bar	10.000 bar
	G ½ B membrana enrasada	600 bar [8.700 psi]	600 bar [8.700 psi]
	G 1 B membrana enrasada	1,6 bar [20 psi]	10 bar [145 psi]
	G 1 B membrana enrasada, higiénica	25 bar [350 psi]	50 bar [725 psi]

.1) No disponible para rangos de medición psi.

Conexiones a proceso para las temperaturas del medio opcionales (véase página 6)

Norma	Tamaño de rosca	Máx. presión nominal	Sobrecarga máxima
EN 837	G ¼ B	400 bar [5.800 psi]	800 bar [11.600 psi]
	G ½ B	400 bar [5.800 psi]	800 bar [11.600 psi]
DIN EN ISO 1179-2 (antes DIN 3852-E)	G ¼ A	400 bar [5.800 psi]	600 bar [8.700 psi]
ANSI/ASME B1.20.1	½ NPT	400 bar [5.800 psi]	800 bar [11.600 psi]
ISO 7	R ¼	400 bar [5.800 psi]	800 bar [11.600 psi]
-	G ½ B membrana enrasada	600 bar [8.700 psi] ¹⁾	600 bar [8.700 psi] ¹⁾
	G 1 B membrana enrasada	1,6 bar [20 psi]	10 bar [145 psi]
	G 1 B membrana enrasada, higiénica	25 bar [350 psi]	50 bar [725 psi]

1) Limitaciones en función del material de la junta, véase tabla "Limitaciones de los materiales de la junta para conexión al proceso G ½ B con membrana enrasada"

Juntas

Conexión a proceso	Material	
	Estándar	Opción
EN 837	Cobre	Acero inoxidable
DIN EN ISO 1179-2 (antes DIN 3852-E)	NBR ¹⁾	FKM/FPM ²⁾
SAE J514 E	NBR ¹⁾	FKM/FPM ²⁾
G ½ B membrana enrasada	NBR ⁴⁾	FKM/FPM ⁴⁾ , FFKM ⁴⁾ , EPDM ³⁾
G 1 B membrana enrasada	NBR ¹⁾	FKM/FPM ²⁾ , EPDM ³⁾
G 1 B membrana enrasada, hygienic	EPDM ³⁾	-

1) Rango de temperatura admisible: -20 ... +100 °C [-4 ... +212 °F]

2) Rango de temperatura admisible: -15 ... +200 °C [5 ... 392 °F]

3) Rango de temperatura admisible: -40 ... +150 °C [-40 ... +302 °F]

4) Véase tabla "Limitaciones de los materiales de la junta para conexión al proceso G ½ B con membrana enrasada"

A excepción de las juntas para conexiones a proceso según EN 837, las juntas listadas en "Estándar" están comprendidas en el alcance del suministro.

Limitaciones de los materiales de la junta para conexión al proceso G ½ B membrana enrasada

Material	Sobrecarga máxima	
	T = -20 ... +80 °C [-4 ... +176 °F]	T = -20 ... +150 °C [-4 ... +302 °F]
NBR	1.200 bar [17.400 psi]	N/A
FKM/FPM	1.200 bar [17.400 psi]	600 bar [8.700 psi]
FFKM	1.200 bar [17.400 psi]	1.200 bar [17.400 psi]
EPDM	800 bar [11.600 psi]	400 bar [5.800 psi]

T = Temperatura ambiente

N/A = No aplicable

Conexiones eléctricas

Conexiones disponibles

Véase "Dimensiones en mm"

Para tipo de protección Ex nA

- Conector circular M16 x 0,75 IEC 61076-2-106
- Salida de cable IP 67 con tapa protectora
- Salida de cable IP 68 (utilización permanente en el medio)

Para tipo de protección Ex tc

- Salida de cable IP 67 con tapa protectora
- Salida de cable IP 68 (utilización permanente en el medio)

Para rangos de medición > 1.000 bar

- Conector angular DIN EN 175301-803 A
- Conector circular M12 x 1 IEC 61076-2-101 A-COD
- Salida de cable IP67
- Caja de campo

Protección contra inversión de polaridad

U+ contra U-

Tensión de aislamiento

DC 500 V

Especificaciones

	Conector angular DIN EN 175301-803 A	Conector circular M12 x 1 IEC 61076-2-101 A-COD (4 pines)	Conector de bayoneta conforme a MIL-DTL-26482 (6-pines)
Esquema de conexión			
Asignación (2 hilos)	U+ = 1 U- = 2	U+ = 1 U- = 3	U+ = A U- = B
Blindaje			
Sección de hilo	máx. 1,5 mm ²		
Diámetro de cable	6 ... 8 mm Homologación naval: 10 ... 14 mm		

	Conector de bayoneta conforme a MIL-DTL-26482 (4-pines)	Conector circular M16 x 0,75 IEC 61076-2-106 (5 pines)	Todas las salidas de cable
Esquema de conexión			
Asignación (2 hilos)	U+ = A U- = B	U+ = 3 U- = 1	U+ = marrón U- = verde (GN)
Blindaje			gris (GY)
Sección de hilo			0,5 mm ²
Diámetro de cable			6,8 mm 7,5 mm (variantes para utilización permanente en el medio)

	Salida de cable IP 67 con tapa protectora	Caja de campo
Esquema de conexión		
Asignación (2 hilos)	U+ = marrón U- = azul (BU)	U+ = 1 U- = 2 Test+ = 3 Test- = 4
Blindaje	Trenzado de blindaje	5
Sección de hilo	0,34 mm ²	máx. 1,5 mm ²
Diámetro de cable	5,5 mm	Prensaestopas Latón niquelado: 7 ... 13 mm Acero inoxidable: 8 ... 15 mm Plástico: 6,5 ... 12 mm

Leyenda

U+	alimentación positiva
U-	alimentación negativa
S+	Salida analógica
Prueba+	conexión de prueba positiva
Prueba-	conexión de prueba negativa

Condiciones de utilización

Clases de protección (nach IEC 60529)

El tipo de protección depende del modelo de la conexión eléctrica.

El tipo de protección indicado sólo es válido en estado conectado con conectores de acoplamiento con el tipo de protección correspondiente.

IP65 ■ Conector angular DIN EN 175301-803 A

IP67 ■ Conector circular M12 x 1 IEC 61076-2-101 A-COD

■ Conector circular M16 x 0,75 IEC 61076-2-106

■ Salida de cable IP67

■ (Salida de cable IP 67 con tapa protectora (Requisito: Evitar la acumulación de agua en la tapa protectora)

■ Conector de bayoneta conforme a MIL-DTL-26482

IP68 ■ Salida de cable IP 68 prensaestopas (72 h/300 mbar)

■ Salida de cable IP 68 (utilización permanente en el medio, presión máx. 2 bar)

IP 69K ■ Caja de campo

Tipos de protección por ATEX/IECEx

■ II 1G Ex ia IIA T4/T5/T6 Ga

■ II 1/2G Ex ia IIC T4/T5/T6 Ga/Gb

■ II 3G Ex ic IIC T4/T5/T6 Gc

■ II 1D Ex ia IIIC T135 °C Da

■ II 1/2D Ex ia IIIC T135 °C Da/Db

■ I M1 Ex ia I Ma

■ II 3G Ex nA IIC T4/T5/T6 Gc

■ II 3D Ex tc IIIC T90 °C Dc

Tipos de protección para otras homologaciones, véase "Homologaciones"

Resistencia a la vibración (según IEC 60068-2-6, vibración con resonancia)

■ Modelo IS-3: 20 g

■ Modelo IS-3 con caja de campo y salida de cable IP 67 con tapa protectora: 10 g

■ Modelo IS-3 con rango de medición > 1.000 bar: 5 g

■ Modelo IS-3 para rangos de temperatura del medio opcionales: 5 g

■ Modelo IS-3 para rangos de temperatura del medio opcionales y con caja de campo: 2 g

Resistencia a los golpes (según IEC 60068-2-27, choque mecánico)

■ Modelo IS-3: 1.000 g

■ Modelo IS-3 con caja de campo: 600 g

■ Modelo IS-3 con rango de medición > 1.000 bar: 100 g

■ Modelo IS-3 con salida de cable IP67 y tapa protectora: 100 g

■ Modelo IS-3 para rangos de temperatura del medio opcionales: 100 g

■ Modelo IS-3 para rangos de temperatura del medio opcionales y con caja de campo: 50 g

Rangos de temperatura admisibles para el funcionamiento conforme a la especificación en la hoja técnica (para tipo de protección Ex i)

Medio	
Estándar	-20 ... +80 °C [-4 ... +176 °F]
Opción 1	-20 ... +150 °C [-4 ... +302 °F] (solo para conexiones a proceso con membrana enrasada y para rangos de medición ≤ 600 bar [8.000 psi])
Opción 2	-40 ... +150 °C [-40 ... +302 °F] (solo para conexiones a proceso con canal de presión y para rangos de medición ≤ 400 bar [5.000 psi])
Opción 3	-40 ... +200 °C [-40 ... +392 °F] (solo para conexiones a proceso con canal de presión y para rangos de medición ≤ 400 bar [5.000 psi])
Oxígeno	-20 ... +60 °C [-4 ... +140 °F]

■ Ambiente: -20 ... +80 °C [-4 ... +176 °F]

- Salida de cable IP 68 (utilización permanente en el medio), cable PUR: -15 ... +70 °C (5 ... 158 °F)

- Salida de cable IP 68 (utilización permanente en el medio), cable FEP: -15 ... +80 °C (5 ... 176 °F)

■ Almacenamiento: -20 ... +80 °C [-4 ... +176 °F]

Rangos de temperatura admisibles para el funcionamiento conforme a la especificación en la hoja técnica (para tipo de protección Ex nA y Ex tc)

- Medio: -15 ... +70 °C (5 ... +158 °F) (con oxígeno -15 ... +60 °C (5 ... +140 °F))
- Ambiente: -15 ... +70 °C [5 ... +158 °F]
- Almacenamiento: -15 ... +70 °C [5 ... +158 °F]

Temperaturas máximas ambiente y del medio para el funcionamiento seguro con temperaturas del medio ≤ 105 °C (≤ 221 °F) (para tipo de protección Ex i)

Categoría	EPL	Grupo	Temperaturas ambiente y del medio	Clase de temperatura / temperatura superficial
1/2G 3G	Ga/Gb Gc	IIC	-20 °C ≤ Ta ≤ +60 °C [-4 °F ≤ Ta ≤ +140 °F] -20 °C ≤ Ta ≤ +70 °C [-4 °F ≤ Ta ≤ +158 °F] -20 °C ≤ Ta ≤ +70 °C [-4 °F ≤ Ta ≤ +158 °F]	T6 T5 T4

Temperaturas máximas ambiente y del medio para el funcionamiento seguro con conexiones a proceso con canal de presión y temperaturas del medio ≤ 105 °C (> 221 °F) (para tipo de protección Ex i)

Clase de temperatura	Temperatura del medio máx.	Temperatura ambiente máx.
T2	200 °C [392 °F]	40 °C [104 °F]
T3	195 °C [383 °F]	45 °C [113 °F]
	175 °C [347 °F]	50 °C [122 °F]
	155 °C [311 °F]	50 °C [122 °F]
	135 °C [275 °F]	50 °C [122 °F]
T4	130 °C [266 °F]	50 °C [122 °F]
	110 °C [230 °F]	50 °C [122 °F]
	105 °C [221 °F]	50 °C [122 °F]

Temperaturas máximas ambiente y del medio para el funcionamiento seguro con conexiones a proceso con membrana enrasada y temperaturas del medio > 105 °C (> 221 °F) (para tipo de protección Ex i)

Clase de temperatura	Temperatura del medio máx.	Temperatura ambiente máx.
T3	150 °C [302 °F]	20 °C [68 °F]
	135 °C [275 °F]	50 °C [122 °F]
T4	130 °C [266 °F]	50 °C [122 °F]
	110 °C [230 °F]	50 °C [122 °F]
	105 °C [221 °F]	50 °C [122 °F]

Temperaturas máximas ambiente y del medio (para tipos de protección Ex nA y Ex tc)

Categoría	EPL	Grupo	Temperaturas ambiente y del medio	Clase de temperatura / temperatura superficial
3G	Gc	IIC	-15 °C ≤ Ta ≤ +55 °C [5 °F ≤ Ta ≤ +131 °F] -15 °C ≤ Ta ≤ +70 °C [5 °F ≤ Ta ≤ +158 °F] -15 °C ≤ Ta ≤ +70 °C [5 °F ≤ Ta ≤ +158 °F]	T6 T5 T4
3D	Dc	IIIC	-15 °C ≤ Ta ≤ +70 °C [5 °F ≤ Ta ≤ +158 °F]	T90 °C

Para consultar la diferenciación exacta de los EPL y de los rangos de temperatura para el funcionamiento seguro, consulte el manual de instrucciones.

Materiales

Partes en contacto con el medio



- Rangos de medición ≤ 25 bar y ≤ 400 psi, conexión a proceso G 1/2 B membrana enrasada y G 1 B membrana enrasada : 316Ti
- Rangos de medición $\geq 40 \dots \leq 1.000$ bar y $\geq 500 \dots \leq 15.000$ psi : 316Ti y S13800
- Rangos de medición > 1.000 bar: S13800
- Conexión al proceso G 1 B membrana enrasada, higiénico 316L
- Rangos de medición ≤ 25 bar y ≤ 400 psi con conexión al proceso con conducto de presión para rango de temperatura del medio óptimo: 316L y 316Ti
- Rangos de medición > 25 bar y > 400 psi con conexión al proceso con conducto de presión para rango de temperatura del medio óptimo: 316L, 316Ti y S13800

Materiales para juntas, véase "Conexiones"
Para medio hidrógeno consultar al fabricante.

Piezas sin contacto con el medio

- Caja: acero inoxidable
- Conector angular DIN EN 175301-803 A: PA6
- Conector circular M12 x 1 ajustable: PA6, acero inoxidable
- Conector circular M12 x 1 no ajustable: acero inoxidable
- Conector circular M16 x 0,75 ajustable: PA6, acero inoxidable, Zn niquelado
- Conector circular M16 x 0,75 no ajustable: acero inoxidable, Zn niquelado
- Conector de bayoneta ajustable: PA6, acero inoxidable, Al niquelado
- Salida de cable IP 67: PA6, acero inoxidable, latón niquelado
- Salida de cable IP 67 con tapa protectora: acero inoxidable, PA66/6-FR
- Salida de cable IP 68 prensaestopas: acero inoxidable, latón niquelado
- Salida de cable IP 68: acero inoxidable
- Caja de campo: acero inoxidable, latón niquelado / acero inoxidable / PA
- Líquido de transmisión de presión interno:
 - Versión standard: Aceite sintético
 - Versión para oxígeno: Aceite de halocarbono
 - Instrumentos con un rango de medición > 25 bar (400 psi): Célula de medición seca

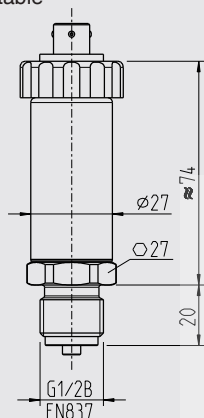
Homologaciones

Logo	Descripción	País
 	<p>Declaración de conformidad UE</p> <ul style="list-style-type: none"> ■ Directiva CEM, EN 61326 Emisión (grupo 1, clase B) y resistencia a interferencias (ámbito industrial). Durante la interferencia considerar un error de medición de hasta 1 %. ■ Directiva de equipos a presión, PS > 200 bar; módulo A, accesorio a presión ■ Directiva RoHS ■ Directiva ATEX <p>Zonas potencialmente explosivas</p> <ul style="list-style-type: none"> - Ex i Zona 0, gas <ul style="list-style-type: none"> [II 1G Ex ia IIA T4/T5/T6 Ga] [II 1G Ex ia IIC T4/T5/T6 Ga] Zona 1 con conexión a proceso en zona 0 gas <ul style="list-style-type: none"> [II 1/2G Ex ia IIC T4/T5/T6 Ga/Gb] Zona 2, gas <ul style="list-style-type: none"> [II 3G Ex ic IIC T4/T5/T6 Gc X] Zona 20, polvo <ul style="list-style-type: none"> [II 1D Ex ia IIIC T135 °C Da] Zona 21 con la conexión a proceso en zona 20 polvo <ul style="list-style-type: none"> [II 1/2D Ex ia IIIC T135 °C Da/Db] Minería <ul style="list-style-type: none"> [I M1 Ex ia I Ma] - Ex n Zona 2, gas <ul style="list-style-type: none"> [II 3G Ex nA IIC T4/T5/T6 Gc X] - Ex t Zona 22, polvo <ul style="list-style-type: none"> [II 3D Ex tc IIIC T90 °C Dc X] 	Unión Europea

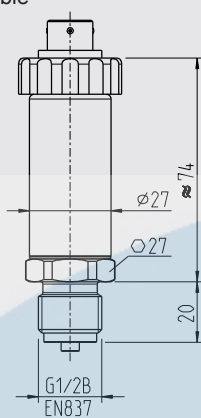
Dimensiones en mm

Transmisores de presión

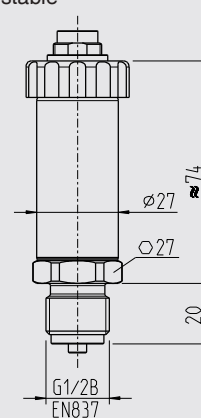
Conector de bayoneta
MIL-DTL-26482
(4-pin) ajustable



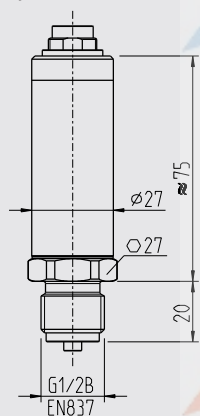
Conector de bayoneta
MIL-DTL-26482
(6-pin) ajustable



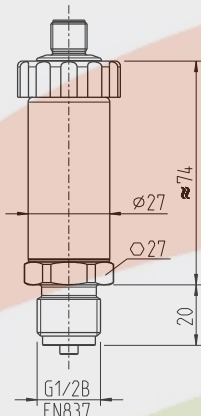
Conector circular, M16 x 0,75
IEC 61076-2-106
(5 pines) ajustable



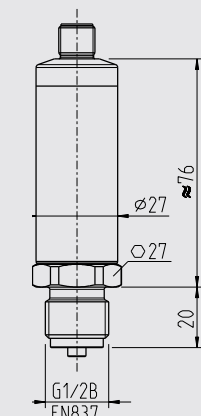
Conector circular, M16 x 0,75
IEC 61076-2-106
(5 pines) no ajustable



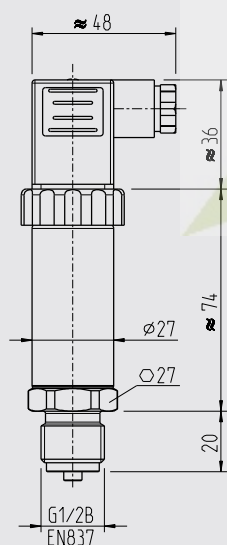
Conector circular, M12 x 1
IEC 61076-2-101 A-COD (4 pines)
ajustable



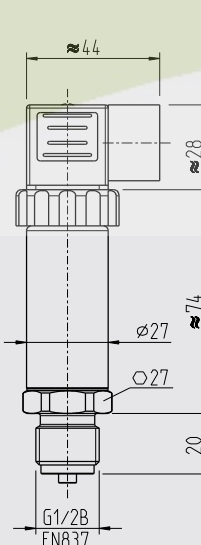
Conector circular, M12 x 1
IEC 61076-2-101 A-COD
(4-pin) no ajustable



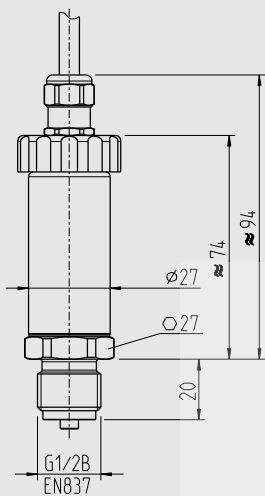
Conector angular
DIN EN 175301-803 A PG 9
ajustable



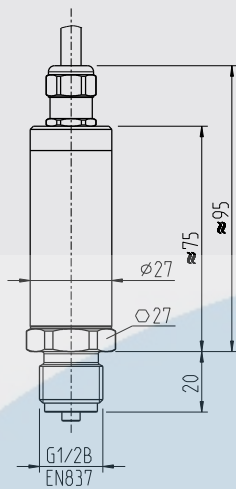
Conector angular
DIN EN 175301-803 A 1/2 NPT
ajustable



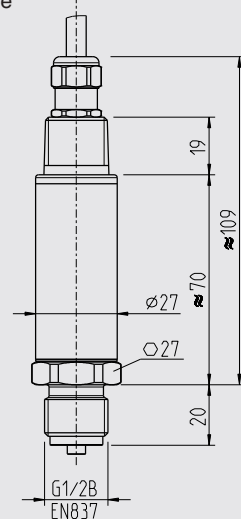
Salida de cable IP67
ajustable



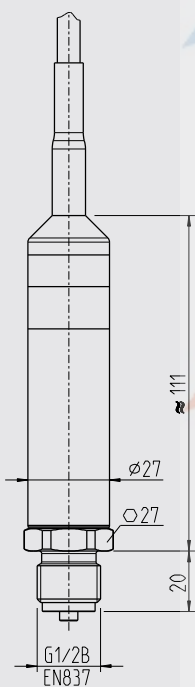
Salida de cable IP68
Prensaestopas
no ajustable



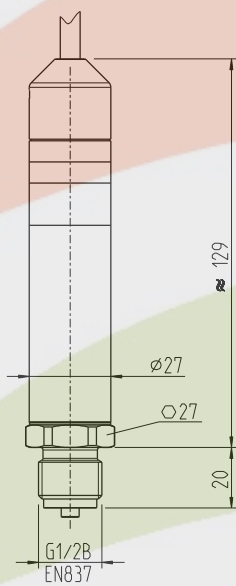
Salida de cable IP68
Salida de cable con rosca 1/2 NPT
no ajustable



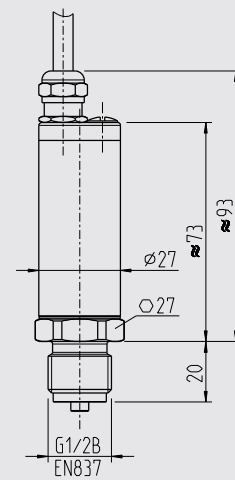
Salida de cable IP 68 PUR
(utilización permanente en el medio)
no ajustable



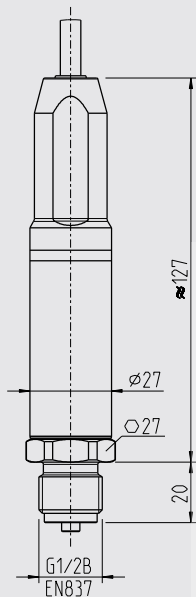
Salida de cable IP 68 FEP
(utilización permanente en el medio)
no ajustable



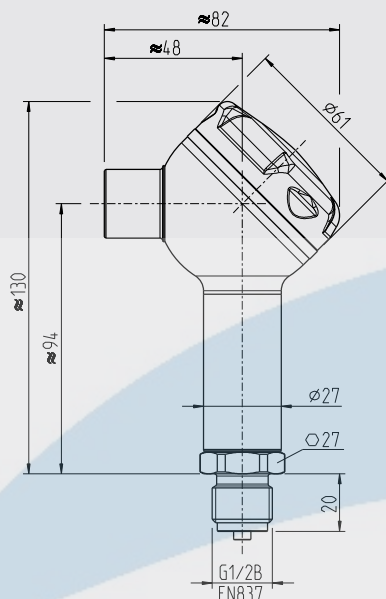
Salida de cable IP68
Prensaestopas
ajustable



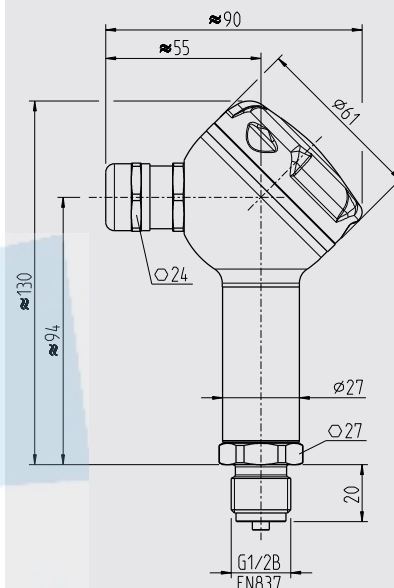
Salida de cable IP 67 con tapa protectora no ajustable



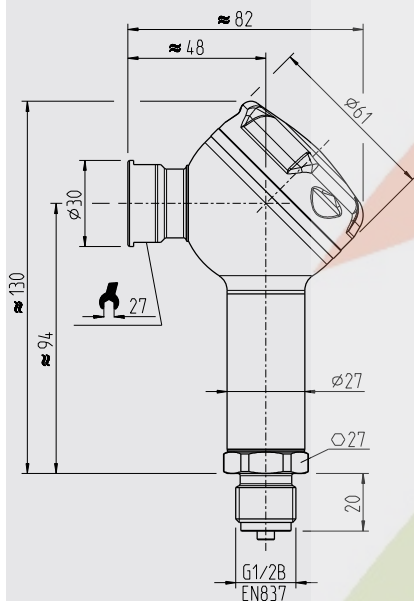
Caja de campo Prensaestopas 1/2 NPT-I ajustable



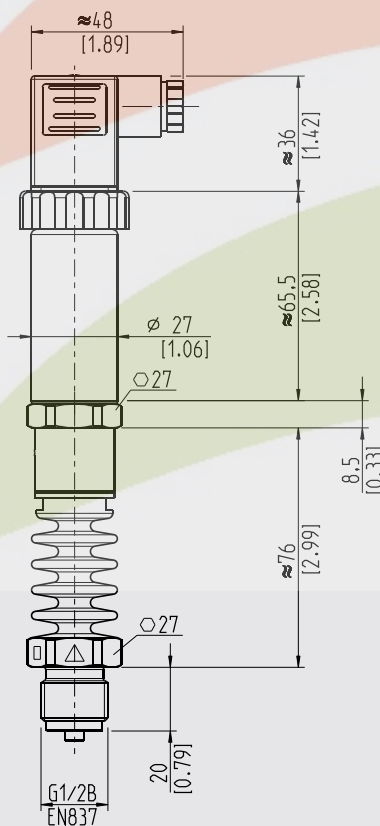
Caja de campo Prensaestopas ajustable



Caja de campo Prensaestopas M20 x 1,5-I ajustable

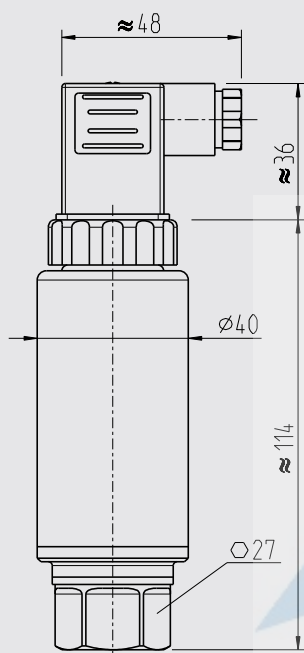


IS-3 para rangos de temperatura del medio opcionales -40 ... +150 °C (-40 ... 302 °F) y -40 ... +200 °C (-40 ... +392 °F)

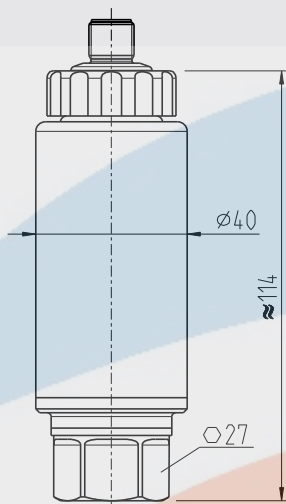


Transmisor de presión en versión de alta presión

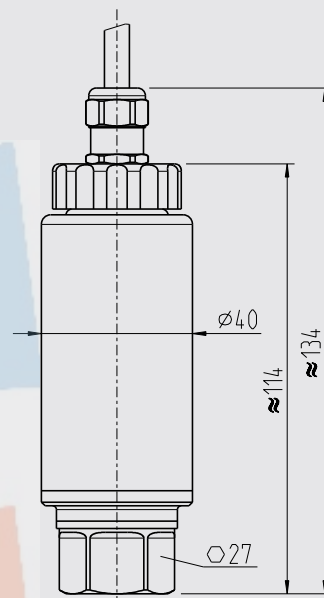
Conector angular
DIN EN 175301-803 A PG 9
ajustable



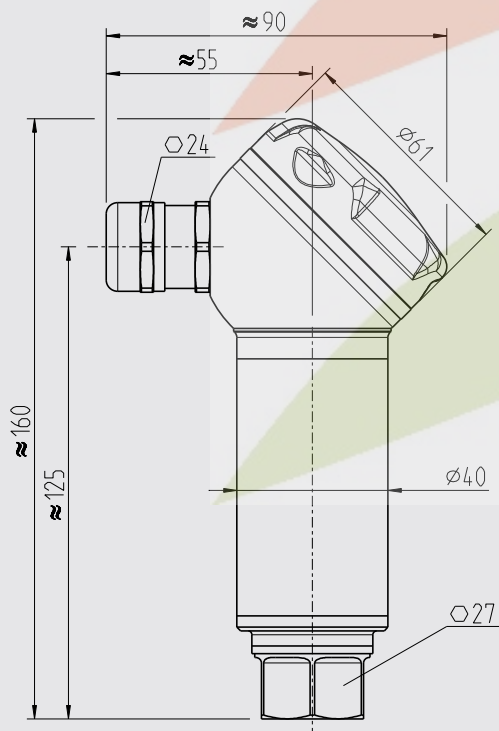
Conector circular M12 x 1
IEC 61076-2-101 A-COD (4 pines)
ajustable



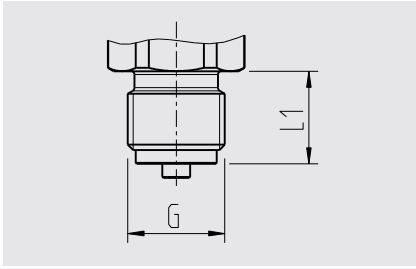
Salida de cable IP67
ajustable



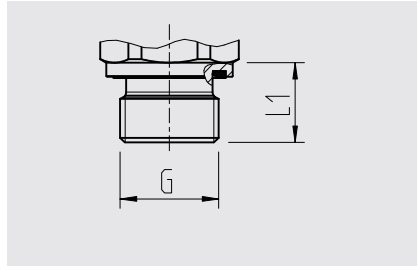
Caja de campo
Prensaestopas
ajustable



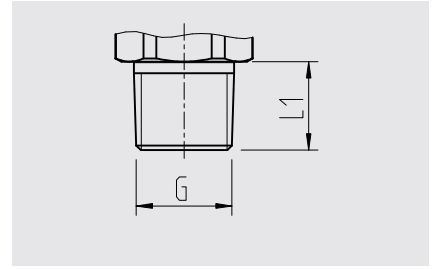
Conexiones a proceso



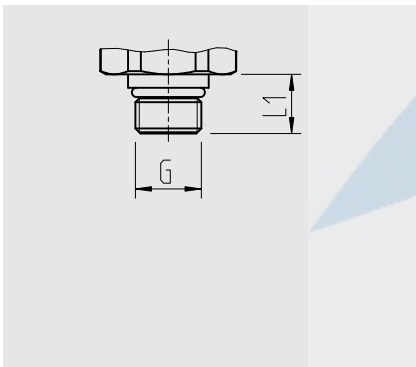
G	L1
G 1/4 B EN 837	13
G 1/2 B EN 837	20
G 3/8 B EN 837	16
M20 x 1,5 DIN 16288	20



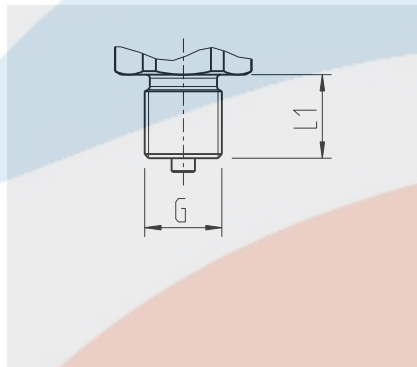
G	L1
G 1/4 A	14
G 1/2 A	17



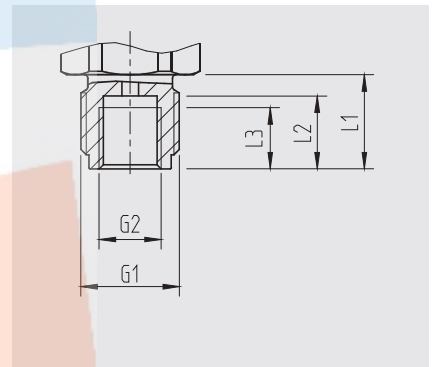
G	L1
1/4 NPT	13
1/2 NPT	19
R 1/4	13
R 3/8	15



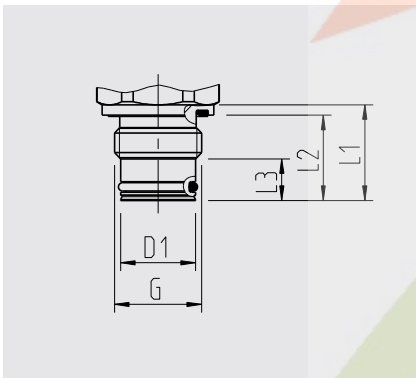
G	L1
7/16-20 UNF BOSS	12,06
9/16-18 UNF BOSS	12,85



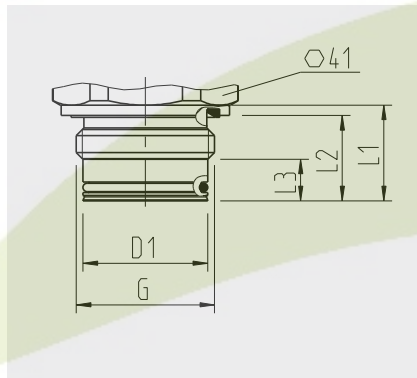
G	L1
G 1/4 B JIS B 7505-76	16



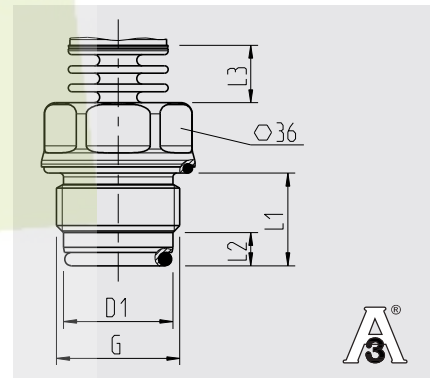
G1	G2	L1	L2	L3
G 1/2 B	G 1/4	20	15,5	13



G	L1	L2	L3	D1
G 1/2 B	23	20,5	10	18



G	L1	L2	L3	D1
G 1 B	23	20,5	10	30

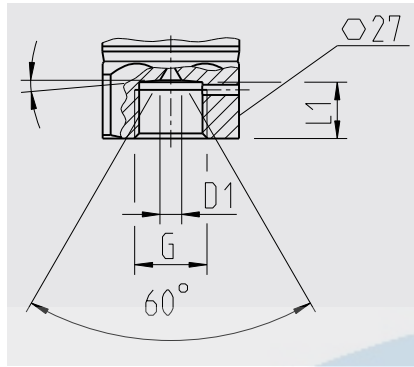
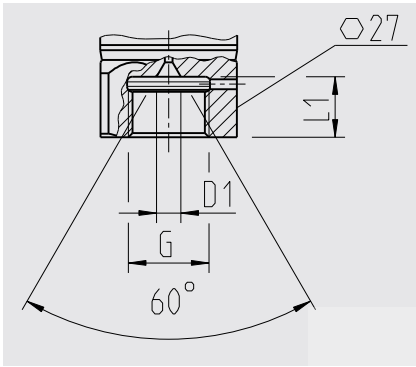


G	L1	L2	L3	D1
G 1 B Higiénica	25	9	15,5	29,5

Rugosidad de la superficie de las piezas metálicas en contacto con el medio Ra ≤ 0,76 μm



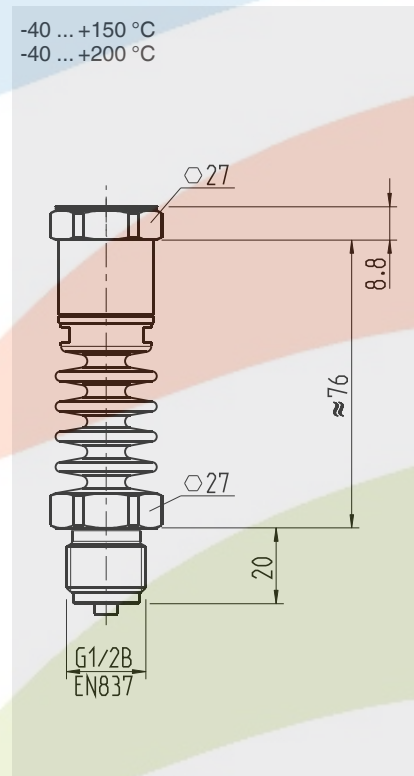
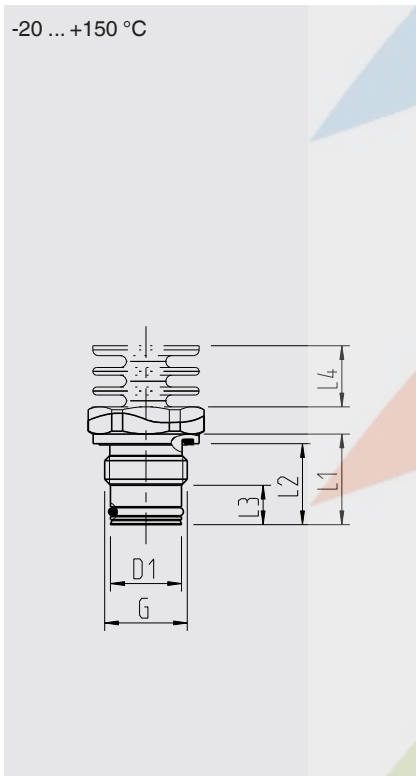
Conexiones a proceso para rangos de medición > 1.000 bar



G	L1	D1
M16 x 1,5	12	4,8
M20 x 1,5	15	4,8

G	L1	D1
9/16-18 UNF F250-C	11,2	4,3

Opcional con conexiones a proceso para rangos de temperatura del medio



G	L1	L2	L3	L4	D1
G ½ B	23	20,5	10	15,5	18
G 1 B	23	20,5	10	15,5	30

G	L1	L2
G ½ B	20	71

Las indicaciones sobre taladros para roscar y para soldar se detallan en nuestra información técnica IN 00.14 en www.wika.es.

Accesorios y piezas de recambio

Conector (para tipo de protección Ex i)

Denominación	Código de artículo
Conector angular DIN EN 175301-803 A	
■ con racor, métrico, con cable inyectado de 2 m	11225793
■ con racor, métrico, con cable inyectado de 5 m	11250186
Conector circular, M12 x 1	
■ versión angular, 4 pines, IP67, a confeccionar individualmente	2421270
■ versión recta, 4 pines, IP67, a confeccionar individualmente	2421262

Juntas para conectores

Descripción	Código de artículo	
	azul (WIKÄ)	marrón (neutro)
Conector angular DIN EN 175301-803 A	1576240	11437902

Juntas para conexión

Conexión a proceso	Código de artículo			
	Cobre	Acero inoxidable	NBR	FKM
G ¼ B EN 837	11250810	11250844	-	-
G ½ B EN 837	11250861	11251042	-	-
M20 x 1,5 DIN 16288	11250861	11251042		
G ¼ A	-	-	1537857	1576534
G ½ A	-	-	1039067	1039075

Separador de alimentación

Descripción	Código de artículo
Separador de alimentación modelo IS Barrier	14117118

Manguitos para soldar

Descripción	Código de artículo
Manguito para soldar con rosca hembra G ½ B membrana enrasada	1192299
Manguito para soldar con rosca hembra G 1 B membrana enrasada	1192264
Manguito para soldar con rosca hembra G 1 B higiénica membrana enrasada	14145179
Manguito para soldar con rosca hembra G 1 B higiénica membrana enrasada con conducto de control de fugas Cumple los estándares sanitarios 3-A	14145183

Indicaciones relativas al pedido

Modelo / Rango de medición / Exactitud de medición / Conexión a proceso / Junta / Conexión eléctrica / Rango de temperatura del medio

© 01/2015 WIKÄ Alexander Wiegand SE & Co. KG, todos los derechos reservados.

Los datos técnicos descritos en este documento corresponden al estado actual de la técnica en el momento de la publicación.

Nos reservamos el derecho de modificar los datos técnicos y materiales.

