

# HC



## Ventiladores helicoidales murales, con motor IP55



HC



HC 71, 80, 90, 100

Ventiladores helicoidales murales, con hélice de plástico reforzada en fibra de vidrio.

Ventilador:

- Marco soporte en chapa de acero.
- Hélice en poliamida 6 reforzada con fibra de vidrio.
- Rejilla de protección contra contactos según norma UNE-EN ISO 12499.
- Modelos 71, 80, 90 y 100, la rejilla de protección se suministra como accesorio.
- Dirección aire motor-hélice.

Motor:

- Motores de eficiencia IE3 para potencias iguales o superiores a 0,75kW, excepto monofásicos, 2 velocidades y 8 polos.
- Motores clase F, con rodamientos a bolas, protección IP55, excepto modelos monofásicos desde el tamaño 45 hasta el tamaño 63, protección IP54. De 1 ó 2 velocidades según modelo.

- Monofásicos 230V-50Hz, y trifásicos 230/400V-50Hz(hasta 4kW) y 400/690V 50Hz(potencias superiores a 4kW).
- Temperatura de trabajo: -25°C+ 60°C.

Acabado:

- Anticorrosivo en resina de poliéster polimerizada a 190 °C, previo desengrase con tratamiento nanotecnológico libre de fosfatos.

Bajo demanda:

- Conjunto motor, hélice y rejilla (versión F), excepto modelos 71, 80, 90 y 100 que se suministran sin rejilla.
- Grupo motor hélice, versión G.
- Dirección aire hélice-motor.
- Bobinados especiales para diferentes tensiones.

### Código de pedido



### Características técnicas

Modelo	Velocidad (r/min)	Intensidad máxima admisible (A)			Potencia instalada (kW)	Caudal máximo (m³/h)	Nivel presión sonora dB(A)	Peso aprox. (Kg)	According ErP
		230V	400V	690V					
HC-25-2T/H	2730	0,70	0,40	0,12	2200	64	5	2015	
HC-25-2M/H	2730	1,10		0,12	2200	64	5	*	
HC-25-4T/H	1350	1,10	0,60	0,09	1300	51	5	Excluded	
HC-25-4M/H	1350	1,10		0,09	1300	51	5	Excluded	
HC-31-2T/H	2750	1,21	0,70	0,18	3650	72	6	2015	

## Características técnicas

Modelo	Velocidad (r/min)	Intensidad máxima admisible (A)			Potencia instalada (kW)	Caudal máximo (m³/h)	Nivel presión sonora dB(A)	Peso aprox. (Kg)	According ErP
		230V	400V	690V					
HC-31-2M/H	2700	1,85			0,18	3600	72	6	2015
HC-31-4T/H	1350	1,10	0,60		0,09	2400	54	6	Excluded
HC-31-4M/H	1430	0,99			0,10	2400	54	6	Excluded
HC-35-2T/H	2710	1,92	1,11		0,37	6050	76	8	2015
HC-35-4T/H	1350	1,10	0,60		0,09	3550	58	7	2015
HC-35-4M/H	1440	1,08			0,10	3550	58	7	2015
HC-40-4T/H	1350	1,66	0,96		0,25	5200	63	10	2015
HC-40-4M/H	1370	2,00			0,25	5200	63	10	2015
HC-40-6T/H	900	1,51	0,87		0,25	3700	55	10	2015
HC-40-6M/H	970	1,30			0,25	3700	55	10	*
HC-45-4T/H	1370	2,02	1,17		0,37	7300	66	14	2015
HC-45-4M/H	1400	2,76			0,37	7300	66	14	2015
HC-45-6T/H	900	1,51	0,87		0,25	5150	57	14	2015
HC-45-6M/H	950	1,50			0,25	5150	57	14	2015
HC-50-4T/H	1380	2,92	1,69		0,55	10200	69	18	2015
HC-50-4M/H	1350	5,02			0,55	10200	69	18	2015
HC-50-6T/H	900	2,24	1,30		0,37	6300	59	18	2015
HC-50-6M/H	900	2,69			0,37	6300	59	18	*
HC-56-4T/H IE3	1455	4,07	2,34		1,10	13000	72	28	2015
HC-56-6T/H	900	2,24	1,30		0,37	8300	61	19	2015
HC-56-6M/H	900	2,69			0,37	8300	61	19	2015
HC-63-4T/H IE3	1455	4,07	2,34		1,10	16450	74	30	2015
HC-63-6T/H	900	2,24	1,30		0,37	12350	64	21	2015
HC-63-6M/H	890	3,00			0,37	12350	64	21	2015
HC-71-4T/H IE3	1440	5,41	3,11		1,50	22150	78	43	2015
HC-71-6T/H IE3	940	3,36	1,93		0,75	17300	66	39	2015
HC-71-6M/H	900	4,97			0,75	15600	65	36	2015
HC-80-4T/H IE3	1440	10,70	6,15		3,00	33000	82	60	2015
HC-80-6T/H IE3	940	3,36	1,93		0,75	22000	71	48	2015
HC-90-4T/H IE3	1450	13,90	8,00		4,00	43700	86	70	2015
HC-90-6T/H IE3	950	6,43	3,70		1,50	33300	76	64	2015
HC-100-4T/H IE3	1465		10,30	5,97	5,50	54000	88	108	2015
HC-100-6T/H IE3	950	6,43	3,70		1,50	37000	78	67	2015

\* Equipos fuera de la Directiva 2009/125/EC



## Erp. (Energy Related Products)

Información de la Directiva 2009/125/EC descargable desde la web de SODECA o programa de selección QuickFan

## Características acústicas

Los valores indicados, se determinan mediante medidas de nivel de presión y potencia sonora en dB(A) obtenidas en campo libre a una distancia equivalente a dos veces la envergadura del ventilador más el diámetro de la hélice, con un mínimo de 1,5 mts.

Espectro de potencia sonora Lw(A) en dB(A) banda de frecuencia en [Hz]

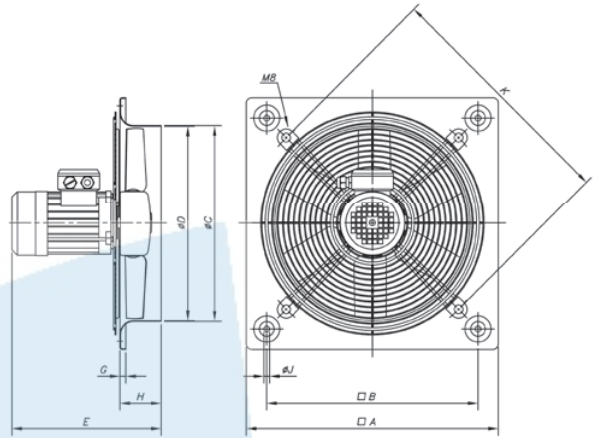
Modelo	63	125	250	500	1000	2000	4000	8000
25-2T/H	38	48	65	65	73	69	62	53
25-4T/H	25	35	52	52	60	56	49	40
31-2T/H	46	56	73	73	81	77	70	61
31-4T/H	28	38	55	55	63	59	52	43
35-2T/H	50	60	77	77	85	81	74	65
35-4T/H	32	42	59	59	67	63	56	47
40-4T/H	28	45	57	65	70	70	66	59
40-6T/H	20	37	49	57	62	62	58	51
45-4T/H	33	50	63	70	75	76	71	64
45-6T/H	24	41	54	61	66	67	62	55
50-4T/H	36	53	66	73	78	79	74	67
50-6T/H	26	43	56	63	68	69	64	57
56-4T/H	39	56	69	76	81	82	77	70

Modelo	63	125	250	500	1000	2000	4000	8000
56-6T/H	28	45	58	65	70	71	66	59
63-4T/H	43	60	73	80	85	86	81	74
63-6T/H	33	50	63	70	75	76	71	64
71-4T/H	47	64	77	84	89	90	85	78
71-6T/H	35	52	65	72	77	78	73	66
80-4T/H	60	81	88	93	96	92	85	74
80-6T/H	49	70	77	82	85	81	74	63
90-4T/H	64	85	92	97	100	96	89	78
90-6T/H	54	75	82	87	90	86	79	68
100-4T/H	68	88	96	101	103	100	93	82
100-6T/H	58	78	86	91	93	90	83	72

**Dimensiones mm**

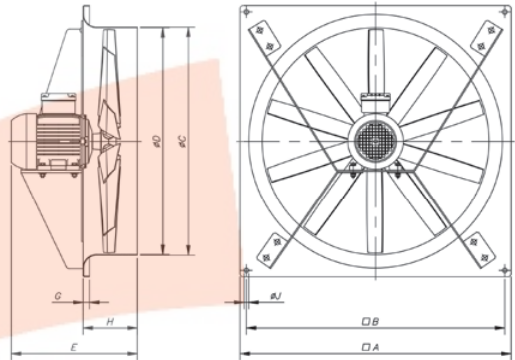
**HC-25...63**

Modelo	A	B	ØC	ØD	E	G	H	ØJ	K
HC-25	330	275	262	260	241	11	56	8,5	310
HC-31-2	400	336	310,5	308	264,5	11	65	8,5	380
HC-31-4	400	336	310,5	308	245,5	11	65	8,5	380
HC-35-2	465	390	362,5	360	310	11	76	10,5	450
HC-35-4	465	390	362,5	360	261	11	76	10,5	450
HC-40-4.../H	532	452	412,5	410	332	11	97,5	10,5	500
HC-40-6.../H	532	452	412,5	410	332	11	97,5	10,5	500
HC-45-4.../H	596	504	462,5	460	339	11	105	10,5	560
HC-45-6.../H	596	504	462,5	460	339	11	105	10,5	560
HC-50-4T/H	665	562	516,5	514	376	11	115	10,5	640
HC-50-4M/H	665	562	516,5	514	376	11	115	10,5	640
HC-50-6.../H	665	562	516,5	514	336	11	115	10,5	640
HC-56-4T/H	710	630	563	560	374	15	115	10,5	721
HC-56-6.../H	710	630	563	560	351	15	115	10,5	721
HC-63-4T/H	800	710	638	635	399	15	140	10,5	820
HC-63-6.../H	800	710	638	635	376	15	140	10,5	820



**HC-71...100**

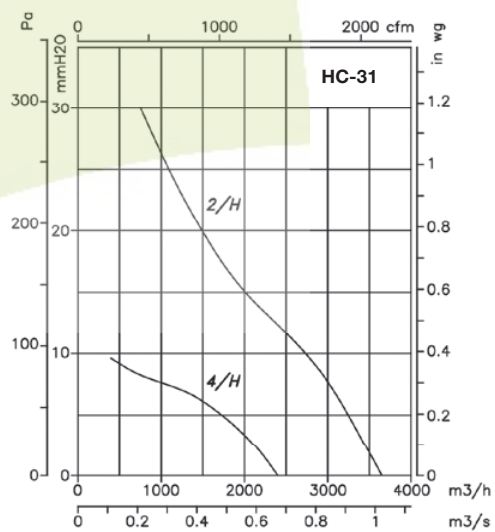
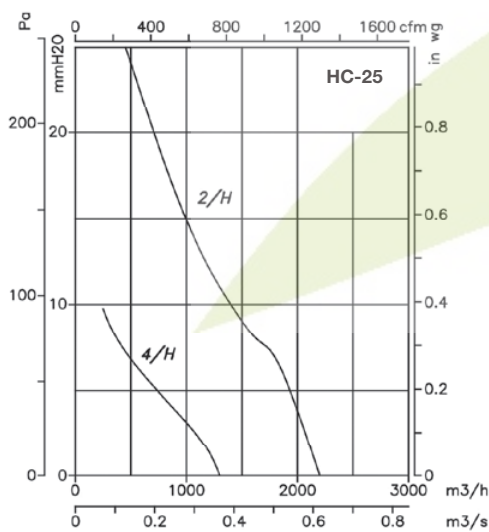
Modelo	A	B	ØC	ØD	E	G	H	ØJ
HC-71-4T/H	850	810	714	710	395	20	150	14,5
HC-71-6T/H	850	810	714	710	395	20	150	14,5
HC-80-4T/H	970	910	804	800	500	20	180	14,5
HC-80-6T/H	970	910	804	800	458	20	180	14,5
HC-90-4T/H	1170	1110	904	900	511	20	180	14,5
HC-90-6T/H	1170	1110	904	900	500	20	180	14,5
HC-100-4T/H	1170	1110	1004	1000	548	20	180	14,5
HC-100-6T/H	1170	1110	1004	1000	498	20	180	14,5



**Curvas características**

Q= Caudal en m³/h, m³/s y cfm.

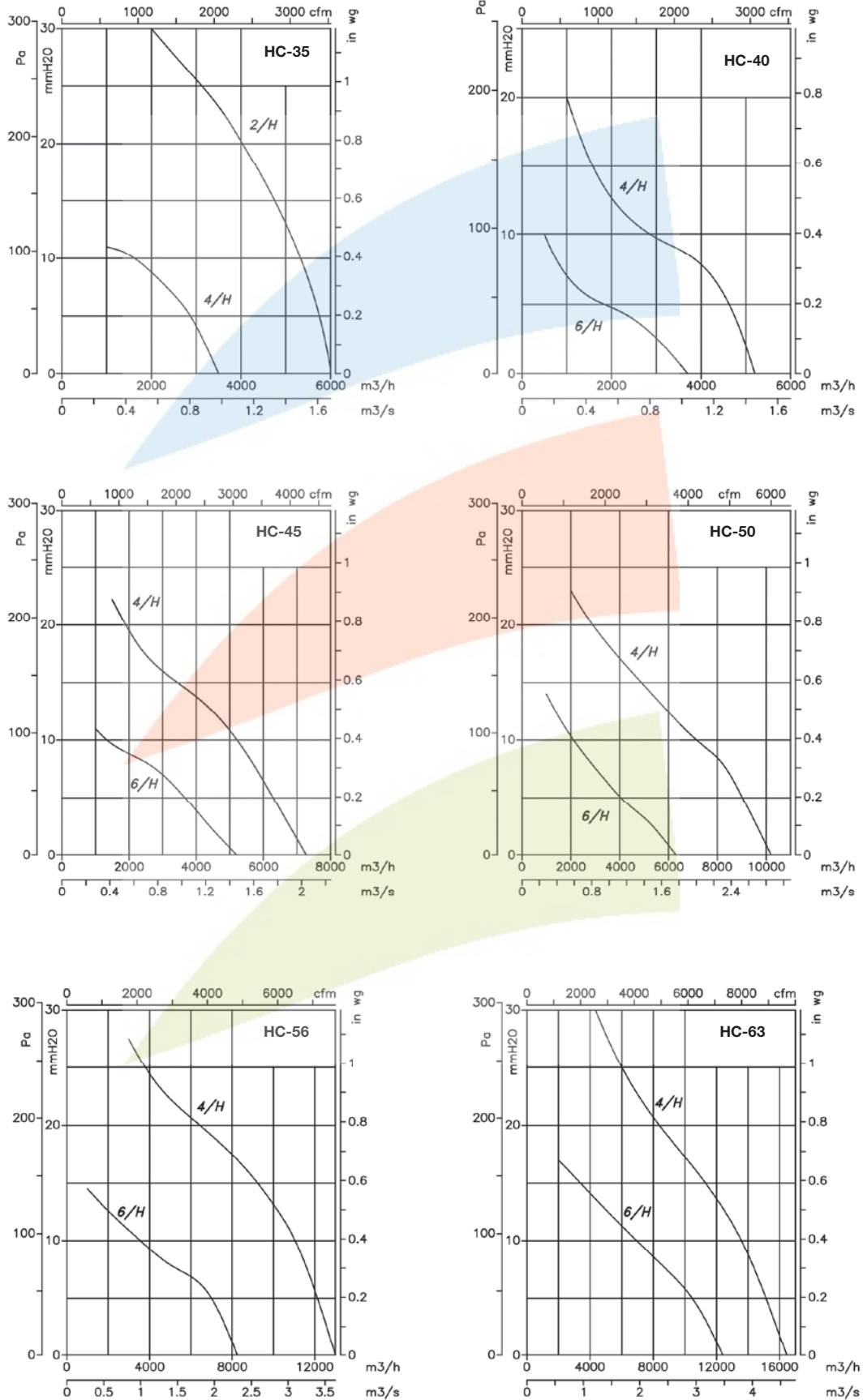
Pe= Presión estática en mmH₂O, Pa e inwg.



### Curvas características

Q= Caudal en m<sup>3</sup>/h, m<sup>3</sup>/s y cfm.

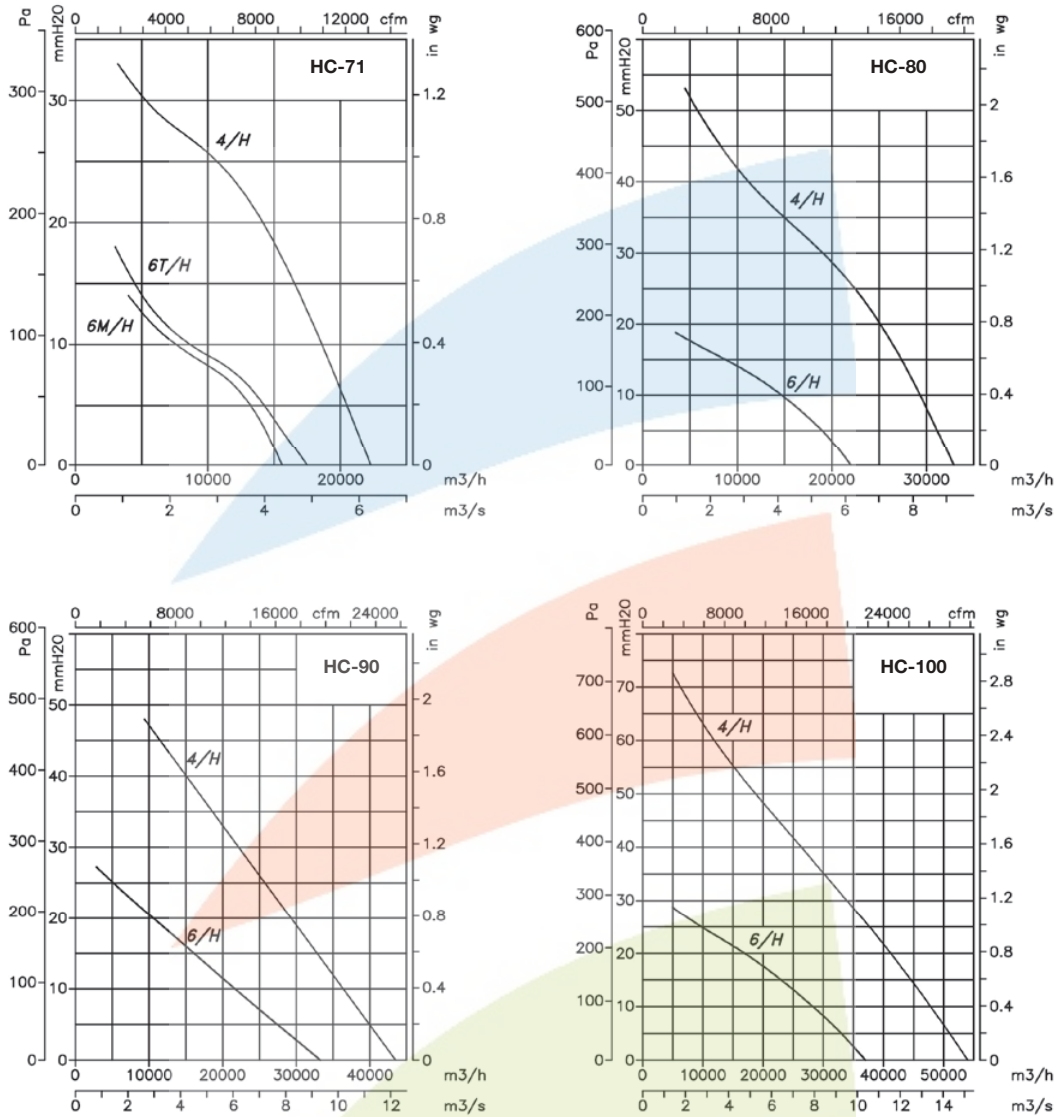
Pe= Presión estática en mmH<sub>2</sub>O, Pa e inwg.



**Curvas características**

Q= Caudal en m<sup>3</sup>/h, m<sup>3</sup>/s y cfm.

Pe= Presión estática en mmH<sub>2</sub>O, Pa e inwg.



**Accesorios**

Ver apartado accesorios.

