

GXR, GXV

Bomba sumergible de acero inoxidable



Ejecución

Bomba sumergible monorodete de acero inoxidable al níquel-cromo, con boca de impulsión vertical.

GXR: con rodete abierto.

GXV: con rodete tipo vortex.

Motor refrigerado por el agua bombeada con deslizamiento entre la camisa del motor y la camisa externa.

Doble sello en el eje con cámara de aceite intermedia.

Con interruptor de nivel (nivostato) para el arranque y paro automático.

Aplicaciones

GXR: - Para aguas limpias con cuerpos sólidos hasta un diámetro de 10 mm.

- Para el vaciado de locales inundados o tanques.

- Para sacar el agua de pantanos, fosas, pozos para la recogida de aguas pluviales. Para irrigación.

GXV: - Para aguas limpias o ligeramente sucia con cuerpos sólidos hasta un diámetro de 25 mm.

- Particularmente adecuada para líquidos con un elevado contenido de cuerpos sólidos

Para uso en el exterior, el cable de alimentación tiene que ser de al menos 10 m, de acuerdo a EN 60335-2-41.

Límites de empleo

Temperatura del líquido hasta 50° C.

Profundidad de inmersión máxima: 5 m.

Nivel mínimo de vaciado con interruptor de nivel 70 mm para GXR y 130 mm para GXV.

Nivel mínimo de vaciado manual 15 mm para GXR y 30 mm para GXV.

Servicio continuo.

Motor

Motor a inducción 2 polos, 50 Hz (n = 2900 1/min).

GXR, GXV: trifásico 230 V ± 10%;

trifásico 400 V ± 10%.

GXRM, GXVM: monofásico 230 V ± 10%.

Con interruptor de nivel y protector térmico.

Con condensador incorporado.

Aislamiento clase F.

Protección IP X8 (para inmersión continua).

Bobinado en seco con doble impregnación resistente a la humedad.

Ejecución según EN 60335-2-41.

Materiales

Componentes	Material
Cuerpo bomba	Acero al Cr-Ni 1.4301 EN 10088 (AISI 304)
Filtro de asp.	Acero al Cr-Ni 1.4301 EN 10088 (AISI 304)
Rodete	Acero al Cr-Ni 1.4301 EN 10088 (AISI 304)
Camisa motor	Acero al Cr-Ni 1.4301 EN 10088 (AISI 304)
Camisa bomba	Acero al Cr-Ni 1.4301 EN 10088 (AISI 304)
Asa transporte	Polipropileno
Eje	Acero al Cr-Ni 1.4305 EN 10088 (AISI 303)
Sello mecánico	Cerámica alúmina/Carbón/NBR
Aceite lubrif. sello	Aceite blanco para uso alimentario farmacéutico

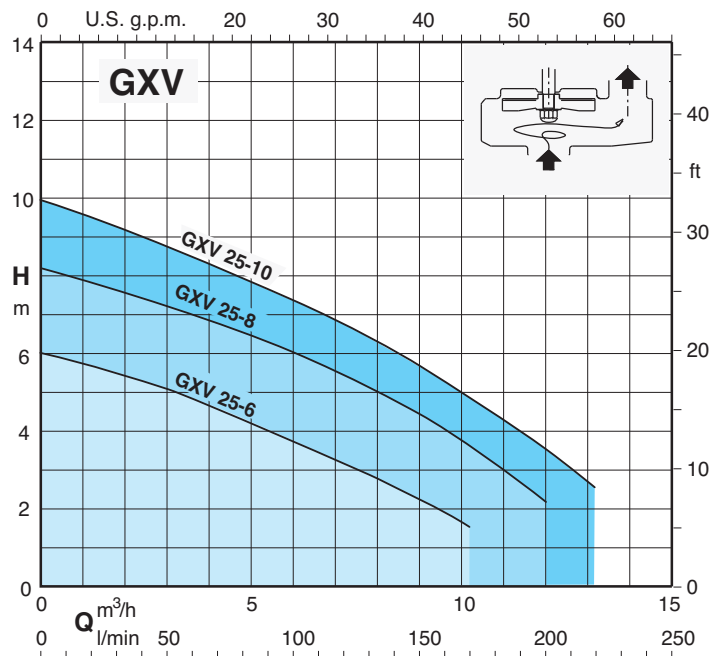
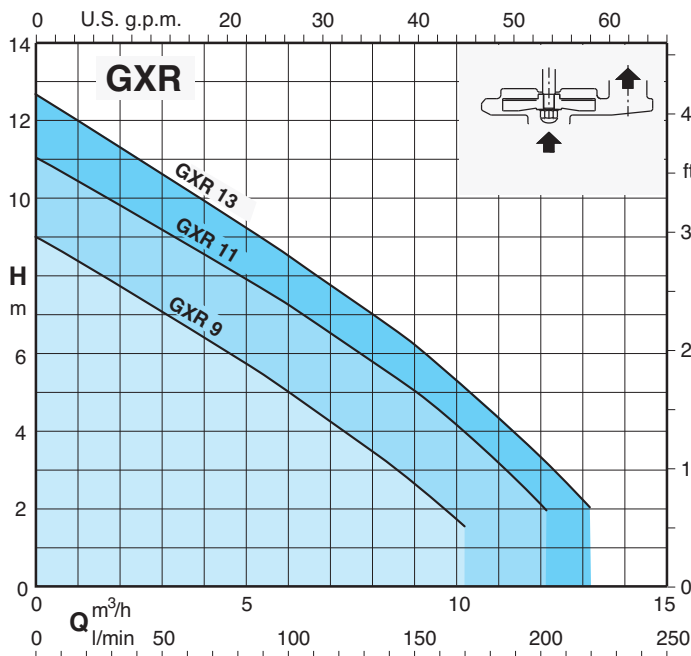
Otras ejecuciones bajo demanda

- Otras tensiones. - Frecuencia 60 Hz. - Otro sello mecánico. - Longitud cable 10 m.

- Con interruptor de nivel fijo (magnético).

- Motor preparado al funcionamiento con convertidor de frecuencia.

Curvas Características n ≈ 2900 1/min



Prestaciones $n \approx 2900$ 1/min

3~	230V 400V		1~	230V Condensador			P ₁	P ₂		Q												
	A	A		A	μ f	Vc		kW	kW		HP	m ³ /h	l/min	0	1,2	3	4,5	6	7,5	9	10,2	12
GXR 9	1,6	0,9	GXRM 9	2,5	8	450	0,5	0,25	0,33	H m	9	8,3	7	6	4,8	3,6	2,5	1,7				
GXR 11	2,3	1,3	GXRM 11	3,5	12,5	450	0,7	0,37	0,5		11	10,4	9,5	8,5	7,5	6,5	5,3	4,2	2,2			
GXR 13	2,8	1,6	GXRM 13	4,5	16	450	0,95	0,45	0,6		12,7	11,7	10,7	9,7	8,5	7,3	6,3	5,2	3,2	2		

3~	230V 400V		1~	230V Condensador			P ₁	P ₂		Q												
	A	A		A	μ f	Vc		kW	kW		HP	m ³ /h	l/min	0	1,2	3	4,5	6	7,5	9	10,2	12
GXV 25-6	1,6	0,9	GXVM 25-6	2,5	8	450	0,5	0,25	0,33	H m	6	5,7	5,2	4,5	3,8	3	2,2	1,5				
GXV 25-8	2,3	1,3	GXVM 25-8	3,5	12,5	450	0,7	0,37	0,5		8,2	7,8	7,2	6,7	6,1	5,4	4,5	3,6	2,2			
GXV 25-10	2,8	1,6	GXVM 25-10	4,5	16	450	0,95	0,45	0,6		10	9,5	8,7	8	7,3	6,5	5,7	4,9	3,7	2,6		

P₁ Maxima potencia absorbida.

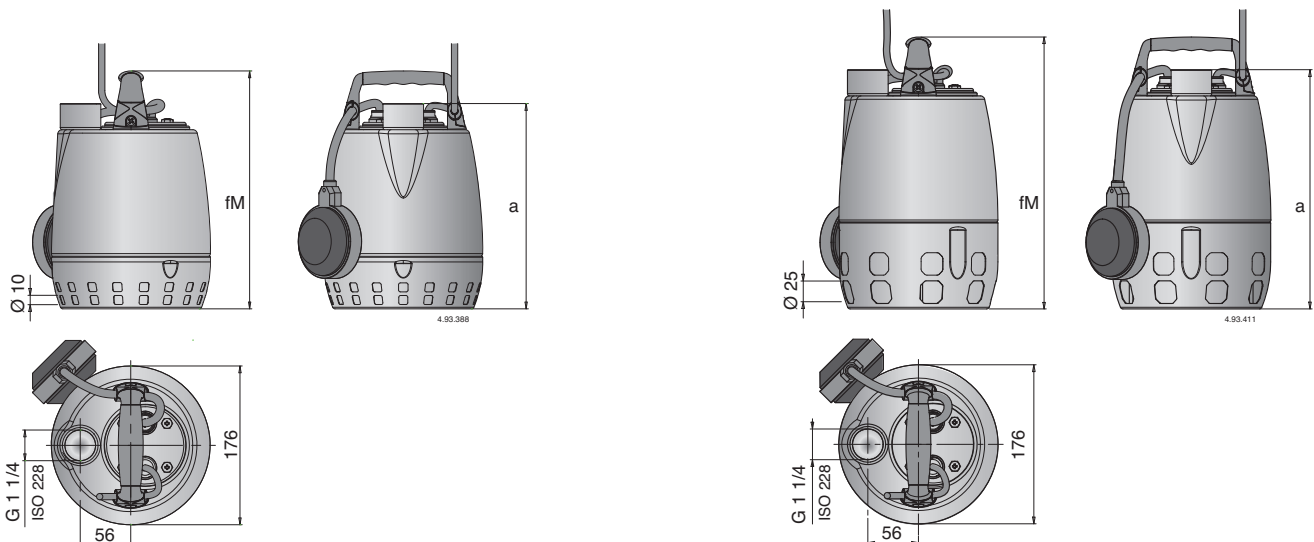
P₂ Potencia nominal del motor.

Densidad $\rho = 1000$ kg/m³.

Viscosidad cinemática $\nu = \max 20$ mm²/sec.

Tipo bomba	Cable de alimentación				Interruptor de nivel	
	Material cable	Sección	Longitud	Clavija CEE 7(VII)	Material cable	Sección
GXRM 9 GXVM 25-6	H05RN-F	3G0,75 mm ²	5 m	Sí	H07RN-F	3G1 mm ²
GXRM 11, 13 GXVM 25-8, 25-10	H07RN-F	3G1 mm ²	5 m	Sí	H07RN-F	3G1 mm ²
GXR 9 GXV 25-6	H05RN-F	4G0,75 mm ²	5 m	No	No	-
GXR 11, 13 GXV 25-8, 25-10	H07RN-F	4G1 mm ²	5 m	No	No	-

Dimensiones y pesos



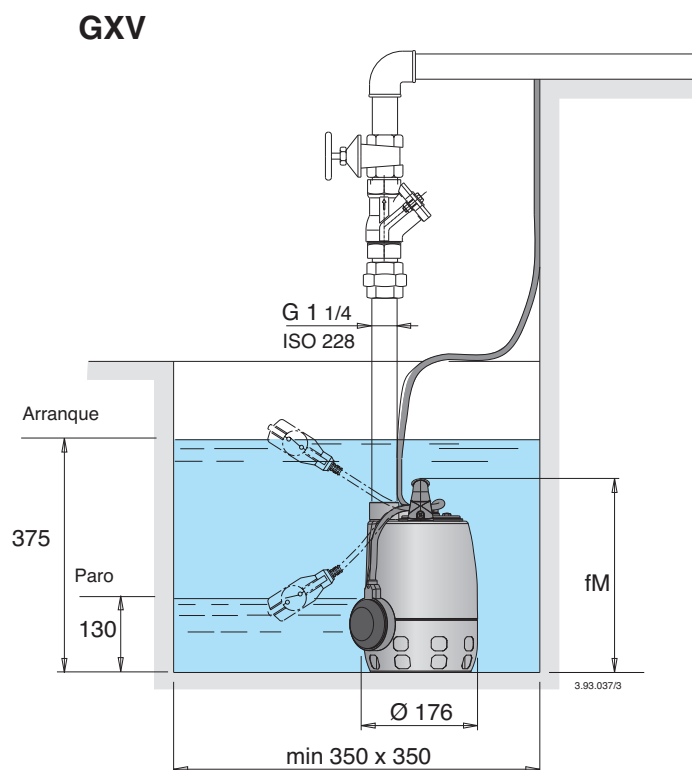
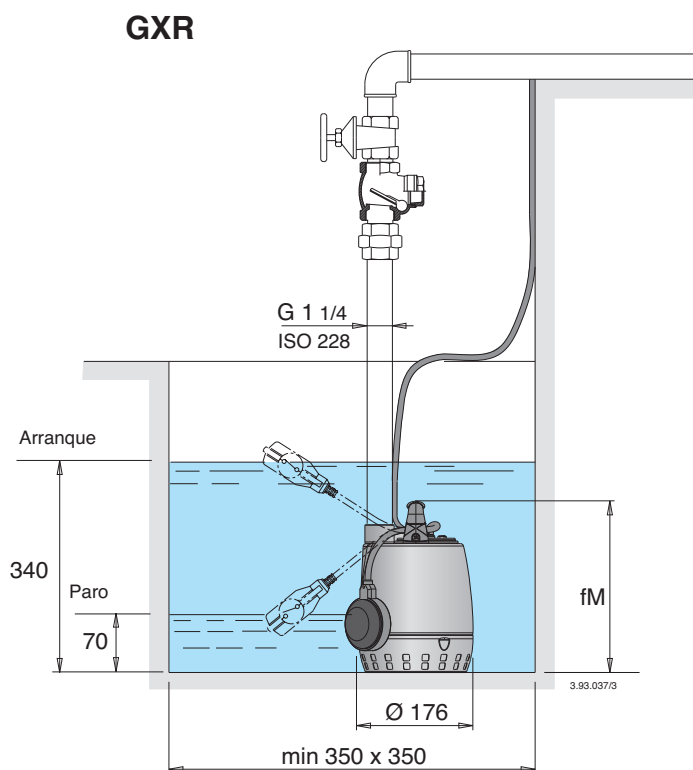
TIPO	Dimensiones mm		(1) kg	
	fM	a	GXR	GXRM
GXR 9 - GXRM 9	265	230	5	5,2
GXR 11 - GXRM 11	300	265	6,2	6,5
GXR 13 - GXRM 13	300	265	6,7	7,2

1) Con longitud de cable: 5 m

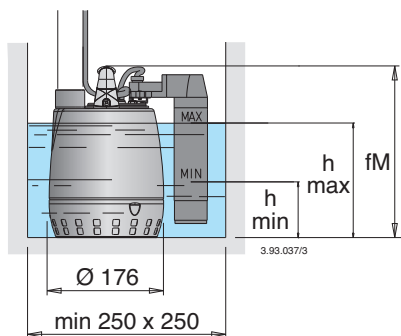
TIPO	Dimensiones mm		(1) kg	
	fM	a	GXV	GXVM
GXV 25-6 - GXVM 25-6	302	267	5,1	5,3
GXV 25-8 - GXVM 25-8	337	302	6,3	6,6
GXV 25-10 - GXVM 25-10	337	302	6,8	7,3

1) Con longitud de cable: 5 m

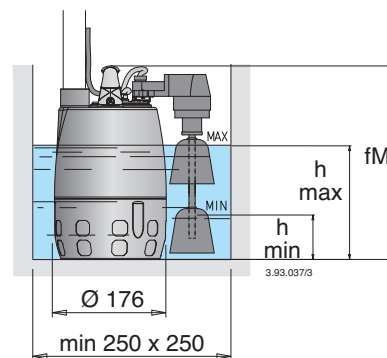
Ejemplo de instalacion



Ejemplo con interruptor de nivel fijo (magnético)



TIPO	mm		
	fM	h min	h max
GXR 9 GF	265	100	190
GXR 11 GF	300	135	225
GXR 13 GF	300	135	225



TIPO	mm		
	fM	h min	h max
GXV 25-6 GFA	302	70	150
GXV 25-8 GFA	337	70	185
GXV 25-10 GFA	337	70	185

Características constructivas

PATENTADO

Boca de impulsión G1 1/4 vertical, dirigida hacia arriba para la instalación en pozos pequeños, sin la necesidad de una curva sobre la bomba.

Minimum dimension and high levels of performance, for use in many different applications, head up to 12,7 m and flow rates up to 220 liters/min.

Fácil ajuste del interruptor de nivel: permite el ajuste de los niveles de arranque y paro de la bomba.

Asa transporte in polipropileno.

Fácil inspección del condensador.

Eje de acero inoxidable.

Motor refrigerado por el agua bombeada con deslizamiento entre la camisa del motor y la camisa externa.

Camisa de protección eje de acero inoxidable ceramizado.

Cámara de aceite.

Rejilla de aspiración con una doble fila de agujeros, para mayor seguridad contra la obstrucción.
GXR: permite el paso de cuerpos sólidos hasta un diámetro de 10 mm.

Rodete de acero inoxidable

GXV

GXR

Rejilla de aspiración con una doble fila de agujeros, para mayor seguridad contra la obstrucción.
GXV: permite el paso de cuerpos sólidos hasta un diámetro de 25 mm

Doble cierre sobre el eje, con cámara de aceite intercalada para una segura separación del motor del agua, y para la protección contra el funcionamiento accidental en seco.

GXR 12

Bomba sumergible
de acero inoxidable



Materiales

Componentes	Material
Cuerpo bomba Filtro de asp. Rodete Camisa motor Camisa bomba	Acero al Cr-Ni 1.4301 EN 10088 (AISI 304)
Asa transporte	Polipropileno
Eje	Acero al Cr-Ni 1.4305 EN 10088 (AISI 303)
Sello mecánico	Cerámica alúmina/Carbón/NBR
Aceite lubrif. sello	Aceite blanco para uso alimentario farmacéutico

Ejecución

Bomba sumergible monorodete de acero inoxidable al níquel-cromo, con boca de impulsión vertical.

GXR: con rodete abierto.

Motor refrigerado por el agua bombeada con deslizamiento entre la camisa del motor y la camisa externa.

Doble sello en el eje con cámara de aceite intermedia.

Aplicaciones

Para aguas limpias con cuerpos sólidos hasta un diámetro de 12 mm. Para el vaciado de locales inundados o tanques.

Para sacar el agua de pantanos, fosas, pozos para la recogida de aguas pluviales. Para irrigación.

Para uso en el exterior, el cable de alimentación tiene que ser de al menos 10 m, de acuerdo a EN 60335-2-41.

Límites de empleo

Temperatura del líquido hasta 40° C.

Profundidad de inmersión máxima: 5 m.

Nivel mínimo de vaciado con interruptor de nivel 70 mm.

Nivel mínimo de vaciado manual 15 mm.

Servicio continuo.

Motor

Motor a inducción 2 polos, 50 Hz (n = 2900 1/min).

GQR: trifásico 230 V ± 10%;

trifásico 400 V ± 10%.

Cable: H07RN-F, 4 G 1 mm², longitud 10 m, sin clavija.

GQRM: monofásico 230 V ± 10%.

Con interruptor de nivel y protector térmico.

Con condensador incorporado.

Cable: H07RN-F, 3G1 mm², (3G1,5 mm² para 1,1 kW, 3G2,5 mm² per 1,5 kW) longitud 10 m, con clavija CEI-UNEL 47166.

Aislamiento clase F.

Protección IP X8 (para inmersión continua).

Bobinado en seco con triple impregnación resistente a la humedad.

Ejecución según: EN 60034-1;

EN 60335-1, EN 60335-2-41.

Otras ejecuciones bajo demanda

- Otras tensiones. - Frecuencia 60 Hz.

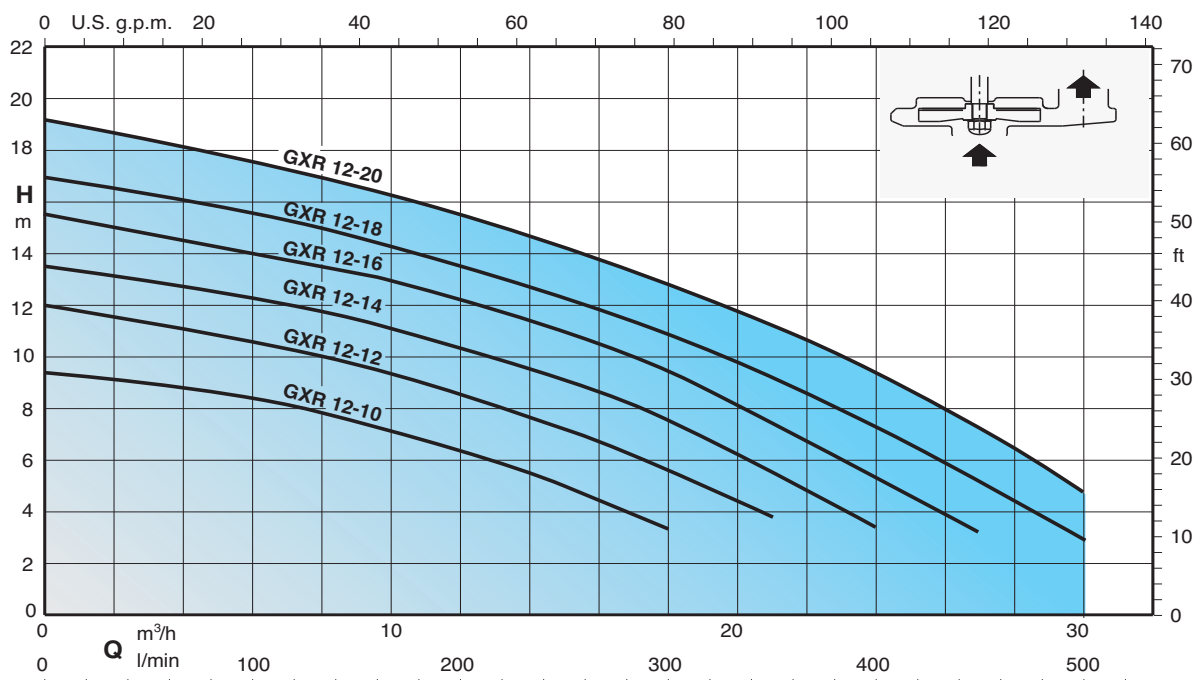
- Otro sello mecánico. - Longitud cable 20 m.

- Con interruptor de nivel fijo (magnético).

- Bombas trifásicas con interruptor de flotador incorporado.

- Motor preparado al funcionamiento con convertidor de frecuencia.

Curvas Características n ≈ 2900 1/min



Prestaciones $n \approx 2900$ 1/min

3~	230V 400V		1~	230V Condensador			P ₁			P ₂			Q										
	A	A		A	μ f	Vc	kW	kW	HP	m ³ /h	l/min	0		3	6	9	12	15	18	21	24	27	30
GXR 12-10	2,6	1,5	GXRM 12-10	4	12,5	450	0,85	0,45	0,6	H _m	9,3	9	8,3	7,5	6,3	5	3,3	-	-	-	-		
GXR 12-12	3,3	1,9	GXRM 12-12	5,2	16	450	1,1	0,55	0,75		12	11,3	10,6	9,6	8,5	7,2	5,6	3,7	-	-	-		
GXR 12-14	3,8	2,2	GXRM 12-14	6	20	450	1,3	0,75	1		13,5	13	12,2	11,4	10,4	9	7,5	5,6	3,3	-	-		
GXR 12-16	4,8	2,8	GXRM 12-16	7,4	25	450	1,6	0,9	1,2		15,5	14,7	14	13,2	12,2	11	9,4	7,5	5,4	3,2	-		
GXR 12-18	5,8	3,3	GXRM 12-18	9,5	30	450	2	1,1	1,5		17	16,3	15,5	14,6	13,5	12,3	10,8	9,2	7,3	5,2	3		
GXR 12-20	6,9	4	GXRM 12-20	13	35	450	2,2	1,5	2		19,2	18,4	17,5	16,5	15,5	14,2	12,8	11,2	9,3	7,2	4,7		

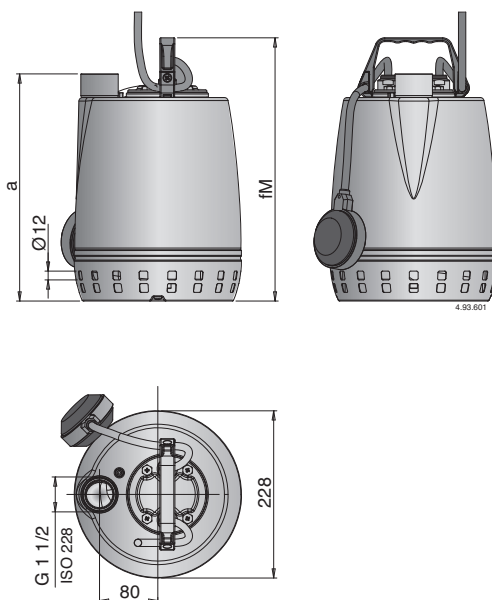
P₁ Maxima potencia absorbida.

P₂ Potencia nominal del motor.

Densidad $\rho = 1000$ kg/m³.

Viscosidad cinemática $\nu = \max 20$ mm²/sec.

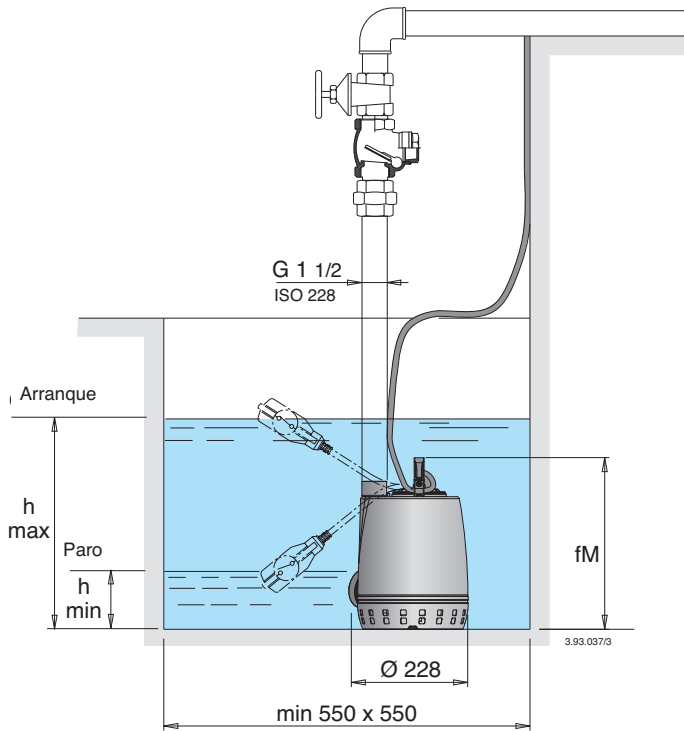
Dimensiones y pesos



TIPO	mm		kg ⁽¹⁾	
	fM	a	GXR	GXRM
GXR 12-10 - GXRM 12-10	360	310	10,3	11,3
GXR 12-12 - GXRM 12-12	375	325	11,5	12,5
GXR 12-14 - GXRM 12-14	400	350	13	14
GXR 12-16 - GXRM 12-16	400	350	13,6	14,6
GXR 12-18 - GXRM 12-18	420	370	14,4	15,9
GXR 12-20 - GXRM 12-20	450	400	16	17,5

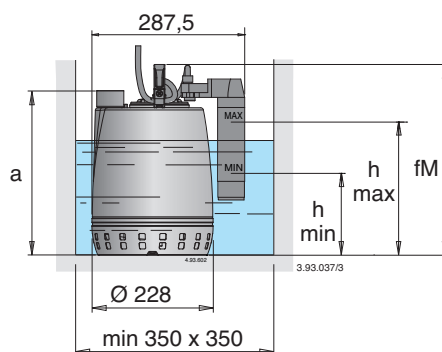
¹⁾ Con longitud de cable: 10 m

Ejemplo de instalacion



TIPO	mm		
	fM	h min	h max
GXR 12-10 - GXRM 12-10	360	175	435
GXR 12-12 - GXRM 12-12	375	190	450
GXR 12-14 - GXRM 12-14	400	215	475
GXR 12-16 - GXRM 12-16	400	215	475
GXR 12-18 - GXRM 12-18	420	235	495
GXR 12-20 - GXRM 12-20	450	265	525

Ejemplo con interruptor de nivel fixo (magnético)



TIPO	mm			
	fM	a	h min	h max
GXRM 12-10 GF	360	310	180	270
GXRM 12-12 GF	375	325	195	285
GXRM 12-14 GF	400	350	220	310
GXRM 12-16 GF	400	350	220	310

Características constructivas

PATENTADO

Boca de impulsión G1 1/2 vertical, dirigida hacia arriba para la instalación en pozos pequeños, sin la necesidad de una curva sobre la bomba.

Minimum dimension and high levels of performance, for use in many different applications, head up to 20 m and flow rates up to 500 liters/min.

Fácil ajuste del interruptor de nivel: permite el ajuste de los niveles de arranque y paro de la bomba.

Rejilla de aspiración con una doble fila de agujeros, para mayor seguridad contra la obstrucción permite el paso de cuerpos sólidos hasta un diámetro de 12 mm

Asa transporte en polipropileno.

Fácil inspección del condensador.

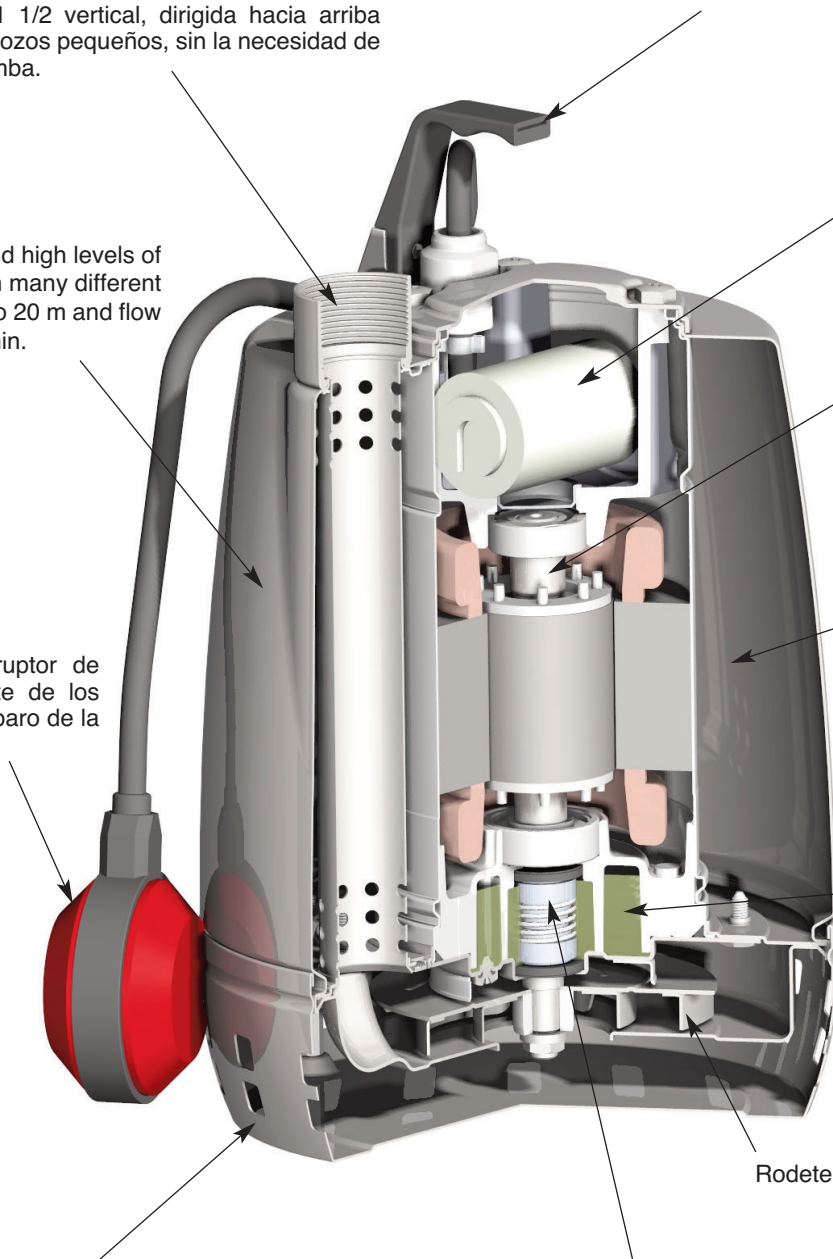
Eje de acero inoxidable.

Motor refrigerado por el agua bombeada con deslizamiento entre la camisa del motor y la camisa externa.

Cámara de aceite.

Rodete de acero inoxidable

Doble cierre sobre el eje, con cámara de aceite intercalada para una segura separación del motor del agua, y para la protección contra el funcionamiento accidental en seco.





Ejecución

Bomba sumergible monorodete de acero inoxidable al cromo-níquel-molibdeno AISI 316L, con boca de impulsión vertical.

GXV: con rodete tipo vortex.

Motor refrigerado por el agua bombeada con deslizamiento entre la camisa del motor y la camisa externa.

Doble sello en el eje con cámara de aceite intermedia.

Aplicaciones

Para aguas limpias o ligeramente sucia con cuerpos sólidos hasta un diámetro de 25 mm.

Particularmente adecuada para líquidos con un elevado contenido de cuerpos sólidos

Para uso en el exterior, el cable de alimentación tiene que ser de al menos 10 m, de acuerdo a EN 60335-2-41.

Límites de empleo

Temperatura del líquido hasta 50° C.

Profundidad de inmersión máxima: 5 m.

Nivel mínimo de vaciado con interruptor de nivel 130 mm.

Nivel mínimo de vaciado manual 30 mm.

Servicio continuo.

Motor

Motor a inducción 2 polos, 50 Hz (n = 2900 1/min).

GXVL: trifásico 230 V ± 10%;

trifásico 400 V ± 10%.

Cable: H07RN-F, 4 G 1 mm², longitud 5 m, sin clavija.

GXVLM: monofásico 230 V ± 10%.

Con interruptor de nivel y protector térmico.

Con condensador incorporado.

Cable: H07RN-F, 3 G 1 mm², longitud 5 m, con clavija

CEI-UNEL 47166.

Aislamiento clase F.

Protección IP X8 (para inmersión continua).

Bobinado en seco con doble impregnación resistente a la humedad.

Ejecución según EN 60335-2-41.

Otras ejecuciones bajo demanda

- Otras tensiones. - Frecuencia 60 Hz.

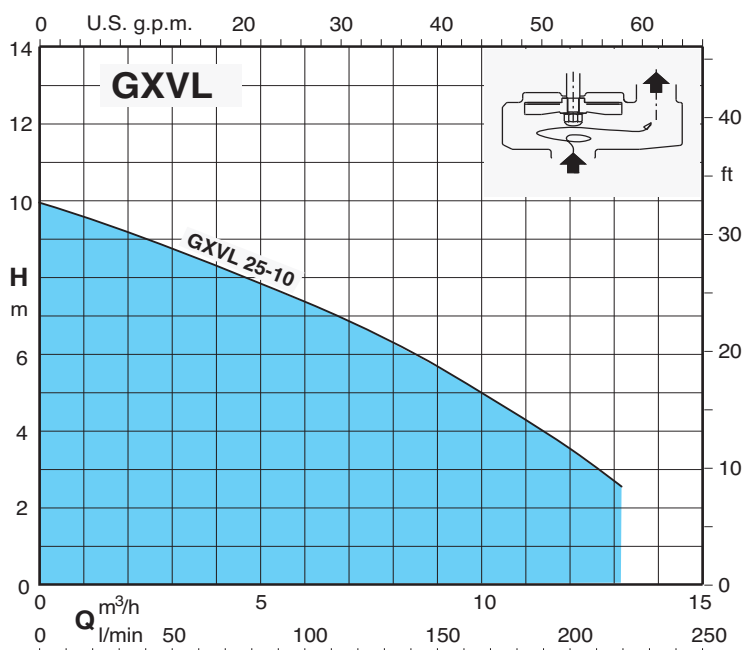
- Otro sello mecánico. - Longitud cable 10 m.

- Motor preparado al funcionamiento con convertidor de frecuencia.

Materiales

Componentes	Material
Cuerpo bomba Filtro de asp. Rodete Camisa motor Camisa bomba	Acero al Cr-Ni-Mo 1.4404 EN 10088 (AISI 316L)
Asa transporte	Polipropileno
Eje	Acero al Cr-Ni-Mo 1.4404 EN 10088 (AISI 316L)
Sello mecánico	Cerámica alúmina/Carbón/NBR
Aceite lubrif. sello	Aceite blanco para uso alimentario farmacéutico

Curvas Características n ≈ 2900 1/min



Prestaciones $n \approx 2900$ 1/min

3~	230V 400V		1~	230V Capacitor			P ₁			P ₂			Q									
	A	A		A	µf	Vc	kW	kW	HP	m ³ /h	l/min	0		1,2	3	4,5	6	7,5	9	10,2	12	13,2
GXVL 25-10	2,8	1,6	GXVLM 25-10	4,5	16	450	0,95	0,45	0,6	H m	10	9,5	8,7	8	7,3	6,5	5,7	4,9	3,7	2,6		

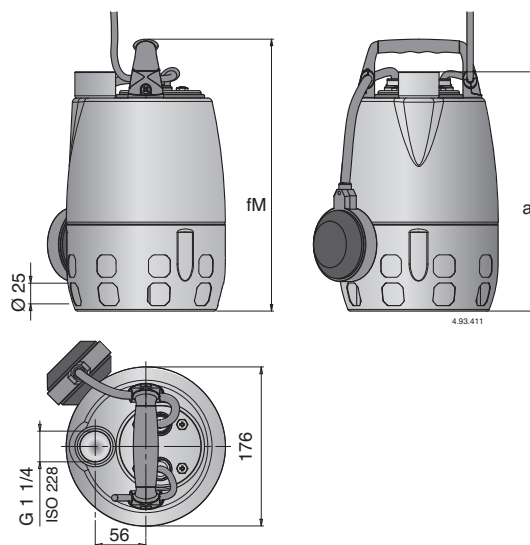
P₁ Maxima potencia absorbida.

P₂ Potencia nominal del motor.

Densidad $\rho = 1000$ kg/m³.

Viscosidad cinemática $\nu = \max 20$ mm²/sec.

Dimensiones y pesos



TIPO	Dimensiones mm		(1) kg	
	fM	a	GXVL	GXVLM
GXVL 25-10 - GXVLM 25-10	337	302	6,8	7,3

1) Con longitud de cable: 5 m

Ejemplo de instalacion

