



PATENTADO

Ejecución

Bombas sumergibles con sistema triturador de alto poder cortante, con una salida de descarga horizontal rosca G 1 1/2" con bridas DN 32 PN 6.

Sello del eje doble con cámara de aceite interpuesta, protegida contra el funcionamiento en seco.

Aplicaciones

Para manejar el agua que contiene materiales fibrosos largos, materiales de papel o textil.

Son especialmente adecuados para la disposición de aguas residuales de uso doméstico, residencial e industrial.

Paso de sólidos 6 mm.

Límites de empleo

Temperatura del líquido hasta 35 ° C.

Profundidad de inmersión máxima: 5 m.

Profundidad de inmersión mínima de 300 mm.

Servicio continuo (con motor sumergible).

Motor

Motor a inducción 2 polos, 50 Hz (n = 2900 1/min).

GQG: trifásico 230 V ± 10%;

trifásico 400 V ± 10%.

GQGM: monofásico 230 V ± 10%.

con interruptor de flotador, protector térmico y el panel de control con protección térmica y condensadores de partida.

Cavo H07RN-F, 4G1 mm² (4G1,5 mm² per GMGM 6-25), longitud 10 m.

Aislamiento clase F.

Protección IP X8 (para inmersión continua).

Bobinado en seco con triple impregnación resistente a la humedad.

Ejecución según: EN 60034-1;

EN 60335-1, EN 60335-2-41.

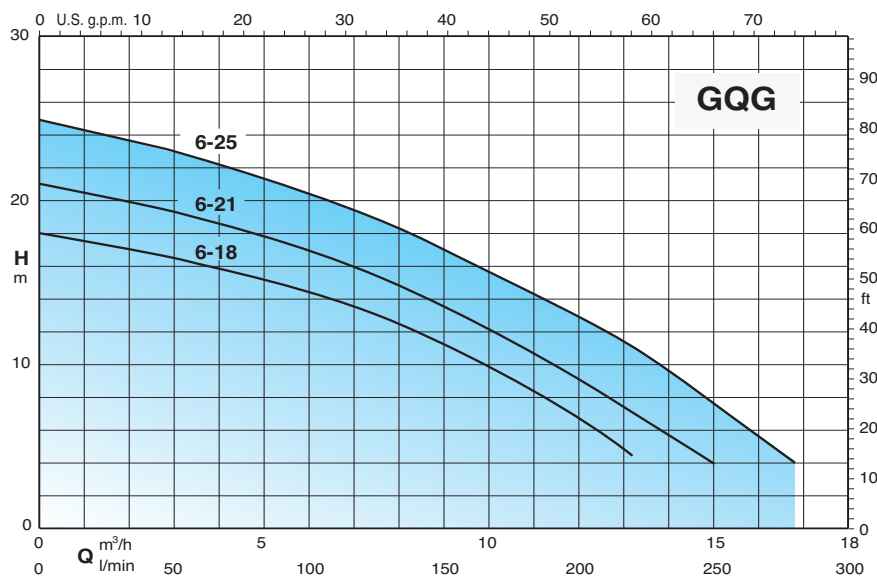
Otras ejecuciones bajo demanda

- Otras tensiones.
- Frecuencia 60 Hz (ver catálogo 60 Hz).
- Otro sello mecánico.
- Longitud del cable 20 m.
- Con interruptor de flotador fijo (magnético).
- Bombas trifásicas con interruptor de flotador incorporado.

Materiales

Componentes	Material
Cuerpo bomba	Cast iron GJL 200 EN 1561
Rodete	
Tapa del cuerpo	
Cuchilla giratoria	Acero al Cr Mo 1.4125 EN 10088 (AISI 440C)
Cuchilla fija	
Camisa motor	Acero al Cr Mo 1.4301 EN 10088 (AISI 304)
Tapa camisa	
Tapa asa	Polipropileno (con un núcleo de AISI 304)
Eje	Acero al cromo-níquel 1.4305 EN 10088 (AISI 303)
Sello mecánico: superior	Cerámica alúmina/Carbón/NBR
Sello mecánico: inferior	
Aceite lubricante sello	Aceite blanco para uso alimentario farmacéutico

Curvas Características n ≈ 2900 1/min



Prestaciones n ≈ 2900 1/min

3~	230V 400V		1~	230V		Condens.	P ₁	P ₂		Q	H m							
	A	A		A	µf			Vc	kW		kW	HP	m ³ /h	0	3	6	9	12
GQG 6-18	4	2,3	GQGM 6-18	7	30+80	450	1,3	0,9	1,2	H m	18	16,5	14,5	11,2	6,5	4,5		
GQG 6-21	4,8	2,8	GQGM 6-21	7,5	30+80	450	1,5	1,1	1,5		21	19,2	17	13,5	9	7	4	
GQG 6-25	6,6	3,8	GQGM 6-25	9,5	30+80	450	2	1,5	2		25	23	20,5	17	13	11	7,8	4

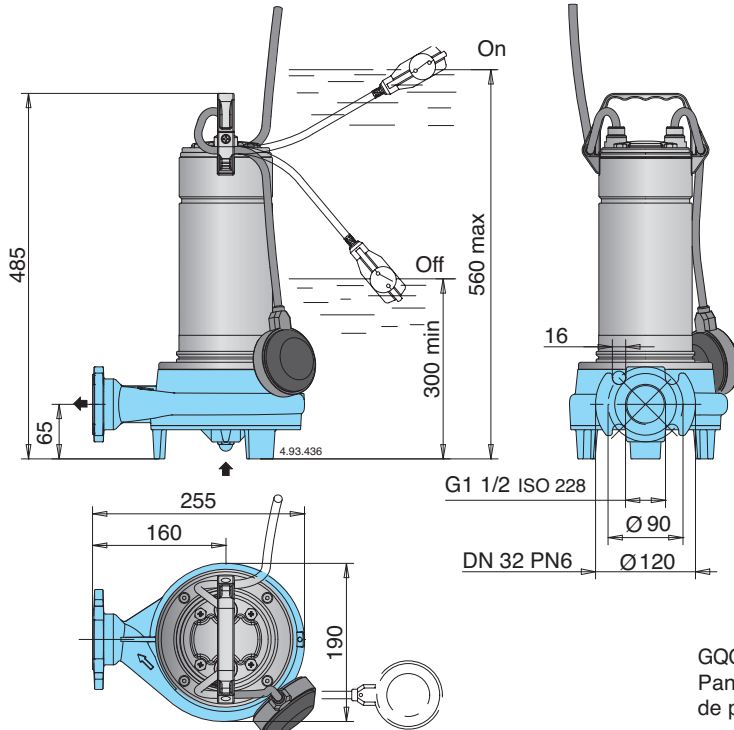
P₁ Maxima potencia absorbida.

P₂ Potencia nominal del motor.

Densidad ρ = 1000 kg/m³.

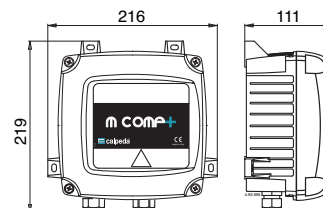
Viscosidad cinemática ν = max 20 mm²/sec.

Dimensiones y pesos

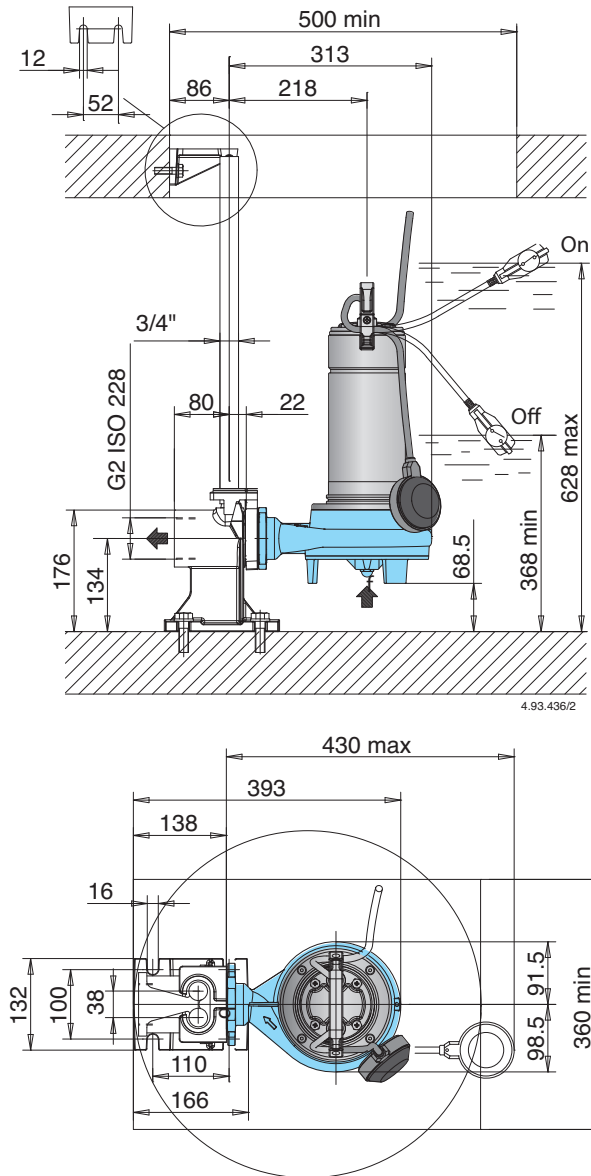


GQGM
Panel de control con condensadores de partida

TIPO	kg	
	GQG	GQGM
GQG(M) 6-18	18,5	19,5
GQG(M) 6-21	18,7	19,7
GQG(M) 6-25	19	20



Dimensiones de instalacion



Características constructivas

PATENTADO

Cable de conexión 10 m de longitud, bombas monofásicas con clavija.

Mango de polipropileno con estructura en acero inoxidable AISI 304

Brida de cable contra la desconexión accidental del cable.

Fácil ajuste del interruptor de nivel: permite el ajuste de los niveles de arranque y paro de la bomba.

Válvula de purga: la bomba viene provista de una purga de aire que le permite eliminar bolsas de aire cuando la bomba ha estado tiempo sin funcionar.

Sello de doble eje mecánico con cámara de aceite interpuesta para la separación segura del motor desde el agua y para proteger contra el funcionamiento accidental en seco.

Máxima flexibilidad de conexión:

- Boca de brida DN 32 PN 6 EN 1092-2
- Rosca G 1 1/2 ISO 228
- Acoplamiento de fondo HS-G2

Cámara con aceite de uso alimentario farmacéutico.

Rodete con tratamiento de cataforesis epoxídica para una mayor protección contra la oxidación.

Eje en acero inoxidable.

Cuerpo bomba con tratamiento de cataforesis epoxy y pintura exterior para una mayor protección contra el óxido.

Sistema triturador de acero inoxidable AISI 440C tratamiento térmico endurecido HRC 60.