



## I Aplicación

La bomba *Estampinox EFI* es una bomba centrífuga de acero inoxidable ideal para bombear agua y otros líquidos de baja viscosidad. Está diseñada para cubrir todos los servicios auxiliares de la industria alimentaria, química, farmacéutica, enológica, etc.

## I Diseño y características

*Estampinox EFI* es una gama de bombas centrífugas mono-bloc. Está constituida principalmente por un cuerpo fabricado por estampación en frío de acero inoxidable, rodete abierto fabricado de chapa estampada en frío o microfusión (según modelo), cierre mecánico, tapa, linterna y eje. La bomba centrífuga *Estampinox EFI* está equipada con un cierre mecánico simple interno.

## I Especificaciones técnicas

### Materiales:

Piezas en contacto con el producto	Acero inoxidable AISI 316L (1.4404)
Otras piezas de acero	Acero inoxidable AISI 304 (1.4301)
Juntas en contacto con el producto	EPDM

### Cierre mecánico:

Parte giratoria	Ceramica (Cer)
Parte estacionaria	Grafito (C)
Juntas	EPDM

Acabado superficial externo: Mate

Conexiones: Conexión roscada (ISO 7)

### Límites de operación:

Presión máxima de trabajo	6 bar	87 PSI
Rango de temperaturas	-10°C a +120 °C	14 °F a 248 °F
Caudal máximo	65 m <sup>3</sup> /h	286 US GPM
Altura diferencial máxima	66 m	217 ft
Velocidad máxima	3500 rpm	

## I Motor

Motor trifásico de inducción forma B34 (B35 para tamaño 132), según el estándar IEC, 2 polos = 3000/3600 rpm, clase de eficiencia según reglamento CE, con protección IP 55 y aislamiento clase F.

3 fases, 50 Hz, 230 V Δ / 400 V Y, ≤ 4 kW  
3 fases, 50 Hz, 400 V Δ / 690 V Y, ≥ 5,5 kW

Bomba centrífuga *Estampinox EFI* con recubrimiento



## I Opciones

Recubrimiento del motor en acero inoxidable AISI 304.

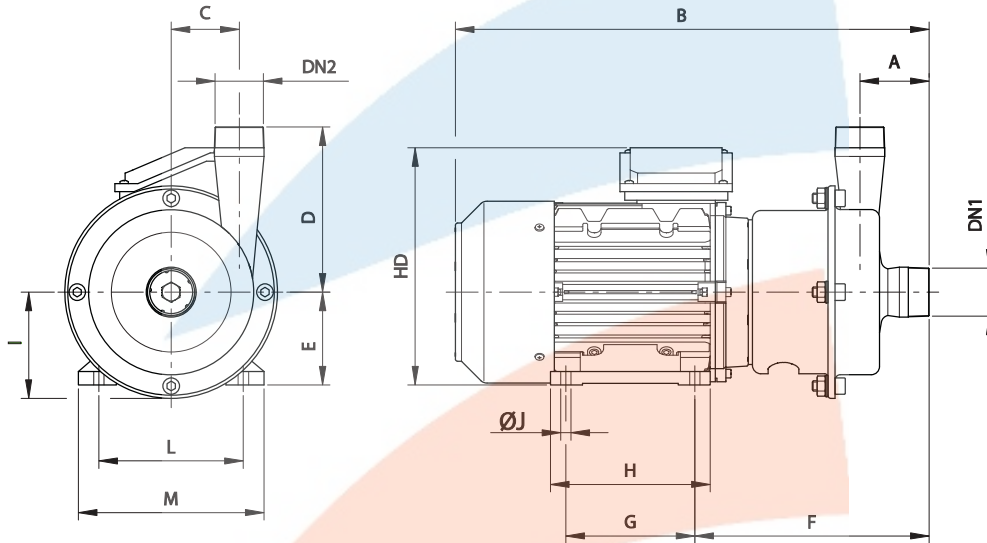
Cierre y juntas en otros materiales.

Distintos tipos de conexiones.

Motor con otras tensiones, frecuencias, protecciones mecánicas, eficiencias.

Carretilla y/o cuadro eléctrico.

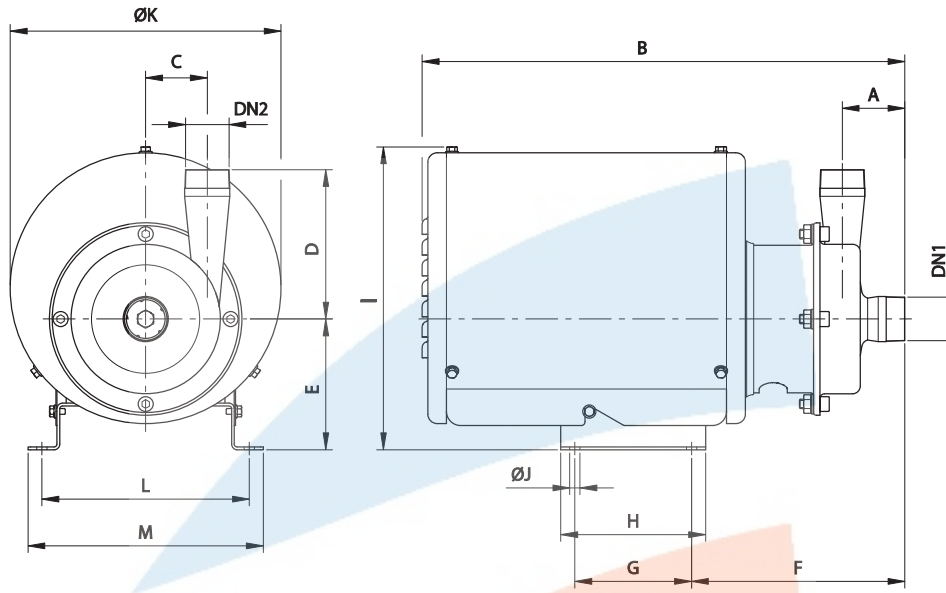
## I Dimensiones Estampinox EFI



Tipo bomba	Motor	kW	rpm	DN1	DN2	A	B	C	D	E	F	G	H	HD	I	ØJ	L	M	kg
EFI 0	71	0,25	1450	R 1	R 3/4	60	370	36	100	71	193	90	110	190	73	7	112	137	7
	71	0,37	2900				370			71	193	90	110	190	73	7	112	137	8
EFI 1	80	0,55	1450	R 1 1/2	R 1	64	405	48	110	80	204	100	125	220	86	9	125	160	12
	80	0,75	2900				395			80	204	100	125	220	86	9	125	160	13
EFI 2	90S	1,1	1450	R 1 1/2	R 1 1/2	67	450	66	160	90	227	100	130	240	103	10	140	175	19
	90L	2,2	2900				475			90	227	125	155	240	103	10	140	175	21
EFI 3	100	2,2	1450	R 2	R 2	70	520	92	192	100	251	140	180	265	128	12	160	200	32
	112	4	535				112			258	140	180	295	128	12	190	230	37	
	112	5,5	2900				535			112	258	140	180	295	128	12	190	230	41
	132S	7,5	600				132			300	140	180	335	150	12	216	255	67	



## I Dimensiones Estampinox EFI con recubrimiento



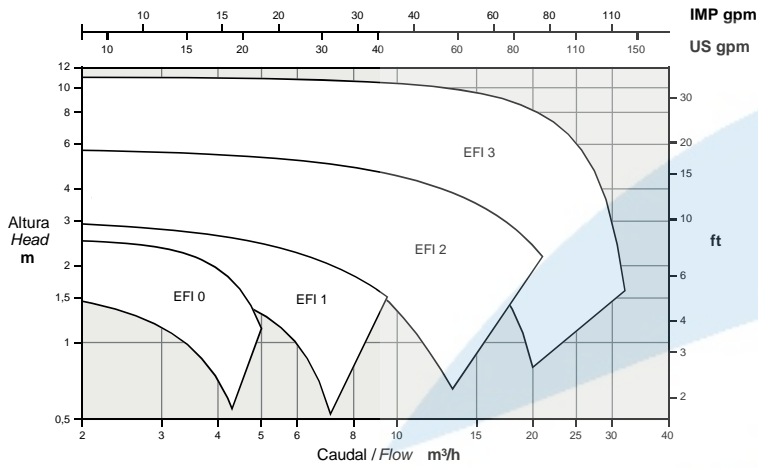
Tipo bomba	Motor	kW	rpm	DN1	DN2	A	B	C	D	E	F	G	H	I	ØJ	ØK	L	M	kg
EFI 0	71	0,25	1450	R 1	R 3/4	60	430	36	100	115	195	90	110	260	7	230	182	202	11
	71	0,37	2900			430	115			195	90	110	260	7	230	182	202	11	
EFI 1	80	0,55	1450	R 1 1/2	R 1	64	500	48	110	130	206	125	155	314	11	290	222	252	17
	80	0,75	2900			500	130			206	125	155	314	11	290	222	252	18	
EFI 2	90S	1,1	1450	R 1 1/2	R 1 1/2	67	517	66	160	140	229	125	155	334	11	290	222	252	24
	90L	2,2	2900			517	140			229	125	155	334	11	290	222	252	26	
EFI 3	100	2,2	1450	R 2	R 2	70	600	92	192	160	253	140	170	375	13	350	278	308	39
	112	4	2900			600	172			260	140	170	388	13	350	278	308	44	
	112	5,5				600	172			260	140	170	388	13	350	278	308	48	
	132S	7,5				730	192			302	178	214	425	13	400	317	347	78	



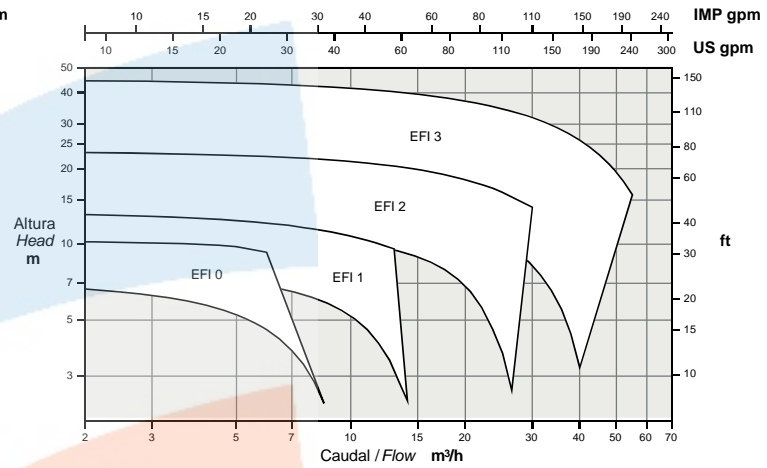
## Área de selección

50 Hz

1450 rpm

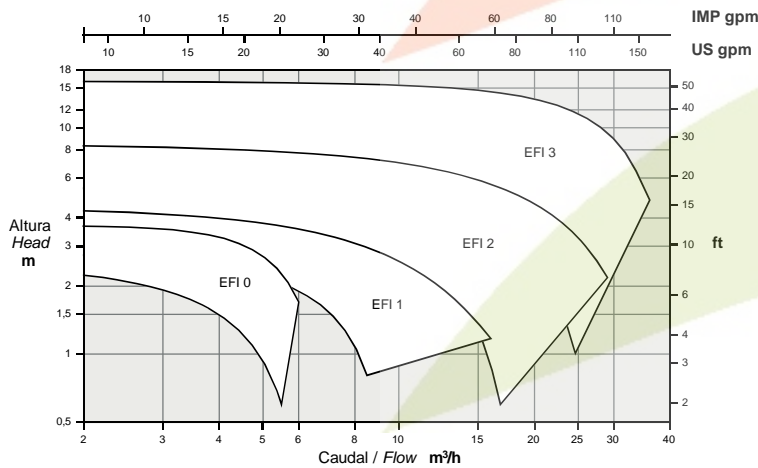


2900 rpm

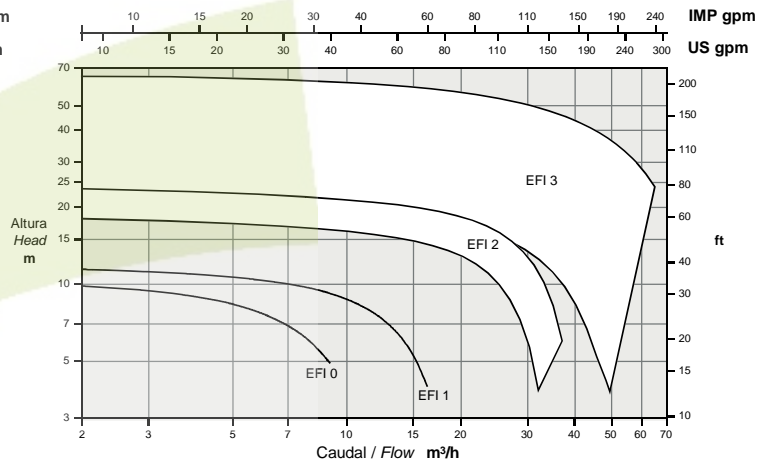


60 Hz

1750 rpm



3500 rpm



FT.EstampinoxEFI.15.ES-1219