

La abrazadera Supra es la evolución de la abrazadera Super.

La geometría de la abrazadera Supra está pensada para que sea una abrazadera ligera con un altísimo rendimiento. Gracias a su diseño único, su montaje y desmontaje pueden realizarse sin necesidad de desarmar los tubos o gomas de su aplicación y sin desprenderse ningún elemento de la propia abrazadera.

Su tornillo de alta resistencia asegura la aplicación, permitiendo altos valores de par de apriete. Al disponer la cinta de los bordes biselados, evita los cortes en los tubos y en las gomas.

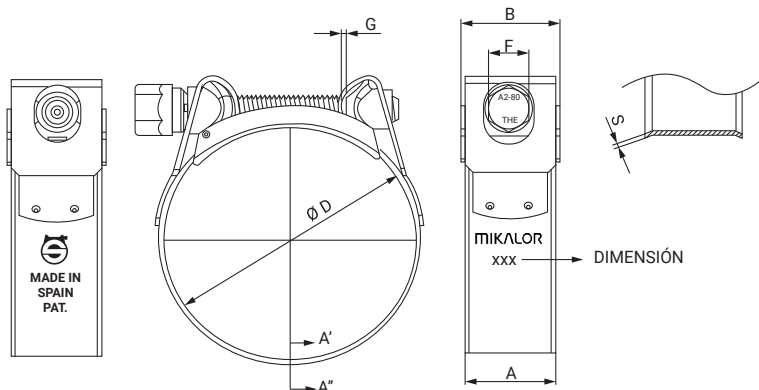
Cumple holgadamente con la directiva EU 2002/95/EC. Patentada mundialmente.

MATERIAL: Banda, puente y tuerca: W4
Acero inoxidable XrCrNi 1810
DIN 1.4301 AISI 304
Tornillo: AISI 304 CU

ACABADO: Tornillo: Desengrasado

RESISTENCIA A LA CORROSIÓN: Banda, tuercas y puente: 400 horas de niebla salina
ASTM B-117

\varnothing Aplicación	Referencia	$\varnothing D$ +1-0.5	A ± 0.3	S ± 0.3	B ± 0.5	E ± 0.2	G	Envase	Embalaje
17-19	03013016	19	18	0,6	19,8	8	0,5-2	50	400
19-21	03013024	21	18	0,6	19,8	8	0,5-2	50	400
21-23	03013032	23	18	0,6	19,8	8	0,5-2	50	400
23-25	03013040	25	18	0,6	19,8	8	0,5-2	50	400
25-27	03013059	27	18	0,6	19,8	8	0,5-2	50	400
27-29	03013067	29	18	0,6	19,8	8	0,5-2	50	200
29-31	03013075	31	20	0,8	22,0	10	0,5-2	50	50
31-34	03013083	34	20	0,8	22,0	10	0,5-2	50	50
34-37	03013091	37	20	0,8	22,0	10	0,5-2	50	50
37-40	03013104	40	20	0,8	22,0	10	0,5-2	50	50
40-43	03013112	43	20	0,8	22,0	10	0,5-2	50	50
43-47	03013120	47	20	0,8	22,0	10	0,5-2	50	50
47-51	03013139	51	20	0,8	22,0	10	0,5-2	50	50
51-55	03013147	55	20	0,8	22,0	10	0,5-2	25	25
55-59	03013155	59	20	0,8	22,0	10	0,5-2	25	25
59-63	03013163	63	20	0,8	22,0	10	0,5-2	25	25
63-68	03013171	68	20	0,8	22,0	10	0,5-2	25	25



Ø Aplicación	Referencia	Ø D +1-0.5	A ±0.3	S ±0.3	B ±0.5	E ±0.2	G	Envase	Embalaje
68-73	03013180	73	25	1,0	27,5	13	0,5-2	25	25
73-79	03013198	79	25	1,0	27,5	13	0,5-2	25	25
79-85	03013200	85	25	1,0	27,5	13	0,5-2	25	25
85-91	03013219	91	25	1,0	27,5	13	0,5-2	25	25
91-97	03013227	97	25	1,0	27,5	13	0,5-2	25	25
97-104	03013235	104	25	1,0	27,5	13	0,5-2	25	25
104-112	03013243	112	25	1,0	27,5	13	0,5-2	25	25
112-121	03013251	121	25	1,0	27,5	13	0,5-2	25	25
121-130	03013260	130	25	1,0	27,5	13	0,5-2	25	25
130-140	03013278	140	28	1,2	31,0	15	0,5-2	10	10
140-150	03013286	150	28	1,2	31,0	15	0,5-2	10	10
150-162	03013294	162	28	1,2	31,0	15	0,5-2	10	10
162-174	03013307	174	28	1,2	31,0	15	0,5-2	10	10
174-187	03013315	187	28	1,2	31,0	15	0,5-2	10	10
187-200	03013323	200	28	1,2	31,0	15	0,5-2	10	10
200-213	03013331	213	28	1,2	31,0	15	0,5-2	10	10
213-226	03013340	226	28	1,2	31,0	15	0,5-2	10	10
226-239	03013358	239	28	1,2	31,0	15	0,5-2	10	10
239-252	03013366	252	28	1,2	31,0	15	0,5-2	10	10
252-265	03013374	265	28	1,2	31,0	15	0,5-2	10	10
265-278	03013390	278	28	1,2	31,0	15	0,5-2	10	10
278-291	03013422	291	28	1,2	31,0	15	0,5-2	10	10
291-304	03013433	304	28	1,2	31,0	15	0,5-2	10	10
304-317	03013444	317	28	1,2	31,0	15	0,5-2	10	10
317-330	03013403	330	28	1,2	31,0	15	0,5-2	10	10
330-343	03013455	343	28	1,2	31,0	15	0,5-2	10	10
343-356	03013466	356	28	1,2	31,0	15	0,5-2	10	10
356-369	03013477	369	28	1,2	31,0	15	0,5-2	10	10
369-382	03013488	382	28	1,2	31,0	15	0,5-2	10	10
382-395	03013499	395	28	1,2	31,0	15	0,5-2	10	10
395-408	03013500	408	28	1,2	31,0	15	0,5-2	10	10