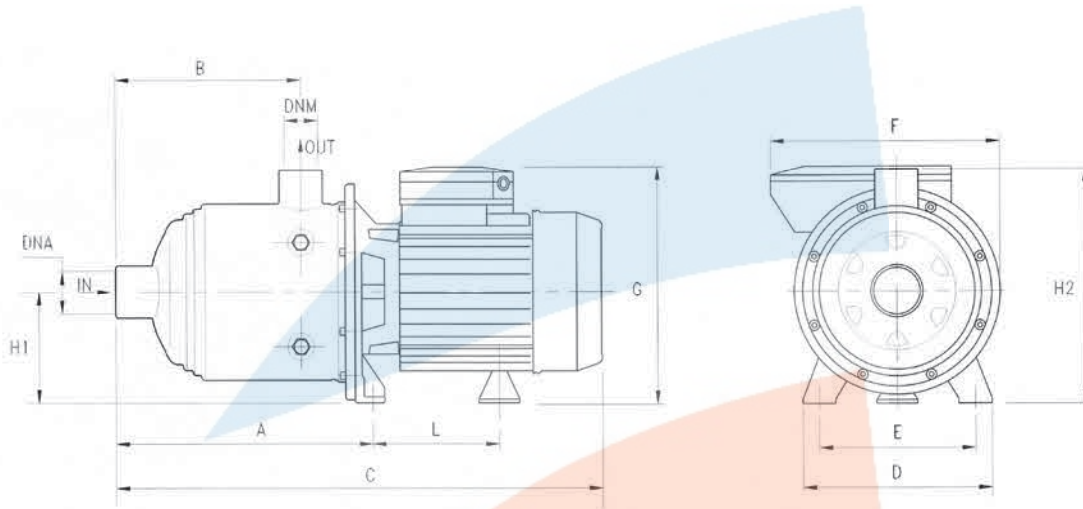


# Dimensiones



Modelo	DIMENSIONES (mm)										Kg	DNA	DNI
	A	B	C	D	E	F	G	L	H1	H2			
<b>MCP 180/4</b>	190.8	127	411	164	140	201	211	128.2	98	198	13,8	1"1/4 G	1" G
<b>MCP 250/5</b>	214.8	151	436	164	140	201	211	128.2	98	198	15,8		
<b>MCP 300/6</b>	238.8	175	M 503 T 459	164	140	201	M 229 T 211	M 148.2 T 128.2	M 103 T 98	M 203 T 198	18,2		
<b>MCP 350/7</b>	262.8	199	527	164	140	201	229	148.2	103	203	18,6		