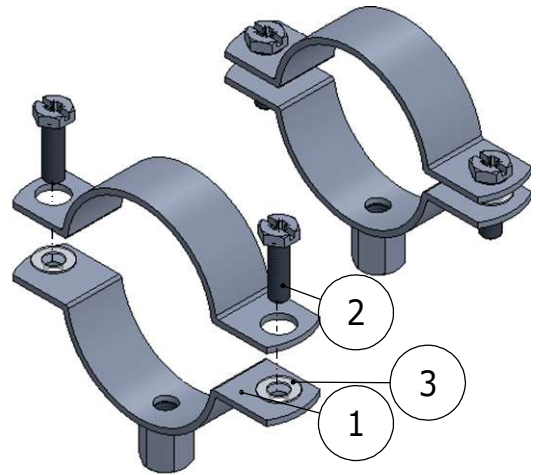
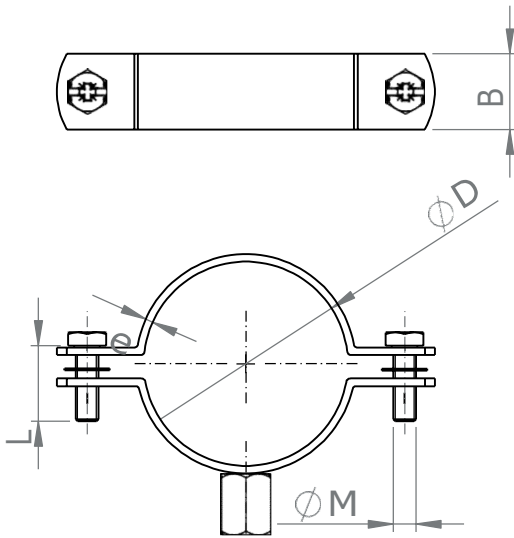


ABRAZADERA REFORZADA M8+M10 – A-4
REINFORCED PIPE CLAMP M8 + M10 – A-4

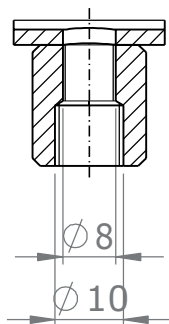
FICHA TÉCNICA
TECHNICAL DATA SHEET



3	Anilla	Washer	-	-
2	Tornillo	Screw	A4-70	-
1	Banda	Band	AISI 316	Pulido
Nº	Pieza	Part	Material	Acabado

Medida/Size		Tornillo	Banda
"	Ø D(mm)	MxL (mm)	Bxe (mm)
3/8	18	16-20	20x2
1/2	22	20-25	
3/4	28	26-31	
1"	35	31-36	
1 1/4	40	38-44	
1 1/2	48	45-51	
	54	52-57	
2"	60	57-63	
	70	69-73	
2 1/2	75	73-77	
	84	83-86	
3"	90	87-94	
	100	97-104	
4"	110	107-114	
4"	115	110-118	
5"	125	123-131	
	133	131-135	
5"	140	136-145	
	150	147-155	
	154	153-159	
6"	160	158-164	
	180	178-184	
	204	200-206	
	220	216-226	
	225	223-227	
	250	249-256	
	280	279-285	
	300	300-307	
	315	314-321	
	350	350-359	
	400	398-408	
	500	499-505	

Detalle M8+M10
Escala 1:1



Dibujo Técnico (Título):

Abrazadera Reforzada M8+M10 en W5

Tolerancias Dimensionales Generales DIN ISO 2768- m
 Tolerancias Geométricas Generales DIN ISO 2768- K
 Tolerancias ISO 8015

A4

Escala: 1:2

Hoja 1 de 1