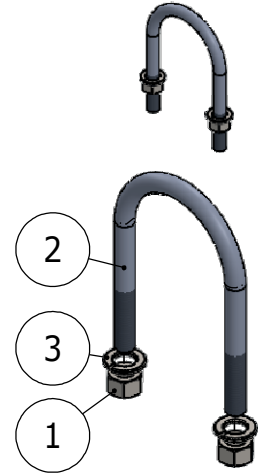
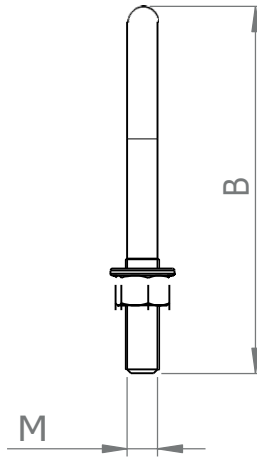
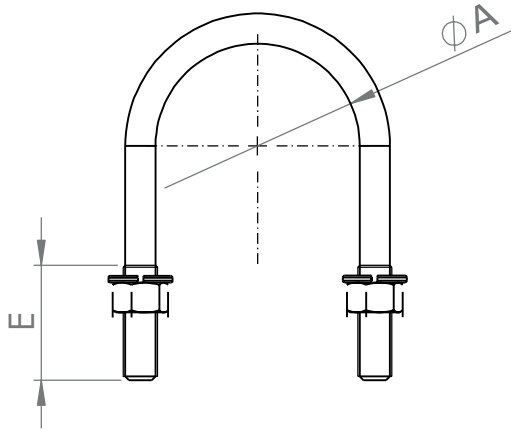


ABARCONES CON TUERCA Y ARANDELA DIN 3570 - A-4
DIN 3570 "U" BOLTS WITH NUTS AND WASHERS - A-4

FICHA TÉCNICA
TECHNICAL DATA SHEET



Medidas/Size				
"	∅ A(mm)	E(mm)	B (mm)	Rosca (M)
3/8	18	25	46	M6
1/2	22	26	51	
3/4	28	26	57	
1"	34	28	64	
∅38	39	28	69	
1 1/4	43	30	74	
1 1/2	49	30	82	M8
∅53	54	35	88	
∅54	55	35	90	
2"	61	35	97	
∅65	66	35	103	
∅70	71	40	109	
2 1/2	77	40	115	M10
∅84	85	40	123	
3"	90	40	128	
∅104	105	40	148	
4"	115	40	158	
∅129	130	40	173	
5"	144	40	187	M10
∅154	155	40	198	
6"	170	40	213	
∅204	206	40	251	
8"	221	40	266	
∅254	256	40	301	
10"	275	40	320	M10
∅304	306	40	356	
12"	324	40	374	
∅350	354	40	404	

Nº	Pieza	Part	Material	Acabado
3	Arandela Muelle	Spring Washer	Inox A2	-
2	Barra	U Bolt Wire	Inox AISI 316	Pulido
1	Tuerca Hexagonal	Hexagonal Nut	Inox A4-70	-

Pieza	Norma
Tuerca Hexagonal	DIN 934
Arandela Muelle	DIN 127-B

Diseño Técnico (Título)	
Abarcones DIN 3570 A-4	
Tolerancias Dimensionales Generales DIN ISO 2768- m Tolerancias Geométricas Generales DIN ISO 2768- K Tolerancias 8015	A4
Escala 1:2	Hoja 1/1