

Transmisor de presión

Para aplicaciones industriales generales

Modelo A-10

Hoja técnica WIKA PE 81.60



otras homologaciones véase página 9

Aplicaciones

- Fabricantes de maquinaria
- Industria naval
- Técnica de medición y regulación
- Hidráulica y neumática
- Bombas y compresores

Características

- Rangos de medición desde 0 ... 0,05 hasta 0 ... 1.000 bar
- Alinealidad 0,25 % o 0,5 %
- Salida 4 ... 20 mA, DC 0 ... 10 V, DC 0 ... 5 V y otras
- Conexión eléctrica: conector angular forma A y C, conector circular M12 x 1, salida de cable 2 m
- Conexión a proceso: G 1/4 A DIN 3852-E, 1/4 NPT y otras



Transmisor de presión, modelo A-10

Descripción

El transmisor de presión modelo A-10 para aplicaciones industriales generales destaca no solo por su diseño compacto, sino también por su excelente calidad a un precio muy económico.

El usuario puede optar por una alinealidad de 0,25 % ó 0,5 %. Un protocolo de prueba sin cargo informa sobre los puntos de medición incorporados durante la fabricación.

El modelo A-10 está equipado para el uso a nivel mundial mediante las homologaciones cULus y EAC. Las diferentes unidades de presión y conexiones necesarias para las respectivas condiciones de uso pueden disponerse en plazo breve.

Rangos de medición

Presión relativa								
bar	Rango de medición	0 ... 0,05	0 ... 0,1	0 ... 0,16	0 ... 0,25	0 ... 0,4	0 ... 0,6	0 ... 1
	Protección a la sobrepresión	0,2	0,2	1	1	1	3	3
	Rango de medición	0 ... 1,6	0 ... 2,5	0 ... 4	0 ... 6	0 ... 10¹⁾	0 ... 16¹⁾	0 ... 25¹⁾
	Protección a la sobrepresión	3,2	5	8	12	20	32	50
	Rango de medición	0 ... 40	0 ... 60	0 ... 100	0 ... 160	0 ... 250	0 ... 400	0 ... 600
	Protección a la sobrepresión	80	120	200	320	500	800	1.200
inWC	Rango de medición	0 ... 20	0 ... 40	0 ... 60	0 ... 80	0 ... 100	0 ... 120	0 ... 150
	Protección a la sobrepresión	84	84	400	400	400	400	400
	Rango de medición	0 ... 200	0 ... 250	0 ... 400				
	Protección a la sobrepresión	400	1.200	1.200				
	Rango de medición	0 ... 1	0 ... 5	0 ... 15	0 ... 25	0 ... 30	0 ... 50	0 ... 100
	Protección a la sobrepresión	3	14,5	45	60	60	100	200
psi	Rango de medición	0 ... 160¹⁾	0 ... 200¹⁾	0 ... 300¹⁾	0 ... 500	0 ... 1.000	0 ... 1.500	0 ... 2.000
	Protección a la sobrepresión	290	400	600	1.000	1.740	2.900	4.000
	Rango de medición	0 ... 3.000	0 ... 5.000	0 ... 10.000				
	Protección a la sobrepresión	6.000	10.000	17.400				

1) Si se mide el medio agua, se recomienda una elevada protección a la sobrepresión.

Presión absoluta								
bar	Rango de medición	0 ... 0,1	0 ... 0,16	0 ... 0,25	0 ... 0,4	0 ... 0,6	0 ... 1	0 ... 1,6
	Protección a la sobrepresión	1	1	1	1	3	3	3,2
	Rango de medición	0 ... 2,5	0 ... 4	0 ... 6	0 ... 10	0 ... 16	0 ... 25	
	Protección a la sobrepresión	5	8	12	20	32	50	
	Rango de medición	0 ... 40	0 ... 60	0 ... 80	0 ... 100	0 ... 120	0 ... 150	0 ... 200
	Protección a la sobrepresión	400	400	400	400	400	400	400
inWC	Rango de medición	0 ... 250	0 ... 400					
	Protección a la sobrepresión	1.200	1.200					
	Rango de medición	0 ... 5	0 ... 15	0 ... 25	0 ... 30	0 ... 50	0 ... 100	0 ... 150
	Protección a la sobrepresión	14,5	45	60	60	100	200	290
	Rango de medición	0 ... 200	0 ... 300					
	Protección a la sobrepresión	400	600					

Rango de medición de vacío y +/-						
bar	Rango de medición	-0,025 ... +0,025	-0,05 ... 0	-0,05 ... +0,05	-0,05 ... +0,15	-0,05 ... +0,2
	Protección a la sobrepresión	±0,2	±0,2	±0,2	1	1
	Rango de medición	-0,05 ... +0,25	-0,1 ... 0	-0,1 ... +0,1	-0,15 ... +0,15	-0,16 ... 0
	Protección a la sobrepresión	1	±0,2	1	1	1
	Rango de medición	-0,2 ... +0,2	-0,25 ... 0	-0,25 ... +0,25	-0,3 ... +0,3	-0,4 ... 0
	Protección a la sobrepresión	1	1	1	3	1
	Rango de medición	-0,5 ... +0,5	-0,6 ... 0	-1 ... 0	-1 ... +0,6	-1 ... +1,5
	Protección a la sobrepresión	3	3	3	3,2	5
inWC	Rango de medición	-1 ... +3	-1 ... +5	-1 ... +9¹⁾	-1 ... +15¹⁾	-1 ... +24¹⁾
	Protección a la sobrepresión	8	12	20	32	50
	Rango de medición	-10 ... +10	-20 ... 0	-20 ... +20	-40 ... 0	-40 ... +40
	Protección a la sobrepresión	±80	±80	±80	±80	±80
	Rango de medición	-50 ... +50	-60 ... 0	-75 ... +75	-80 ... 0	-100 ... 0
	Protección a la sobrepresión	400	400	400	400	400
	Rango de medición	-100 ... +100	-120 ... 0	-125 ... +125	-150 ... 0	-200 ... +200
	Protección a la sobrepresión	400	400	1.200	400	1.200
psi	Rango de medición	-250 ... 0				
	Protección a la sobrepresión	1.200				
	Rango de medición	-1 ... 0	-30 inHg ... 0	-30 inHg ... +15	-30 inHg ... +30	-30 inHg ... +60
	Protección a la sobrepresión	±3	45	60	60	150
	Rango de medición	-30 inHg ... +100	-30 inHg ... +160¹⁾	-30 inHg ... +200¹⁾	-30 inHg ... +300¹⁾	
	Protección a la sobrepresión	250	350	450	600	

1) Si se mide el medio agua, se recomienda una elevada protección a la sobrepresión.

Los rangos de medición indicados están disponibles también en mbar, kg/cm², MPa y kPa.
 Pueden proporcionarse otros rangos de medición a petición.
 Triple protección a la sobrepresión disponible a petición.

Resistencia al vacío

Sí (para restricciones véase protección a la sobrepresión)

Señales de salida

Señales de salida	
Corriente (2 hilos)	4 ... 20 mA
Tensión (3 hilos)	DC 0 ... 10 V
	DC 0 ... 5 V
	DC 1 ... 5 V
	DC 0,5 ... 4,5 V
Ratiométrica (3 hilos)	DC 0,5 ... 4,5 V

Otras señales de salida a petición

Carga en Ω

Corriente (2 hilos): $\leq (\text{alimentación auxiliar} - 8 \text{ V}) / 0,02 \text{ A}$

Tensión (3 hilos): $> \text{Señal de salida máx.} / 1 \text{ mA}$

Ratiométrica (3 hilos): $> 10\text{k}$

Alimentación de corriente

Señal de salida	Alimentación auxiliar	
	Estándar	Opción
4 ... 20 mA	DC 8 ... 30 V	DC 8 ... 35 V ^{1) 2)}
DC 0 ... 10 V	DC 14 ... 30 V	DC 14 ... 35 V
DC 0 ... 5 V ³⁾	DC 8 ... 30 V	DC 8 ... 35 V
DC 1 ... 5 V	DC 8 ... 30 V	DC 8 ... 35 V
DC 0,5 ... 4,5 V	DC 8 ... 30 V	DC 8 ... 35 V
DC 0,5 ... 4,5 V ratiométrico	DC 5 V \pm 10 %	-

1) No posible con alinealidad 0,25 % BFSL

2) Sólo posible para temperaturas hasta máx. 80 °C (176 °F)

3) No posible con rangos de medición $\leq 0,1 \text{ bar}$ (o equivalente)

Para alimentar el transmisor de presión debe utilizarse un circuito eléctrico con límite de energía según el párrafo 9.3 de UL/EN/IEC 61010-1 o LPS según UL/EN/IEC 60950-1 o Clase 2 según UL1310/UL1585 (NEC o CEC). La alimentación eléctrica debe ser adecuada para aplicaciones en alturas superiores a 2.000 metros, si se quiere utilizar el transmisor de presión a partir de esas alturas.

Alimentación de corriente eléctrica total

Corriente (2 hilos): Corriente de trabajo, máximo 25 mA

Tensión (3 hilos): 8 mA

Ratiométrica (3 hilos): 8 mA

Datos de exactitud

El modelo A-10 puede adquirirse opcionalmente con una alinealidad mejorada. Según la alinealidad elegida rigen los siguientes valores:

	Estándar	Opción
Alinealidad según BFSL (IEC 61298-2)		
■ Rango de medición $\leq 0,1$ bar	$\leq \pm 0,5$ % del span	-
■ Rango de medición $> 0,1$ bar	$\leq \pm 0,5$ % del span	$\leq \pm 0,25$ % del span ¹⁾
Error de medición de la señal cero ^{2) 3)}		
■ 4 ... 20 mA	$\leq \pm 0,3$ % del span	$\leq \pm 0,2$ % del span
■ DC 0 ... 10 V	$\leq \pm 0,5$ % del span	$\leq \pm 0,4$ % del span
■ DC 0 ... 5 V ⁴⁾	$\leq \pm 0,6$ % del span	-
■ DC 1 ... 5 V	$\leq \pm 0,3$ % del span	$\leq \pm 0,2$ % del span
■ DC 0,5 ... 4,5 V	$\leq \pm 0,3$ % del span	$\leq \pm 0,2$ % del span
■ DC 0,5 ... 4,5 V ratiométrico	$\leq \pm 0,3$ % del span	$\leq \pm 0,2$ % del span
Exactitud en temperatura ambiente ⁵⁾		
■ Rango de medición $\geq 0,6$ bar	$\leq \pm 1$ % del span	$\leq \pm 0,5$ % del span
■ Rango de medición $\geq 0,4$ bar	$\leq \pm 1,2$ % del span	$\leq \pm 0,7$ % del span
■ Rango de medición $\geq 0,25$ bar	$\leq \pm 1,3$ % del span	$\leq \pm 0,8$ % del span
■ Rango de medición $\geq 0,16$ bar	$\leq \pm 1,5$ % del span	$\leq \pm 1$ % del span
■ Rango de medición $\geq 0,1$ bar	$\leq \pm 1,8$ % del span	-
■ Rango de medición $\geq 0,05$ bar	$\leq \pm 2,4$ % del span	-

Pueden suceder errores puntuales de medición de hasta $\pm 2,5$ % en caso de perturbaciones eléctricas cortas, causadas por descargas electrostáticas.

1) No es posible con una señal de salida de DC 0 ... 5 V

2) Rangos de medición $\leq 0,1$ bar (o equivalente) disponibles solo con $\leq \pm 0,5$ % del span.

3) Fuera de las condiciones de referencia hay que añadir la histéresis de la temperatura para rangos de medición $< 0,6$ bar.

4) No posible con rangos de medición $\leq 0,1$ bar (o equivalente)

5) Incluye alinealidad, histéresis, error de punto cero y valor final (corresponde a desviación de valor de medición según IEC 61298-2). Calibra en posición de montaje vertical con conexión hacia abajo.

No repetibilidad (según IEC 61298-2)

Rango de medición $\leq 0,1$ bar: $\leq 0,2$ % del span

Rango de medición $> 0,1$ bar: $\leq 0,1$ % del span

Ruido de señal

$\leq \pm 0,3$ % del span

($\leq 0,2$ % del span a petición)

Error de temperatura a 0 ... 80 °C (32 ... 176 °F)

Típico: $\leq \pm 1$ % del span

Máximo: $\leq \pm 2,5$ % del span

Máximo $\leq \pm 1,5$ % del span a petición

Deriva a largo plazo (según IEC 61298-2)

Rangos de medición $\leq 0,1$ bar: $\leq \pm 0,5$ % del span ¹⁾

Rangos de medición $\leq 0,4$ bar: $\leq \pm 0,2$ % del span

Rangos de medición $> 0,4$ bar: $\leq \pm 0,1$ % del span

1) Fuera de las condiciones de referencia hay que añadir la histéresis de la temperatura para rangos de medición $\leq 0,1$ bar.

Histéresis de temperatura -30 ... +100 °C (-22 ... +212 °F) para rangos de medición $< 0,6$ bar

Rango de medición	Presión relativa	Presión absoluta
$\geq 0,40$ bar	$\leq \pm 0,2$ % del span	$\leq \pm 0,2$ % del span
$\geq 0,25$ bar	$\leq \pm 0,3$ % del span	$\leq \pm 0,3$ % del span
$\geq 0,16$ bar	$\leq \pm 0,5$ % del span	$\leq \pm 0,5$ % del span
$\geq 0,10$ bar	$\leq \pm 0,7$ % del span	$\leq \pm 0,8$ % del span
$\geq 0,05$ bar	$\leq \pm 1,4$ % del span	-

Tiempo de respuesta

Rango de medición	Tiempo de establecimiento	Tiempo de arranque
≥ 0,4 bar	< 4 ms ¹⁾	< 15 ms
≥ 0,05 bar	< 1 min	< 1 min

1) 1 ms a petición

Condiciones de utilización

Tipo de protección (según IEC 60529)

véase tabla "Especificaciones"

Resistencia a la vibración

10 g (IEC 60068-2-6, con resonancia) ¹⁾

Pueden proporcionarse 20 g a petición ^{2) 3)}

1) Con homologación GL y rango 0 ... 0,6 bar sólo con exactitud de 1 %

2) Con homologación GL sólo con rango > 0 ... 1 bar machbar

3) Desde -30 °C (-22 °F)

Resistencia a choques

500 g (IEC 60068-2-27, mecánica)

100 g a -40 °C (-40 °F)

Duración

Rango de medición > 0,1 bar: 100 millones cambios de carga

Rango de medición ≤ 0,1 bar: 10 millones cambios de carga

Rangos de temperatura admisibles

	Estándar	Opción	
		Señal de tensión	Señal de corriente ^{1) 2)}
Ambiente	0 ... +80 °C (32 ... 176 °F)	-30 ... +100 °C (-22 ... +212 °F)	-40 ... +100 °C ³⁾ (-40 ... +212 °F)
Medio	0 ... +80 °C (32 ... 176 °F)	-30 ... +100 °C (-22 ... +212 °F)	-40 ... +100 °C ³⁾ (-40 ... +212 °F)
Almacenamiento	-40 ... +70 °C (-40 ... +158 °F)	-40 ... +70 °C (-40 ... +158 °F)	-40 ... +70 °C (-40 ... +158 °F)

Pueden suceder limitaciones o reducciones de la temperatura ambiente en función de la temperatura del medio.

En función de la junta en la conexión al proceso puede haber limitaciones con respecto al rango de temperatura admisibles (limitaciones véase "Conexiones, juntas")

1) Con aprobación cULus la temperatura mínima para ambiente y medio es -30 °C (-22 °F)

2) Sólo con alimentación auxiliar DC 8 ... 30 V

3) Solo con lugar de montaje en caja y protección contra condensación

Condiciones de referencia (según IEC 61298-1)

Temperatura

15 ... 25 °C (59 ... 77 °F)

Presión atmosférica

860 ... 1.060 mbar (12,5 ... 15,4 psi)

Humedad atmosférica

45 ... 75 % relativa

Alimentación auxiliar

DC 24 V

Posición de montaje

cualquiera

Conexiones a proceso

Norma	Tamaño de rosca
EN 837	G 1/8 B ¹⁾
	G 1/4 B
	G 1/4 rosca hembra
	Rosca hembra G 1/4, con conexión de brida ²⁾
	G 3/8 B
	G 1/2 B
DIN 3852-E ^{3) 4)}	G 1/4 A
	G 1/2 A
	M14 x 1,5
ANSI/ASME B1.20.1	1/8 NPT ¹⁾
	1/4 NPT
	Rosca hembra 1/4 NPT
	1/2 NPT
DIN 16288	M20 x 1,5
ISO 7	R 1/4
	R 3/8
	R 1/2
KS	PT 1/4
	PT 1/2
	PT 3/8
SAE J514 E ^{3) 4)}	7/16-20 UNF junta tórica BOSS

1) Rango máximo de medición: 400 bar

2) Rango máximo de medición: 100 bar

3) Protección máxima a la sobrepresión 600 bar

4) Temperatura máxima admisible -20 ... +100 °C (-4 ... +212 °F)

Perforación de conducto

	Perforación de conducto	Conexiones a proceso disponibles
Estándar	3,5 mm	Todos
Opción 1	0,6 mm	Todas las roscas macho
Opción 2	0,3 mm	Todas las roscas macho
Opción 3	6,0 mm	G 1/4 A y 1/4 NPT

Opcionalmente se ofrece un estrangulador en T para las siguientes conexiones al proceso:

- G 1/4 B
- G 3/8 B
- G 1/2 B
- M20 x 1,5

Juntas

Para las conexiones al proceso conforme a las siguientes normas, están disponibles los materiales de sellado que figuran en la lista.

Norma	Estándar	Opción
EN 837	Cobre	Acero inoxidable
DIN 3852-E	NBR	FKM
DIN 16288	Cobre	Acero inoxidable
SAE J514 E	NBR	FKM

Las juntas listadas en "Estándar" están comprendidas en el alcance del suministro.

Conexiones eléctricas

Denominación	Tipo de protección ³⁾	Sección de hilo	Diámetro de cable	Material de cable
Conector angular DIN 175301-803 A				
■ con conector	IP65	a máx. 1,5 mm ²	6 ... 8 mm	-
■ con cable inyectado	IP65	3 x 0,75 mm ²	6 mm	PUR
Conector angular DIN 175301-803 C				
■ con conector	IP65	a máx. 0,75 mm ²	4,5 ... 6 mm	-
■ con cable inyectado	IP65	4 x 0,5 mm ²	6,2 mm	PUR
Conector circular, M12 x 1 (4-pin)				
■ sin conector	IP67	-	-	-
■ recto con cable inyectado	IP67	3 x 0,34 mm ²	4,3 mm	PUR
■ angulado con cable inyectado	IP67	3 x 0,34 mm ²	4,3 mm	PUR
Salida de cable				
■ sin blindaje ¹⁾	IP67	3 x 0,34 mm ²	4 mm	PUR
■ Versión OEM, sin blindaje ²⁾	IP67	3 x 0,14 mm ²	2,85 mm	TPU

1) No factible con homologación GL

2) a máx. 90 °C (194 °F)

3) Los tipos de protección indicados (según IEC 60529) sólo son válidos en estado conectado con conectores según el modo de protección correspondiente.

Los conectores (con y sin cable) pueden adquirirse también por separado como accesorios.
Longitudes de cable suministrables en 2 m o 5 m respectivamente.

Resistencia contra cortocircuitos

S+ contra 0V

Protección contra polaridad inversa

U_B contra 0V

sin protección contra polaridad inversa en señal de salida ratiométrica

Tensión de aislamiento

DC 500 V

Esquemas de conexiones

Todos los conectores con cable moldeado presentan la misma asignación de colores como la salida de cable sin blindar.

Conector angular DIN 175301-803 A			
		2 hilos	3 hilos
	U _B	1	1
	0V	2	2
	S+	-	3

Salida de cable, sin blindar			
		2 hilos	3 hilos
	U _B	marrón	marrón
	0V	azul	azul
	S+	-	negro

Conector angular DIN 175301-803 C			
		2 hilos	3 hilos
	U _B	1	1
	0V	2	2
	S+	-	3

Salida de cable, versión OEM, sin blindar			
		2 hilos	3 hilos
	U _B	marrón	marrón
	0V	azul	azul
	S+	-	negro

Conector circular, M12 x 1 (4-pin)			
		2 hilos	3 hilos
	U _B	1	1
	0V	3	3
	S+	-	4

Leyenda

U_B Alimentación positiva

0V Conexión de alimentación negativa

S+ Salida analógica

Materiales

Piezas en contacto con el medio

- < 10 bar (150 psi): acero inoxidable 316L
- ≥ 10 bar (150 psi): acero inoxidable 316L y acero PH
- ≤ 0 ... 25 bar abs. (400 psia): acero inoxidable 316L

Piezas sin contacto con el medio

- Acero inoxidable 316L
- HNBR
- PA

Materiales para juntas, véase “Conexiones”
 Para materiales de los cables, véase “Conexiones eléctricas”:

Líquido de transmisión de los valores de presión

- < 0 ... 10 bar (150 psi): Aceite sintético
- ≤ 0 ... 25 bar abs. (400 psia) : Aceite sintético
- ≥ 0 ... 10 bar (150 psi): Célula de medición seca

Homologaciones

Logo	Descripción	País
	Declaración de conformidad UE ■ Directiva CEM ■ Directiva de equipos a presión ■ Directiva RoHS	Unión Europea
	UL ¹⁾ Seguridad (p. ej. seguridad eléctrica, sobrepresión, etc.)	EE.UU. y Canadá
	EAC ■ Directiva CEM	Comunidad Económica Euroasiática
	GOST Metrología, técnica de medición	Rusia
	KazInMetr Metrología, técnica de medición	Kazajstán
-	MTSCHS Autorización para la puesta en servicio	Kazajstán
	BelGIM Metrología, técnica de medición	Bielorrusia
	UkrSEPRO Metrología, técnica de medición	Ucrania
	Uzstandard Metrología, técnica de medición	Uzbekistán
	DNV GL Buques, construcción naval (p. ej. costa afuera)	Alemania
-	CRN Seguridad (p. ej. seguridad eléctrica, sobrepresión, etc.)	Canadá

1) no para rangos de medición < 0,6 bar y temperaturas del medio de -40 ... +100 °C (-40 ... +212 °F)

Informaciones acerca de los fabricantes y certificados

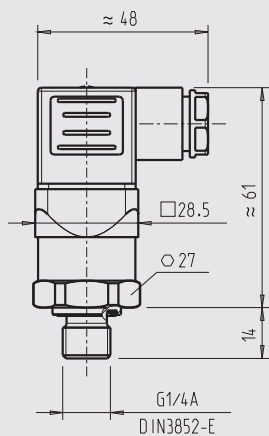
Logo	Descripción
-	MTTF: > 100 años
-	Conformidad RoHS China

Para homologaciones y certificaciones, véase el sitio web

Dimensiones en mm

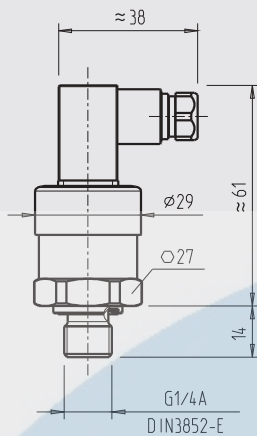
Transmisor de presión

con conector angular forma A



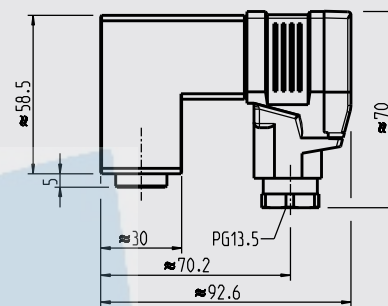
Peso: aprox. 80 g

con conector angular forma C



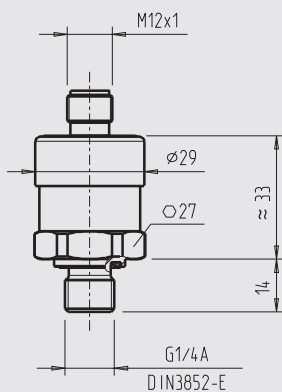
Peso: aprox. 80 g

con conector angular forma A y conexión bridada



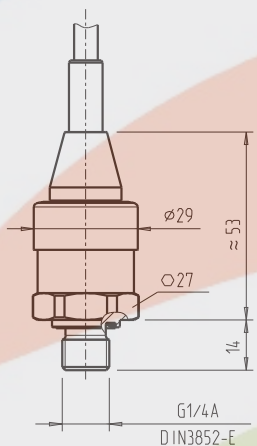
Peso: aprox. 350 g

con conector circular M12 x 1



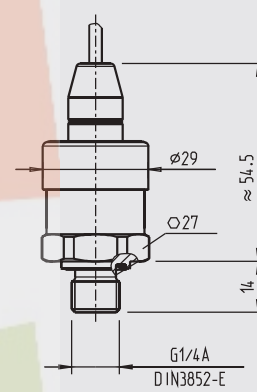
Peso: aprox. 80 g

con salida de cable estándar, sin blindar



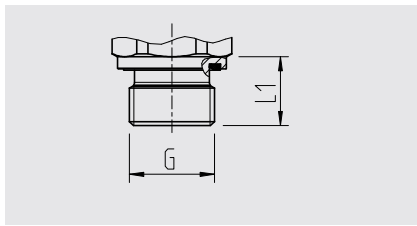
Peso: aprox. 80 g

con salida de cable, versión OEM, sin blindaje

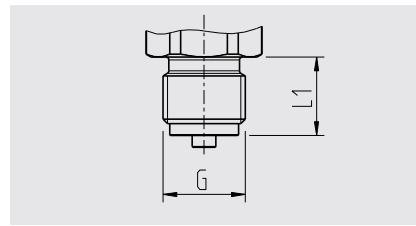


Peso: aprox. 80 g

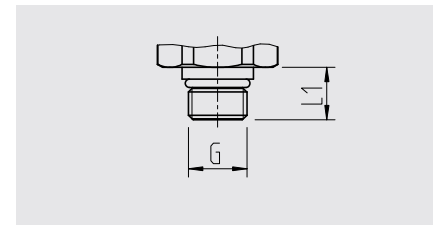
Conexiones a proceso



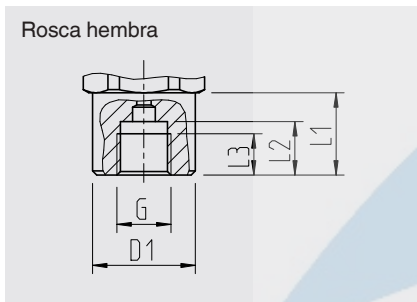
G	L1
G 1/4 A DIN 3852-E	14
G 1/2 A DIN 3852-E	17
M14 x 1,5	14



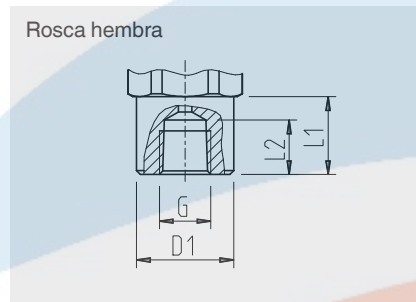
G	L1
G 1/4 B EN 837	13
G 3/8 B EN 837	16
G 1/2 B EN 837	20
M20 x 1,5	20



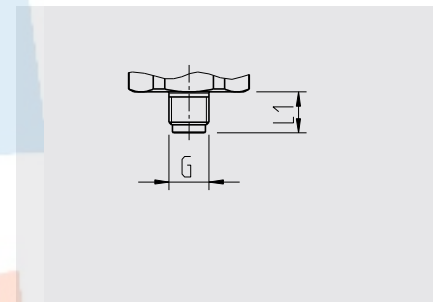
G	L1
7/16-20 UNF BOSS	12,85



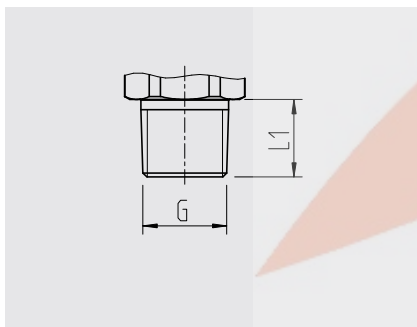
G	L1	L2	L3	D1
G 1/4 EN 837	20	13	10	Ø 25



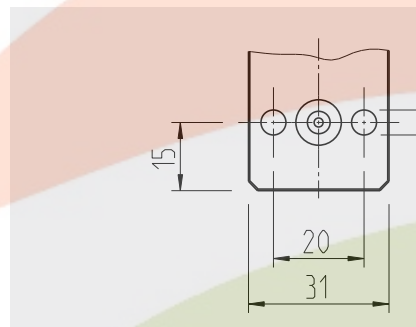
G	L1	L2	D1
1/4 NPT	20	14	Ø 25



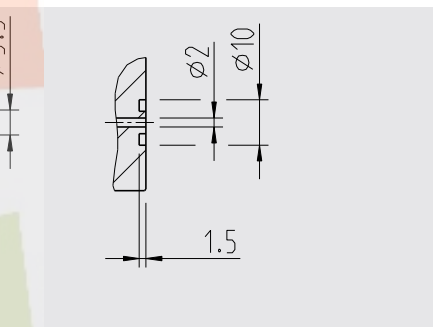
G	L1
G 1/8 B EN 837	10



G	L1
1/8 NPT	10
1/4 NPT	13
1/2 NPT	19
R 1/4	13
R 3/8	15
R 1/2	19
PT 1/4	13
PT 3/8	15
PT 1/2	19



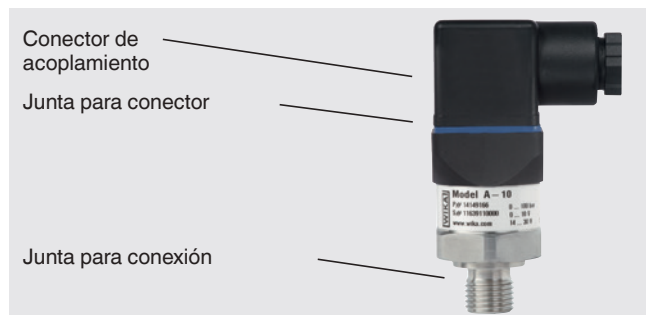
Rosca hembra G 1/4, con conexión de brida



Dimensiones, véase el dibujo

Las indicaciones sobre taladros para roscar y para soldar se detallan en nuestra información técnica IN 00.14 en www.wika.es.

Accesorios y piezas de recambio



Conector de acoplamiento

Denominación	Código de artículo		
	sin cable	con 2 m de cable	con 5 m de cable
Conector angular DIN 175301-803 C	1439081 ¹⁾	11225823	11250194
Conector angular DIN 175301-803 A			
■ con racor, métrico	11427567	11225793	11250186
■ con racor, conduit	11022485	-	-
Conector circular M12 x 1, 4-pin			
■ recto	2421262	11250780	11250259
■ angular	2421270	11250798	11250232

1) El conector no es admisible para A-10 con aprobación GL

Juntas para conectores

Denominación	Código de artículo	
	azul (WIKA)	marrón (neutro)
Conector angular DIN 175301-803 A	1576240	11437902
Conector angular DIN 175301-803 C	11169479	11437881

Juntas para conexión

Denominación	Código de artículo			
	Cu	Acero inoxidable	NBR	FKM
G ¼ EN 837	11250810	11250844	-	-
M14 x 1,5	-	-	1537857	1576534
G ½ EN 837	11250861	11251042	-	-
M20 x 1,5	11250861	11251042	-	-
G ⅝ EN 837	11251051	-	-	-
G ¼ DIN 3852-E	-	-	1537857	1576534
G ½ DIN 3852-E	-	-	1039067	1039075

Emplear únicamente los accesorios y piezas de recambio que figuran en el listado, pues de otro modo se produce la nulidad de la garantía.

Indicaciones relativas al pedido

Modelo / rango de medición / señal de salida / energía auxiliar / alinealidad / rango de temperatura / conexión / junta / conexión eléctrica

© 2011 WIKA Alexander Wiegand SE & Co. KG, todos los derechos reservados.

Los datos técnicos descritos en este documento corresponden al estado actual de la técnica en el momento de la publicación.

Nos reservamos el derecho de modificar los datos técnicos y materiales.



Instrumentos WIKA S.A.U.

Calle Josep Carner 11 - 17
08205 Sabadell (Barcelona)/España
Tel. +49 9372 132-0
Fax: +34 933 938 666
info@wika.es
www.wika.es